

ЭЛЕКТРОТЕРМИЧЕСКИЕ ПРИВОДЫ, СЕРИИ R473, R473M, R478, R478M



Описание

В целях обеспечения оптимального контроля температуры в помещении, для достижения синергетического эффекта энергоэффективности и высокого уровня комфорта, рекомендуется применение электротермических приводов на распределительных коллекторах, клапанах радиаторов, снабженных термостатической функцией, или клапанах теплообменников. Электрические приводы серий R478 и R473 отличаются полностью бесшумный режим работы, высокая надежность и большой срок эксплуатации, поскольку в них отсутствуют механизмы, подверженные износу, и достаточно медленный цикл закрытия предотвращает возникновение гидравлического удара. Механизм управления включает твердотельный элемент, управляемый термоэлектрическим резистором с положительным температурным коэффициентом (ПТК) с низким потреблением электроэнергии.

- Изделие соответствует техническим требованиям Директив В.Т. 73/23/CEE и 93/68/CEE, TP TC 004/2011, также имеет сертификат ENEC 03 и сертификат EAC
- При отсутствии электрического тока:
 - R478 нормально открыт (НО)
 - R473 нормально закрыт (НЗ)
- Рабочий ход – линейное перемещение 2,4 мм
- Класс пылезащиты: 2
- Напряжение электрического разряда: 4 кВ
- Класс защиты электрического оборудования: IP40
- Защита от непосредственного контакта посредством двойной изоляции: (Класс II)
- Тип кабеля питания: H05 VV-F 0,9 м
- Время открытия при комнатной температуре для модификаций R473/R473V/R473M/R473VM, 230 В – 24 В – 6 минут
- Время открытия при комнатной температуре для модификаций R478/R478V/R478M/R478VM, 230 В – 24 В – 6 минут
- Допустимая рабочая температура в помещении: -5°C – +50°C
- Температура хранения: -20°C – +65°C
- Огнеупорный материал корпуса: PBT V0-UL94
- Монтаж: вертикально над клапаном или горизонтально
- Быстроразъемное соединение, стандарт Giacomini
- Механический указатель положения клапана
- Нормально замкнутый микровыключатель с НО клапаном (R478M-R478MV)
- Нормально разомкнутый микровыключатель с НЗ клапаном (R473M-R473MV)

Электротермические приводы серии R478 нормально открытые (НО)



Электротермические приводы серии R478 являются нормально открытыми. Они обеспечивают открытие клапана и гидравлическую циркуляцию контуров в отсутствие электрического тока и снабжены двухпроводным кабелем для подсоединения к комнатным термостатам или регуляторам температуры. Модификация R478M снабжена микровыключателем конца хода для пусковых реле или отключающих клапанов.

Модификация R478V оборудована варистором для установки в электрических сетях, характеризующихся внезапными перепадами сетевого напряжения, для защиты от повреждений электронных элементов.

Модификация R478MV комплектуется варистором и микровыключателем конца хода.

В системах панельного отопления и охлаждения (излучающие напольные и потолочные системы) предпочтительно использование нормально открытых электрических приводов, т. к. они обесточены большую часть времени, что приводит к экономии электроэнергии.

Электрические приводы серии R473 нормально закрытые (НЗ)



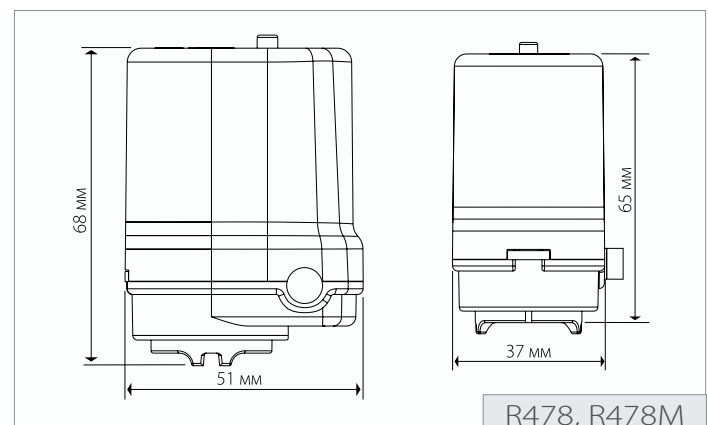
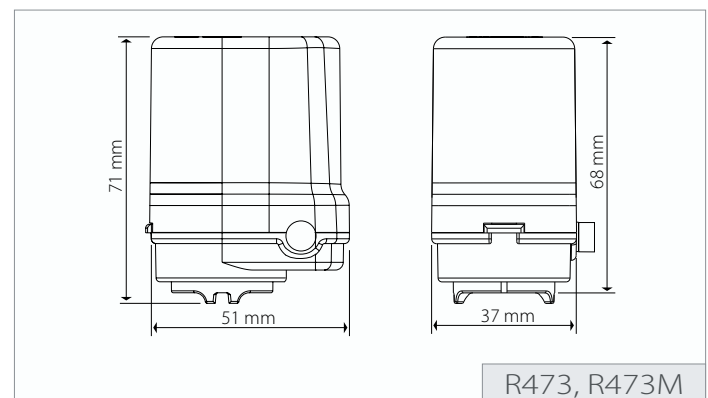
Электрические приводы серии R473 – нормально закрытые (НЗ); обеспечивают открытие клапана и гидравлическую циркуляцию контуров при подаче напряжения, снабжены двухпроводным кабелем для подсоединения к комнатным термостатам или регуляторам температуры.

Модификация R473M снабжена микровыключателем конца хода для пусковых реле или отключающих клапанов.

Модификация R473V оборудована варистором для установки в электрических сетях, характеризующихся внезапными перепадами сетевого напряжения, для защиты от повреждений электронных элементов.

Модификация R473MV комплектуется варистором и микровыключателем конца хода.

Указанные модели снабжены механизмом ручной блокировки в положении открытия, что упрощает монтаж изделия на клапаны и позволяет производить техническое обслуживание электроустановки без прерывания циркуляции воды в гидравлической системе.



Модификации и коды продукта:

Артикул	Мощность	Напряжение	Макс. пусковой ток (*)	Потребление тока через 12 мин (*)	Сопротивление (*)	Сечение кабеля	Микро-выключатель	Варистор
R478X221	3,5Вт	230В 50Гц	< 0,26 А	< 0,015 А	1200 Ом	2 x 0,75 мм ²	-	-
R478X222	3Вт	24 В 50 Гц	< 0,2 А	< 0,125 А	147 Ом	2 x 0,75 мм ²	-	-
R478MX221	3,5Вт	230 В 50 Гц	< 0,26 А	< 0,015 А	1200 Ом	4 x 0,75 мм ²	5А ~125 В	-
R478MX222	3Вт	24 В 50 Гц	< 0,2 А	< 0,125 А	147 Ом	4 x 0,75 мм ²	5А ~125 В	-
R478VX221	3,5Вт	230 В 50 Гц	< 0,26 А	< 0,015 А	1200 Ом	2 x 0,75 мм ²	-	S10K250
R478VX231	3,5Вт	230 В 50 Гц	< 0,26 А	< 0,015 А	1200 Ом	4 x 0,75 мм ²	5 А ~125 В	S10K250
R473X221	3,5Вт	230 В 50 Гц	< 0,26 А	< 0,015 А	1200 Ом	2 x 0,75 мм ²	-	-
R473X222	3Вт	24 В 50 Гц	< 0,2 А	< 0,125 А	147 Ом	2 x 0,75 мм ²	-	-
R473MX221	3,5Вт	230 В 50 Гц	< 0,26 А	< 0,015 А	1200 Ом	4 x 0,75 мм ²	5 А ~125 В	-
R473MX222	3Вт	24 В 50 Гц	< 0,2 А	< 0,125 А	147 Ом	4 x 0,75 мм ²	5 А ~125 В	-

Монтаж

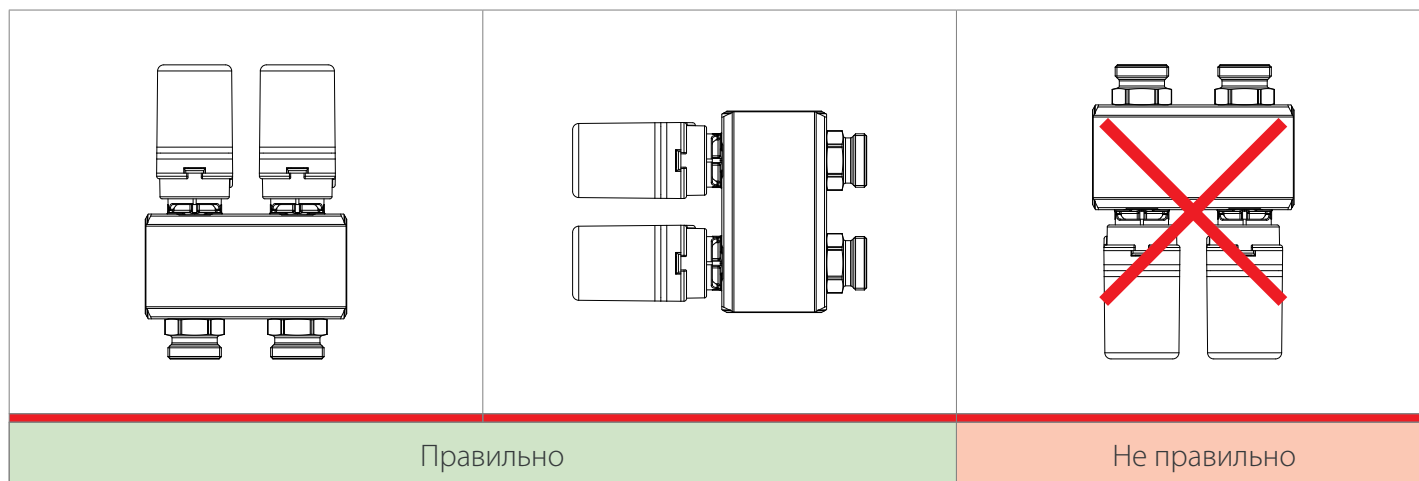
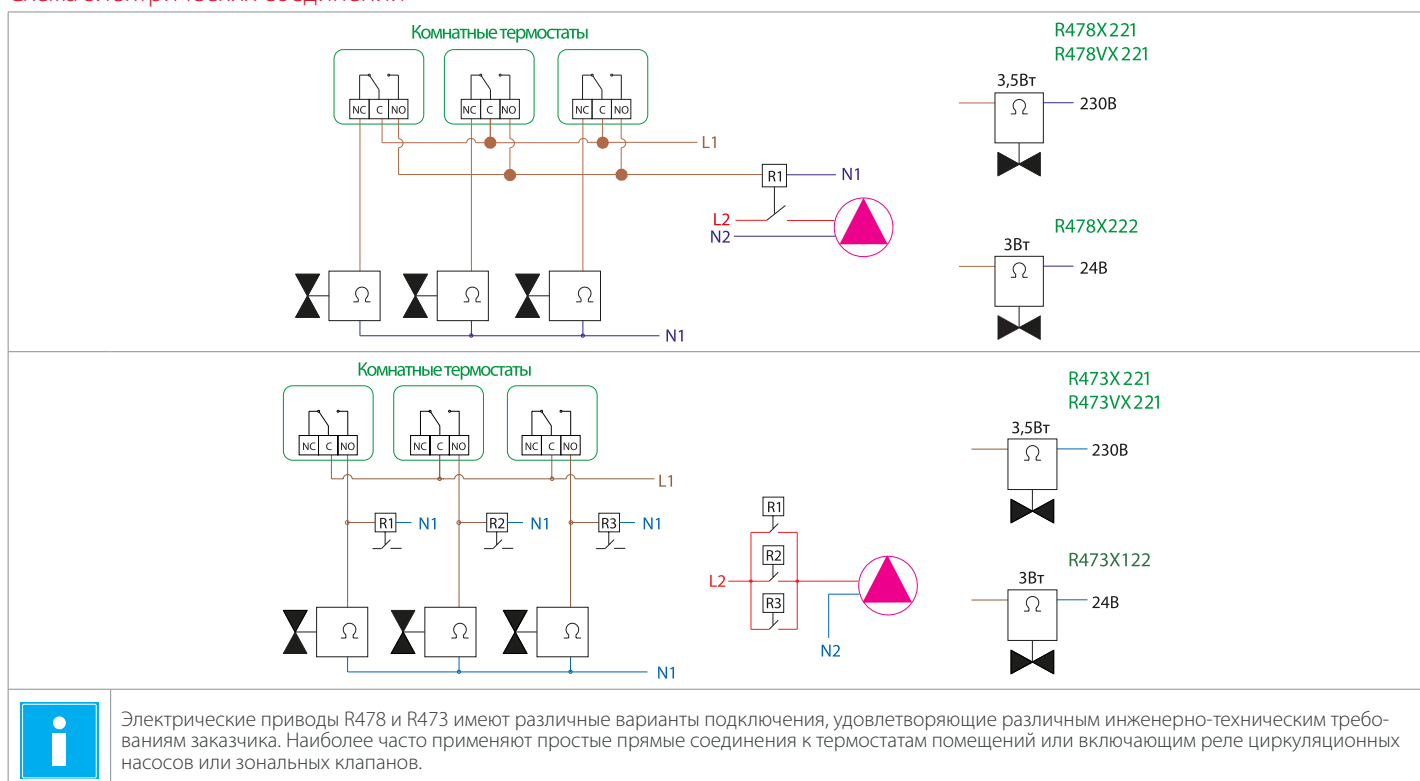
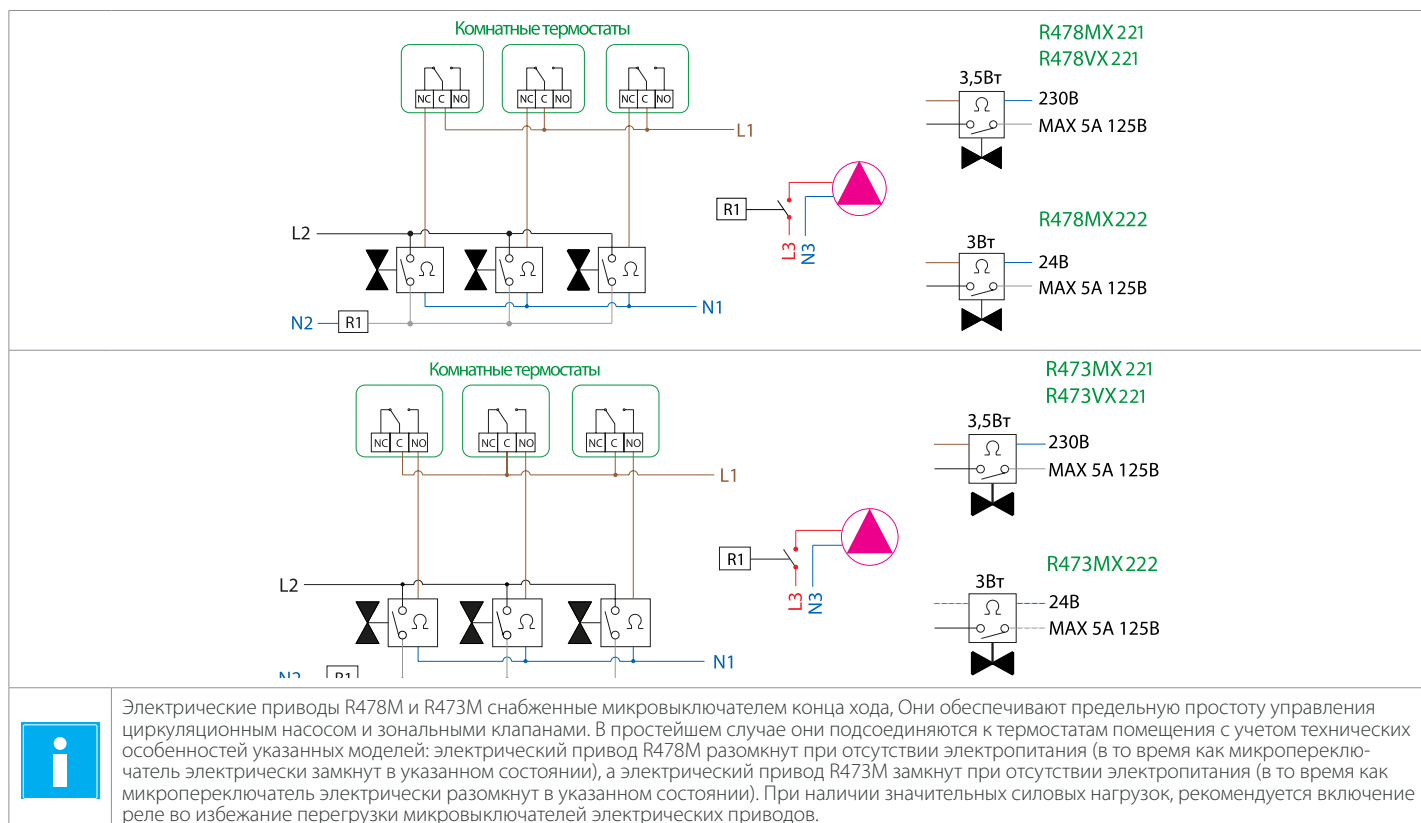
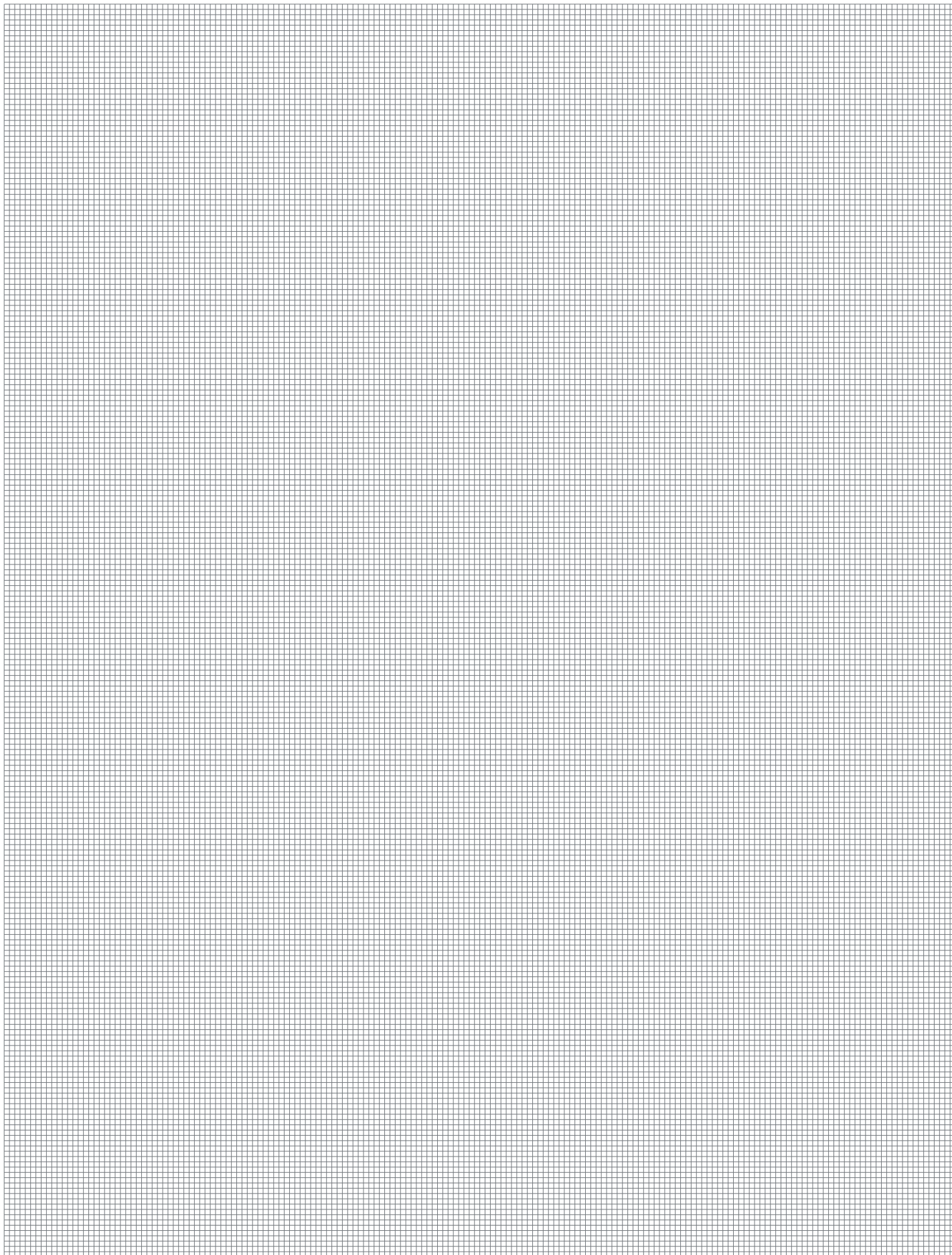


Схема электрических соединений







Дополнительная информация

Для получения дополнительной информации посетите сайт www.giacomini.ru или свяжитесь с отделом технической поддержки: +7 495 6048397 support.russia@giacomini.com
Данная брошюра носит информационный характер. Giacomini S.p.A оставляет за собой право модифицировать упомянутые в брошюре изделия в технических или коммерческих целях без предварительного уведомления. Информация, предоставленная в данной брошюре не освобождает пользователя от строгого соблюдения существующих правил и норм качественного исполнения работ. Giacomini S.p.A. Via per Alzo, 39 - 28017 San Maurizio d'Opaglio (NO) Италия.
Представительство в России: ООО Джакомини Рус". Москва, 107045, Даев пер. д. 20.