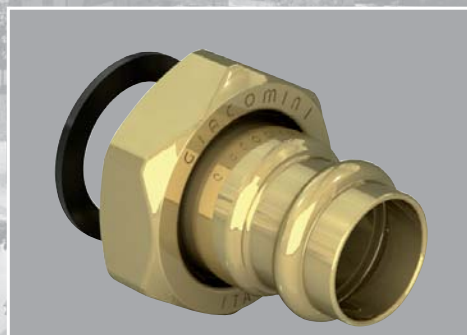




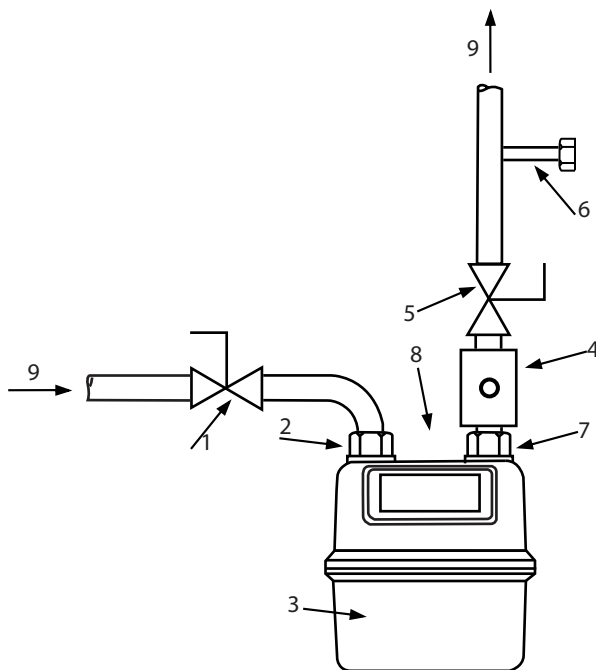
**ШАРОВОЙ КРАН R790
С ОТВОДОМ ДЛЯ ИЗМЕРЕНИЯ
ДАВЛЕНИЯ ГАЗА**

GIACOMINI 
Technology in Comfort



Новая серия шаровых кранов R790 была разработана для облегчения проведения испытаний на герметичность внутренних установок газораспределения и предотвращения, таким образом, опасных несчастных случаев в быту. Для этого, в клапан был интегрирован отвод для измерения давления газа, который является точкой доступа для приборов, используемых для обнаружения утечек.

Соответствует европейскому стандарту EN331: 1998, шаровой кран R790 доступен в размерах 3/4" и 1" с внутренней и внешней резьбой для соединения гайки и отвода имеет внутреннюю резьбу или же механический зажим, для медных труб .



UNI 7129-1:2008 - Рисунок 1

Схема размерной группы и подключение к газораспределительной сети

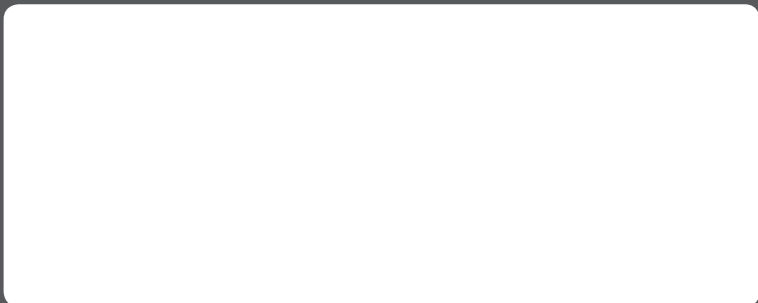
Конструкция

1. Перехватывающее устройство ввода счетчик/измеритель (обычно поставляется поставщиком)
2. Хвостовик ввода
3. Счетчик/измеритель
4. Возможный зажимной винт счетчика/измерителя; также может быть включен в перехватывающее устройство (1), или непосредственно в монтажный кронштейн или хвостовик выхода
5. Точка перехвата и перехватывающее устройство (ответственность заказчика)
6. Отвод для измерения давления газа в комплекте с крышкой. Возможна также установка непосредственно на устройство перехвата (5) (ответственность заказчика)
7. Хвостовик выхода
8. Кронштейн
9. Газ

ШАРОВОЙ КРАН R790 С ОТВОДОМ ДЛЯ ИЗМЕРЕНИЯ ДАВЛЕНИЯ ГАЗА.

С ссылкой на нормативу UNI 7129-1:2008, шаровой клапан Джакомини R790 должен быть установлен в качестве отправной точки и перехватывающегося устройства, с отводом для измерения давления газа в комплекте с крышкой непосредственно на перехватывающем устройстве. Это решение позволяет проводить испытания на герметичность, как того требует стандарт UNI11137-1 без инвазивного вмешательства на объект.

Испытание регулируются стандартом UNI11137-1, что указывает на руководящие принципы при проверки и восстановлении герметичности установки, с указанием реквизитов герметичности, порог приемлемости утечки газа, необходимые условия, в которых должны проводиться испытания, критерии для определения значения дисперсии и предположение о пригодности установки в той или иной степени, а также условия по восстановлению.



Via per Alzo 39
28017 San Maurizio d'Opaglio (NO)
tel 0322 923111 - fax 0322 96256
info@giacomini.com - www.giacomini.com