

КОЛЛЕКТОРЫ И КОЛЛЕКТОРНЫЕ СБОРКИ

Распределительные коллекторы для отопления	22
Модульные коллекторы для отопления	25
Коллекторные узлы для отопления	27
Электротермические головки и термостатические головки с выносными датчиками температуры	32
Шкафы и кронштейны для коллекторов	33
Конечные элементы и аксессуары для коллекторов	34
Коллекторы для водоснабжения	37
Сборные и модульные коллекторы для водоснабжения	38
Шкафы и кронштейны для коллекторов	39
Запасные части коллекторов	40

➤ Распределительные коллекторы для отопления

R551

МЕЖОСЕВОЕ РАССТОЯНИЕ 50 MM

КОД	РАЗМЕР	ЦЕНА, €	□	⊞
R551Y022	3/4" x 1/2" /2	13,99	1	50
R551Y023	3/4" x 1/2" /3	21,07	1	50
R551Y024	3/4" x 1/2" /4	28,01	1	10
R551Y025	3/4" x 1/2" /5	35,10	1	10
R551Y026	3/4" x 1/2" /6	42,15	1	10
R551Y027	3/4" x 1/2" /7	50,13	1	15
R551Y028	3/4" x 1/2" /8	57,23	1	15
R551Y029	3/4" x 1/2" /9	64,45	1	15
R551Y030	3/4" x 1/2" /10	72,24	1	-
R551Y031	3/4" x 1/2" /11	79,43	1	-
R551Y032	3/4" x 1/2" /12	86,70	1	10
R551Y062	1" x 1/2" /2	15,18	1	15
R551Y063	1" x 1/2" /3	22,72	1	12
R551Y064	1" x 1/2" /4	30,19	1	6
R551Y065	1" x 1/2" /5	37,76	1	8
R551Y066	1" x 1/2" /6	45,33	1	8
R551Y067	1" x 1/2" /7	53,88	1	10
R551Y068	1" x 1/2" /8	61,60	1	10
R551Y069	1" x 1/2" /9	69,27	1	10
R551Y070	1" x 1/2" /10	77,74	1	10
R551Y071	1" x 1/2" /11	85,47	1	10
R551Y072	1" x 1/2" /12	93,27	1	10
R551Y082	1 1/4" x 1/2" /2	18,16	1	10
R551Y083	1 1/4" x 1/2" /3	27,18	1	10
R551Y084	1 1/4" x 1/2" /4	36,31	1	5
R551Y085	1 1/4" x 1/2" /5	45,37	1	5
R551Y086	1 1/4" x 1/2" /6	54,48	1	5
R551Y087	1 1/4" x 1/2" /7	64,72	1	7
R551Y088	1 1/4" x 1/2" /8	74,02	1	7
R551Y089	1 1/4" x 1/2" /9	83,28	1	7
R551Y090	1 1/4" x 1/2" /10	93,48	1	7
R551Y091	1 1/4" x 1/2" /11	102,81	1	6
R551Y092	1 1/4" x 1/2" /12	124,83	1	5



Коллектор распределительный латунный DN20 - DN50, с отводами с внутренней резьбой.

Температурный диапазон: 5-110 °C

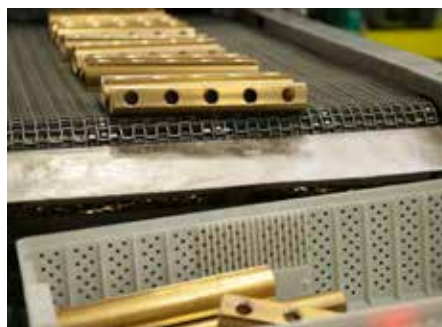
Максимальное рабочее давление: 16 бар

МЕЖОСЕВОЕ РАССТОЯНИЕ 70 MM

КОД	РАЗМЕР	ЦЕНА, €	□	⊞
R551Y102	1 1/4" x 3/4" /2	27,04	1	8
R551Y103	1 1/4" x 3/4" /3	40,64	1	5
R551Y104	1 1/4" x 3/4" /4	54,07	1	5
R551Y105	1 1/4" x 3/4" /5	67,49	1	8
R551Y106	1 1/4" x 3/4" /6	81,10	1	7

МЕЖОСЕВОЕ РАССТОЯНИЕ 100 MM

КОД	РАЗМЕР	ЦЕНА, €	□	⊞
R551Y182	1 1/2" x 1" /2	64,42	1	3
R551Y183	1 1/2" x 1" /3	96,64	1	3
R551Y184	1 1/2" x 1" /4	128,66	1	5
R551Y185	1 1/2" x 1" /5	161,06	1	5
R551Y186	1 1/2" x 1" /6	193,39	1	3
R551Y187	1 1/2" x 1" /7	229,79	1	3
R551Y188	1 1/2" x 1" /8	262,66	1	3
R551Y189	1 1/2" x 1" /9	295,42	1	2
R551Y190	1 1/2" x 1" /10	332,32	1	2
R551Y191	1 1/2" x 1" /11	364,73	1	2
R551Y192	1 1/2" x 1" /12	397,85	1	-
R551Y162	2" x 1" /2	77,31	1	4
R551Y163	2" x 1" /3	115,27	1	4
R551Y164	2" x 1" /4	154,57	1	2
R551Y165	2" x 1" /5	192,42	1	2
R551Y166	2" x 1" /6	232,08	1	2



R551S

БАЗА 18 MM

КОД	РАЗМЕР	ЦЕНА, €	□	⊞
R551SY002	3/4" x 18 /2	19,00	1	16
R551SY003	3/4" x 18 /3	28,44	1	15
R551SY004	3/4" x 18 /4	37,96	1	7
R551SY005	3/4" x 18 /5	47,48	1	8
R551SY006	3/4" x 18 /6	56,99	1	6
R551SY007	3/4" x 18 /7	67,75	1	10
R551SY008	3/4" x 18 /8	77,47	1	10
R551SY009	3/4" x 18 /9	87,19	1	10
R551SY010	3/4" x 18 /10	97,83	1	10
R551SY011	3/4" x 18 /11	107,68	1	10
R551SY022	1" x 18 /2	23,09	1	12
R551SY023	1" x 18 /3	34,55	1	10
R551SY024	1" x 18 /4	46,03	1	5
R551SY025	1" x 18 /5	57,68	1	5
R551SY026	1" x 18 /6	69,15	1	5
R551SY027	1" x 18 /7	82,35	1	8
R551SY028	1" x 18 /8	94,05	1	6
R551SY029	1" x 18 /9	105,89	1	8
R551SY030	1" x 18 /10	118,69	1	6
R551SY031	1" x 18 /11	130,63	1	7
R551SY032	1" x 18 /12	142,57	1	7
R551SY042	1 1/4" x 18 /2	26,50	1	8
R551SY043	1 1/4" x 18 /3	39,70	1	4
R551SY044	1 1/4" x 18 /4	52,93	1	4
R551SY045	1 1/4" x 18 /5	66,10	1	4
R551SY046	1 1/4" x 18 /6	79,40	1	3
R551SY047	1 1/4" x 18 /7	94,53	1	5
R551SY048	1 1/4" x 18 /8	107,92	1	5
R551SY049	1 1/4" x 18 /9	121,50	1	5
R551SY050	1 1/4" x 18 /10	136,22	1	6
R551SY051	1 1/4" x 18 /11	149,94	1	5
R551SY052	1 1/4" x 18 /12	163,57	1	5

для подсоединения трубы использовать адаптеры база 18 R178, R179, R179AM



Коллектор распределительный латунный DN20 - DN32, с отводами с наружной резьбой. Межосевое расстояние: 50 мм.

Температурный диапазон: 5-110 °C

Максимальное рабочее давление: 16 бар



СОЕДИНЕНИЕ ЕВРОКОНУС

КОД	РАЗМЕР	ЦЕНА, €	□	⊞
R551SY062	1" x 3/4"E /2	24,13	1	30
R551SY063	1" x 3/4"E /3	36,12	1	20
R551SY064	1" x 3/4"E /4	48,05	1	20
R551SY065	1" x 3/4"E /5	60,12	1	20
R551SY066	1" x 3/4"E /6	72,07	1	10
R551SY067	1" x 3/4"E /7	85,79	1	10
R551SY068	1" x 3/4"E /8	98,07	1	10
R551SY069	1" x 3/4"E /9	110,33	1	10
R551SY070	1" x 3/4"E /10	123,75	1	10
R551SY071	1" x 3/4"E /11	136,53	1	10
R551SY082	3/4" x 3/4"E /2	19,85	1	30
R551SY083	3/4" x 3/4"E /3	29,65	1	20
R551SY084	3/4" x 3/4"E /4	39,58	1	20
R551SY085	3/4" x 3/4"E /5	49,49	1	20
R551SY086	3/4" x 3/4"E /6	59,46	1	10
R551SY087	3/4" x 3/4"E /7	70,75	1	10
R551SY088	3/4" x 3/4"E /8	80,84	1	10
R551SY089	3/4" x 3/4"E /9	90,94	1	10

для подсоединения трубы использовать адаптеры база 3/4"E

R582A

КОД	РАЗМЕР	ЦЕНА, €	□	⊞
R582AY002	1 1/4" x 3/4" /2	42,53	1	20
R582AY003	1 1/4" x 3/4" /3	62,29	1	10
R582AY004	1 1/4" x 3/4" /4	83,17	1	10
R582AY005	1 1/4" x 3/4" /5	104,02	1	10
R582AY006	1 1/4" x 3/4" /6	131,48	1	5



Коллектор распределительный латунный Ду32, с внутренней резьбой. Межосевое расстояние: 100 мм

Температурный диапазон: 5-110°C

Максимальное рабочее давление: 16 бар

R553S

БАЗА 18 MM

КОД	РАЗМЕР	ЦЕНА, €	□	⊞
R553SY002	1" x 18 /2	30,49	1	10
R553SY003	1" x 18 /3	45,67	1	10
R553SY004	1" x 18 /4	60,89	1	5
R553SY005	1" x 18 /5	76,08	1	5
R553SY006	1" x 18 /6	91,27	1	5
R553SY007	1" x 18 /7	106,64	1	6
R553SY008	1" x 18 /8	121,88	1	6
R553SY009	1" x 18 /9	137,15	1	6
R553SY010	1" x 18 /10	153,82	1	6
R553SY011	1" x 18 /11	169,26	1	6
R553SY012	1" x 18 /12	184,61	1	6
R553SY022	1 1/4" x 18 /2	32,56	1	8
R553SY023	1 1/4" x 18 /3	48,92	1	6
R553SY024	1 1/4" x 18 /4	65,19	1	3
R553SY025	1 1/4" x 18 /5	81,40	1	4
R553SY026	1 1/4" x 18 /6	97,73	1	4
R553SY027	1 1/4" x 18 /7	116,30	1	5
R553SY028	1 1/4" x 18 /8	132,95	1	5
R553SY029	1 1/4" x 18 /9	149,51	1	5
R553SY030	1 1/4" x 18 /10	167,83	1	5
R553SY031	1 1/4" x 18 /11	184,52	1	5
R553SY032	1 1/4" x 18 /12	201,36	1	5

для подсоединения трубы использовать адаптеры база 18 R178, R179, R179AM



Коллектор со встроенными отсечными/балансирующими клапанами, с отводами с наружной резьбой. Межосевое расстояние: 50 мм.

Темп. диапазон: 5 - 110°C

Макс. рабочее давление: 16 бар

СОЕДИНЕНИЕ ЕВРОКОНУС

КОД	РАЗМЕР	ЦЕНА, €	□	⊞
R553SY042	1" x 3/4"E /2	31,20	1	10
R553SY043	1" x 3/4"E /3	45,67	1	10
R553SY044	1" x 3/4"E /4	60,89	1	5
R553SY045	1" x 3/4"E /5	76,08	1	5
R553SY046	1" x 3/4"E /6	91,27	1	5
R553SY047	1" x 3/4"E /7	106,64	1	6
R553SY048	1" x 3/4"E /8	121,88	1	6
R553SY049	1" x 3/4"E /9	137,15	1	6
R553SY050	1" x 3/4"E /10	153,82	1	6

для подсоединения трубы использовать адаптеры база 3/4"E

ⓘ INFO

Для регулирования использовать ключ R558, R558N.

КОЛЛЕКТОРЫ DN32 СО ВСТРОЕННЫМИ ОТСЕЧНЫМИ БАЛАНСИРОВОЧНЫМИ КЛАПАНАМИ

NEW

КОД	РАЗМЕР	ЦЕНА, €	□	⊞
R553SY122	1"1/4 x 3/4" / 2 (100 мм)	51,19	1	3
R553SY123	1"1/4 x 3/4" / 3 (100 мм)	79,58	1	4
R553SY124	1"1/4 x 3/4" / 4 (100 мм)	109,04	1	5
R553SY125	1"1/4 x 3/4" / 5 (100 мм)	138,46	1	5
R553SY126	1"1/4 x 3/4" / 6 (100 мм)	171,67	1	5

для подсоединения трубы использовать адаптеры база 3/4"E

Коллекторы DN32 со встроенными отсечными балансирующими клапанами для поэтажных коллекторных узлов с индивидуальным учётом в многоквартирных зданиях

R553V

БАЗА 18 MM

КОД	РАЗМЕР	ЦЕНА, €	□	⊞
R553VY002	1" x 18 /2	35,08	1	6
R553VY003	1" x 18 /3	52,60	1	6
R553VY004	1" x 18 /4	70,14	1	2
R553VY005	1" x 18 /5	87,64	1	3
R553VY006	1" x 18 /6	105,28	1	3
R553VY007	1" x 18 /7	122,79	1	4
R553VY008	1" x 18 /8	140,29	1	3
R553VY009	1" x 18 /9	157,90	1	4
R553VY010	1" x 18 /10	175,34	1	3
R553VY011	1" x 18 /11	192,88	1	3
R553VY012	1" x 18 /12	210,41	1	4
R553VY022	1 1/4" x 18 /2	37,21	1	5
R553VY023	1 1/4" x 18 /3	55,81	1	2
R553VY024	1 1/4" x 18 /4	74,25	1	2
R553VY025	1 1/4" x 18 /5	92,86	1	2
R553VY026	1 1/4" x 18 /6	111,46	1	2
R553VY027	1 1/4" x 18 /7	132,58	1	3
R553VY028	1 1/4" x 18 /8	151,58	1	3
R553VY029	1 1/4" x 18 /9	170,51	1	3
R553VY030	1 1/4" x 18 /10	191,27	1	3
R553VY031	1 1/4" x 18 /11	210,41	1	3
R553VY032	1 1/4" x 18 /12	229,62	1	3

для подсоединения трубы использовать адаптеры база 18 R178, R179, R179AM



Коллектор распределительный возврата с регулирующими термостатическими клапанами, с отводами с наружной резьбой. Возможна установка электротермической головки (сервопривода) R478, R478M, R473, R473M, на место демонтированных рукояток. Межосевое расстояние: 50 мм.

Температурный диапазон: 5 - 110°C

Максимальное рабочее давление: 16 бар

СОЕДИНЕНИЕ ЕВРОКОНУС

КОД	РАЗМЕР	ЦЕНА, €	□	⊞
R553VY042	1" x 3/4"E /2	35,08	1	15
R553VY043	1" x 3/4"E /3	52,60	1	10
R553VY044	1" x 3/4"E /4	70,14	1	10
R553VY045	1" x 3/4"E /5	87,64	1	10
R553VY046	1" x 3/4"E /6	105,28	1	10
R553VY047	1" x 3/4"E /7	122,79	1	5
R553VY048	1" x 3/4"E /8	140,29	1	5
R553VY049	1" x 3/4"E /9	157,90	1	5
R553VY050	1" x 3/4"E /10	175,34	1	5
R553VY051	1" x 3/4"E /11	192,88	1	5
R553VY052	1" x 3/4"E /12	210,41	1	5

для подсоединения трубы использовать адаптеры база 3/4"E

R553M

БАЗА 18 MM

КОД	РАЗМЕР	ЦЕНА, €	□	⊞
R553MY002	1" x 18 /2	64,03	1	-
R553MY003	1" x 18 /3	96,06	1	-
R553MY004	1" x 18 /4	128,03	1	-
R553MY005	1" x 18 /5	160,06	1	-
R553MY006	1" x 18 /6	192,14	1	-
R553MY007	1" x 18 /7	224,17	1	-
R553MY008	1" x 18 /8	256,25	1	-
R553MY009	1" x 18 /9	288,21	1	-
R553MY010	1" x 18 /10	320,19	1	-
R553MY011	1" x 18 /11	352,28	1	-
R553MY012	1" x 18 /12	384,22	1	-

Для подсоединения трубы использовать адаптеры база 18 R178, R179, R179AM



INFO

Для регулирования использовать ключ R558, R558N.



СОЕДИНЕНИЕ ЕВРОКОНУС

КОД	РАЗМЕР	ЦЕНА, €	□	⊞
R553MY042	1" x 3/4"E /2	64,03	1	-
R553MY043	1" x 3/4"E /3	96,06	1	-
R553MY044	1" x 3/4"E /4	128,03	1	-
R553MY045	1" x 3/4"E /5	160,06	1	-
R553MY046	1" x 3/4"E /6	192,14	1	-
R553MY047	1" x 3/4"E /7	224,17	1	-
R553MY048	1" x 3/4"E /8	256,25	1	-
R553MY049	1" x 3/4"E /9	288,21	1	-
R553MY050	1" x 3/4"E /10	320,19	1	-
R553MY051	1" x 3/4"E /11	352,28	1	-
R553MY052	1" x 3/4"E /12	384,22	1	-

Для подсоединения трубы использовать адаптеры база 3/4"E

Коллектор со встроенными отсечными/балансировочными клапанами, расходомерами, с отводами с наружной резьбой. Межосевое расстояние: 50 мм.

Температурный диапазон: 5 - 110°C

Максимальное рабочее давление: 16 бар

R583S

КОД	РАЗМЕР	ЦЕНА, €	□	⊞
R583SY112	1" x 3/4"E /2	20,91	1	15
R583SY113	1" x 3/4"E /3	31,24	1	10
R583SY114	1" x 3/4"E /4	48,64	2	12

Сборный коллектор, латунный, с отсечными балансировочными клапанами, с отводами с наружной резьбой. Модель с отводами 3/4"E имеет прокладки на корпусе коллектора.

INFO

Рекомендуется использовать сервисные группы 1" R554BY055, R554CY055 и комплектующие P583

NEW



R583V

КОД	РАЗМЕР	ЦЕНА, €	□	⊞
R583VY112	1" x 3/4"E /2	28,55	1	10
R583VY113	1" x 3/4"E /3	41,02	1	8
R583VY114	1" x 3/4"E /4	57,10	1	12

Сборный коллектор, латунный, с регулирующими клапанами с рукояткой (возможна установка сервопривода), с отводами с наружной резьбой.

INFO

Рекомендуется использовать сервисные группы 1" R554BY055, R554CY055 и комплектующие P583

NEW



R583M

КОД	РАЗМЕР	ЦЕНА, €	□	⊞
R583MY112	1" x 3/4"E /2	51,15	1	8
R583MY113	1" x 3/4"E /3	75,31	1	8
R583MY114	1" x 3/4"E /4	97,16	1	6

Сборный коллектор, латунный, с отсечными балансировочными клапанами и расходомерами, с отводами с наружной резьбой.

INFO

Рекомендуется использовать сервисные группы 1" R554BY055, R554CY055 и комплектующие P583

NEW



Модульные коллекторы для отопления

R580M

КОД	РАЗМЕР	ЦЕНА, €	□	⊞
R580MY006	DN32 x 18	9,99	1	50
R580MY106	DN32 x 3/4"E	10,13	1	50

Элемент модульного коллектора быстрого монтажа, соединение байонет, с отводами с наружной резьбой.



R580T

КОД	РАЗМЕР	ЦЕНА, €	□	⊞
R580TY006	1" x 18 x DN32	20,28	1	40
R580TY106	1" x 3/4"E x DN32	20,86	1	40

Пара концевых элементов коллектора быстрого монтажа DN32, соединение байонет, подключение к системе внутренняя резьба, отводы с наружной резьбой.



INFO

DN32: межосевое расстояние 50 мм.

R53SM

КОД	РАЗМЕР	ЦЕНА, €	□	⊞
R53SMY006	DN32 x 18	18,21	1	20
R53SMY106	DN32 x 3/4"E	17,57	1	20

Элемент модульного коллектора быстрого монтажа DN32 с отсечными / балансировочными клапанами, соединение байонет, с отводами с наружной резьбой



R53ST

КОД	РАЗМЕР	ЦЕНА, €	□	⊞
R53STY006	1" x 18 x DN32	31,39	1	20
R53STY007	1 1/4" x 18 x DN32	37,13	1	20
R53STY106	1" x 3/4"E x DN32	33,92	1	20
R53STY107	1 1/4" x 3/4"E x DN32	39,69	1	20

Пара концевых элементов коллектора быстрого монтажа DN32 с отсечными / балансировочными клапанами, соединение байонет, подключение к системе внутренняя резьба, отводы с наружной резьбой.



R53MM

КОД	РАЗМЕР	ЦЕНА, €	□	⊞
R53MMY006	DN32 x 18	21,48	1	20
R53MMY106	DN32 x 3/4"E	22,87	1	20

Элемент модульного коллектора DN32 быстрого монтажа с расходомером и отсечным / балансировочным клапаном, соединение байонет, отводы с наружной резьбы.

INFO

Шкала 0,5-5 л/мин.



R53MT

КОД	РАЗМЕР	ЦЕНА, €	□	⊞
R53MTY006	1" x 18 x DN32	39,99	1	20
R53MTY007	1 1/4" x 18 x DN32	47,36	1	20
R53MTY106	1" x 3/4"E x DN32	43,24	1	20
R53MTY107	1 1/4" x 3/4"E x DN32	50,61	1	20

Пара концевых элементов коллектора быстрого монтажа DN32 с расходомерами и отсечными / балансировочными клапанами, соединение байонет, подключение к системе внутренняя резьба, отводы с наружной резьбой.

INFO

Шкала 0,5-5 л/мин



R53VM

КОД	РАЗМЕР	ЦЕНА, €	□	⊞
R53VMY006	DN32 x 18	18,46	1	20
R53VMY106	DN32 x 3/4"E	19,63	1	20

Элемент модульного коллектора DN32 быстрого монтажа с встроенным термостатическим клапаном, соединение байонет

INFO

Возможна установка электротермической головки (сервопривода) R478, R478M, R473, R473M.



R53VT

КОД	РАЗМЕР	ЦЕНА, €	□	⊞
R53VTY006	1" x 18 x DN32	35,01	1	20
R53VTY007	1 1/4" x 18 x DN32	41,43	1	20
R53VTY106	1" x 3/4"E x DN32	37,79	1	20
R53VTY107	1 1/4" x 3/4"E x DN32	44,21	1	20

Пара концевых элементов коллектора быстрого монтажа DN32 с встроенными термостатическими клапанами, соединение байонет, подключение к системе внутренняя резьба, отводы с наружной резьбой.

INFO

Возможна установка электротермической головки (сервопривода) R478, R478M, R473, R473M



Сборка и регулировка

Быстромонтируемые модульные коллекторы представляют собой универсальное решение для сборки распределительного коллектора с несколькими выходами, которые варьируются в зависимости от требований заказчика.

Конструкция позволяет чрезвычайно просто и быстро собрать коллектор.



1. Совместить сопрягаемые модули с соосным поворотом 90°, с небольшим усилием соединить до упора и повернуть на 90° относительно оси.



2. Для подключения распределительного коллектора к другим узлам используйте пару концевых модулей R53MT / ST / VT с резьбой 1" или 1 1/4".



3. Защитные колпачки балансировочных запорных клапанов находятся на передней панели модулей.



4. Настройку расходов выполнять с помощью ключа R558.

Коллекторные узлы для отопления

R553D

БАЗА 18 ММ (ДЛЯ ШКАФОВ R500-2)

КОД	РАЗМЕР	ЦЕНА, €	□	☒
R553ZY002	1" x 18 /2	71,81	1	-
R553ZY003	1" x 18 /3	102,33	1	-
R553ZY004	1" x 18 /4	136,43	1	-
R553ZY005	1" x 18 /5	161,54	1	-
R553ZY006	1" x 18 /6	193,90	1	-
R553ZY007	1" x 18 /7	226,20	1	-
R553ZY008	1" x 18 /8	244,12	1	-
R553ZY009	1" x 18 /9	274,63	1	-
R553ZY010	1" x 18 /10	305,19	1	-
R553ZY011	1" x 18 /11	335,68	1	-
R553ZY012	1" x 18 /12	366,12	1	-
R553ZY022	1 1/4" x 18 /2	81,30	1	-
R553ZY023	1 1/4" x 18 /3	122,01	1	-
R553ZY024	1 1/4" x 18 /4	162,67	1	-
R553ZY025	1 1/4" x 18 /5	203,31	1	-
R553ZY026	1 1/4" x 18 /6	243,94	1	-
R553ZY027	1 1/4" x 18 /7	284,62	1	-
R553ZY028	1 1/4" x 18 /8	325,26	1	-
R553ZY029	1 1/4" x 18 /9	365,97	1	-
R553ZY030	1 1/4" x 18 /10	406,58	1	-
R553ZY031	1 1/4" x 18 /11	447,23	1	-
R553ZY032	1 1/4" x 18 /12	487,90	1	-

для подсоединения трубы использовать адаптеры база 18 R178, R179, R179AM
Коллектор с кронштейнами R588Z для монтажа в коллекторный шкаф R500-2.



Коллекторный узел для систем отопления с лучевой разводкой и систем напольного/потолочного отопления и охлаждения.

Состоит из:

- 1 коллектор подающий со встроенными отсечными/балансировочными клапанами с механической памятью.
- 1 коллектор обратный со встроенными термостатическими вентилями.
- кронштейны металлические R588Z.
- 1 комплект этикеток для обозначения контуров.

Возможно автоматическое управление контурами, используя R478, R478M, R473, R473M, предварительно демонтировав рукоятки. Для балансировки использовать ключ R558 (в комплекте) или R558N.

INFO

Для регулирования использовать ключ R558, R558N.



СОЕДИНЕНИЕ ЕВРОКОНУС

КОД	РАЗМЕР	ЦЕНА, €	□	☒
R553ZY042	1" x 3/4"E /2	68,22	1	-
R553ZY043	1" x 3/4"E /3	102,33	1	-
R553ZY044	1" x 3/4"E /4	136,43	1	-
R553ZY045	1" x 3/4"E /5	161,54	1	-
R553ZY046	1" x 3/4"E /6	193,90	1	-
R553ZY047	1" x 3/4"E /7	226,20	1	-
R553ZY048	1" x 3/4"E /8	244,12	1	-
R553ZY049	1" x 3/4"E /9	274,63	1	-
R553ZY050	1" x 3/4"E /10	305,19	1	-
R553ZY051	1" x 3/4"E /11	335,68	1	-
R553ZY052	1" x 3/4"E /12	366,12	1	-

для подсоединения трубы использовать адаптеры база 3/4"E Коллектор с кронштейнами R588Z для монтажа в коллекторный шкаф R500-2.

Коллекторный узел для систем отопления с лучевой разводкой и для систем напольного/потолочного отопления и охлаждения.

Состоит из:

- 1 коллектор подающий со встроенными отсечными/балансировочными клапанами с механической памятью.
- 1 коллектор обратный со встроенными термостатическими вентилями.
- Кронштейны металлические R588Z.
- 1 комплект этикеток для обозначения контуров.

Возможно автоматическое управление контурами, используя R478, R478M, R473, R473M, предварительно демонтировав рукоятки.

R553F

БАЗА 18 ММ (ДЛЯ ШКАФОВ R500-2)

КОД	РАЗМЕР	ЦЕНА, €	□	☒
R553FZY002	1" x 18 /2	94,15	1	-
R553FZY003	1" x 18 /3	133,39	1	-
R553FZY004	1" x 18 /4	177,85	1	-
R553FZY005	1" x 18 /5	209,17	1	-
R553FZY006	1" x 18 /6	250,98	1	-
R553FZY007	1" x 18 /7	292,88	1	-
R553FZY008	1" x 18 /8	334,73	1	-
R553FZY009	1" x 18 /9	376,54	1	-
R553FZY010	1" x 18 /10	418,36	1	-
R553FZY011	1" x 18 /11	460,21	1	-
R553FZY012	1" x 18 /12	502,02	1	-
R553FZY024	1 1/4" x 18 /4	188,28	1	-
R553FZY025	1 1/4" x 18 /5	226,70	1	-
R553FZY026	1 1/4" x 18 /6	284,50	1	-
R553FZY027	1 1/4" x 18 /7	334,69	1	-
R553FZY028	1 1/4" x 18 /8	376,52	1	-
R553FZY029	1 1/4" x 18 /9	410,01	1	-
R553FZY030	1 1/4" x 18 /10	468,53	1	-
R553FZY031	1 1/4" x 18 /11	527,16	1	-
R553FZY032	1 1/4" x 18 /12	585,68	1	-

для подсоединения трубы использовать адаптеры база 18 R178, R179, R179AM
Коллектор с кронштейнами R588Z для монтажа в коллекторный шкаф R500-2.



INFO

Для регулирования использовать ключ R558, R558N.



СОЕДИНЕНИЕ ЕВРОКОНУС

КОД	РАЗМЕР	ЦЕНА, €	□	☒
R553FZY042	1" x 3/4"E /2	94,15	1	-
R553FZY043	1" x 3/4"E /3	133,39	1	-
R553FZY044	1" x 3/4"E /4	177,85	1	-
R553FZY045	1" x 3/4"E /5	209,17	1	-
R553FZY046	1" x 3/4"E /6	250,98	1	-
R553FZY047	1" x 3/4"E /7	292,88	1	-
R553FZY048	1" x 3/4"E /8	334,73	1	-
R553FZY049	1" x 3/4"E /9	376,54	1	-
R553FZY050	1" x 3/4"E /10	418,36	1	-
R553FZY051	1" x 3/4"E /11	460,21	1	-
R553FZY052	1" x 3/4"E /12	502,02	1	-

для подсоединения трубы использовать адаптеры база 3/4"E Коллектор с кронштейнами R588Z для монтажа в коллекторный шкаф R500-2.

Коллекторный узел для систем отопления с лучевой разводкой и для систем напольного/потолочного отопления и охлаждения.

Состоит из:

- 1 коллектор подающий со встроенными отсечными/балансировочными клапанами с механической памятью и расходомерами (шкала: 0,5-5 л/мин).
- 1 коллектор обратный со встроенными термостатическими вентилями.
- Кронштейны металлические R588Z.
- 1 комплект этикеток для обозначения контуров.

Возможно автоматическое управление контурами, используя R478, R478M, R473, R473M, предварительно демонтировав рукоятки.

R553DK

ДЛЯ ШКАФОВ R500-2, ГЛУБИНА 85-130 MM

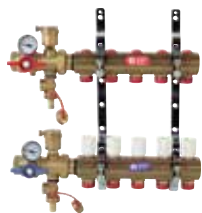
КОД	РАЗМЕР	ЦЕНА, €	□	⊞
R553DK102	1" x 18 /2	196,57	1	-
R553DK103	1" x 18 /3	224,33	1	-
R553DK104	1" x 18 /4	246,59	1	-
R553DK105	1" x 18 /5	280,58	1	-
R553DK106	1" x 18 /6	314,64	1	-
R553DK107	1" x 18 /7	348,61	1	-
R553DK108	1" x 18 /8	382,64	1	-
R553DK109	1" x 18 /9	416,59	1	-
R553DK110	1" x 18 /10	450,68	1	-
R553DK111	1" x 18 /11	484,68	1	-
R553DK112	1" x 18 /12	518,66	1	-

Для подсоединения трубы использовать адаптеры база 18 R178, R179, R179AM

Комплект латунных коллекторов с многофункциональными кранами, предварительно собранный. Для подключения трубы медной, пластиковой, металлопластиковой, использовать соответствующие адаптеры. Межосевое расстояние отводов 50 мм. Рабочая температура 5-110°C.

Состав:

- 1 предварительно собранный коллектор R553D.
- 2 многофункциональных крана R269T (содержат две заглушки R592D).



R553FK

ДЛЯ ШКАФОВ R500-2, ГЛУБИНА 85-130 MM

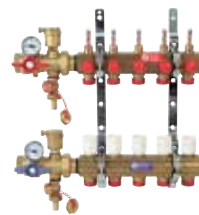
КОД	РАЗМЕР	ЦЕНА, €	□	⊞
R553FK102	1" x 18 /2	209,64	1	-
R553FK103	1" x 18 /3	261,89	1	-
R553FK104	1" x 18 /4	314,19	1	-
R553FK105	1" x 18 /5	366,48	1	-
R553FK106	1" x 18 /6	418,83	1	-
R553FK107	1" x 18 /7	446,23	1	-
R553FK108	1" x 18 /8	495,83	1	-
R553FK109	1" x 18 /9	545,40	1	-
R553FK110	1" x 18 /10	594,96	1	-
R553FK111	1" x 18 /11	644,48	1	-
R553FK112	1" x 18 /12	694,01	1	-

Для подсоединения трубы использовать адаптеры база 18 R178, R179, R179AM

Комплект латунных коллекторов с многофункциональными кранами, предварительно собранный, с расходомерами (0,5-5 л/мин.). Для подключения трубы медной, пластиковой, металлопластиковой, использовать соответствующие адаптеры. Межосевое расстояние отводов 50 мм. Рабочая температура 5-110°C.

Состав:

- 1 предварительно собранный коллектор R553F.
- 2 многофункциональных крана R269T (содержат две заглушки R592D).



R553FDB

КОД	РАЗМЕР	ЦЕНА, €	□	⊞
R553FDB142	1" x 3/4"E /2	149,92	1	-
R553FDB143	1" x 3/4"E /3	223,12	1	-
R553FDB144	1" x 3/4"E /4	280,57	1	-
R553FDB145	1" x 3/4"E /5	351,20	1	-
R553FDB146	1" x 3/4"E /6	400,91	1	-
R553FDB147	1" x 3/4"E /7	465,29	1	-
R553FDB148	1" x 3/4"E /8	544,05	1	-
R553FDB149	1" x 3/4"E /9	608,43	1	-
R553FDB150	1" x 3/4"E /10	672,95	1	-
R553FDB151	1" x 3/4"E /11	737,31	1	-
R553FDB152	1" x 3/4"E /12	801,69	1	-



Сборный коллекторный узел с динамическим регулированием расхода, независимо для каждого индивидуального контура. Состав узла:

- 1 коллектор подающий со встроенными отсечными клапанами с расходомерами.
- 1 коллектор обратный со встроенными балансировочными динамическими вентилями поддержания расхода, с предварительной настройкой, с рукоятками ручного регулирования и возможностью установки приводов R473/R473M для автоматического регулирования.

R553FKDB

NEW

БАЗА 18 MM (ДЛЯ ШКАФОВ R500)

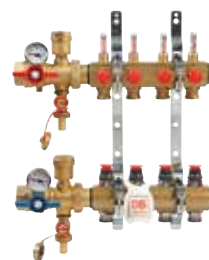
КОД	РАЗМЕР	ЦЕНА, €	□	⊞
R553FKDB102	1" x 18 /2	293,46	1	-
R553FKDB103	1" x 18 /3	366,62	1	-
R553FKDB104	1" x 18 /4	424,13	1	-
R553FKDB105	1" x 18 /5	494,71	1	-
R553FKDB106	1" x 18 /6	544,45	1	-
R553FKDB107	1" x 18 /7	580,13	1	-
R553FKDB108	1" x 18 /8	644,58	1	-
R553FKDB109	1" x 18 /9	708,99	1	-
R553FKDB110	1" x 18 /10	773,43	1	-
R553FKDB111	1" x 18 /11	837,79	1	-
R553FKDB112	1" x 18 /12	902,18	1	-

Диапазон перепада давления: Др 30/40=60 кПа

БАЗА 18 MM (ДЛЯ ШКАФОВ R500-2)

КОД	РАЗМЕР	ЦЕНА, €	□	⊞
R553FKDB122	1" x 18 /2	293,46	1	-
R553FKDB123	1" x 18 /3	366,62	1	-
R553FKDB124	1" x 18 /4	424,13	1	-
R553FKDB125	1" x 18 /5	494,71	1	-
R553FKDB126	1" x 18 /6	544,45	1	-
R553FKDB127	1" x 18 /7	580,13	1	-
R553FKDB128	1" x 18 /8	644,58	1	-
R553FKDB129	1" x 18 /9	708,99	1	-
R553FKDB130	1" x 18 /10	773,43	1	-
R553FKDB131	1" x 18 /11	837,79	1	-
R553FKDB132	1" x 18 /12	902,18	1	-

Диапазон перепада давления: Др 30/40=150 кПа



ВИДЕО

Для просмотра видео примера, наведите смартфон на QR код

Комплект коллекторного узла с динамическим независимым регулированием расхода для каждого индивидуального контура. Коллекторный узел с динамической балансировкой расхода и независимой настройкой для каждого отдельного контура для систем отопления и охлаждения, состоящий из:

- Коллектор подачи с расходомерами и отсечными клапанами для перекрытия потока жидкости;
- Обратный коллектор с динамическими балансировочными клапанами с возможностью установки приводов R473/R473M;
- Краны шаровые многофункциональные R269T;
- Кронштейны металлические R588Z;
- Ключ шестигранный с отвёрткой R558Y001;
- Ключ настроечный R73PY010.

R557

КОД	РАЗМЕР	ЦЕНА, €	□	▣
R557Y002	1" x 18 /2	319,52	1	-
R557Y003	1" x 18 /3	355,05	1	-
R557Y004	1" x 18 /4	390,50	1	-
R557Y005	1" x 18 /5	425,90	1	-
R557Y006	1" x 18 /6	461,41	1	-
R557Y007	1" x 18 /7	501,75	1	-
R557Y008	1" x 18 /8	537,98	1	-
R557Y009	1" x 18 /9	574,20	1	-
R557Y010	1" x 18 /10	613,94	1	-
R557Y011	1" x 18 /11	650,41	1	-
R557Y012	1" x 18 /12	682,27	1	-

Для подсоединения трубы использовать адаптеры база 18 R178, R179, R179AM

Коллектор в сборе для систем напольного /потолочного отопления/охлаждения, подключение к высокотемпературному контуру. Смешение с помощью терморегулятора R462L. Возможность балансировки контуров. Возможно автоматическое управление контурами, используя R478, R478M, R473, R473M, предварительно демонтировав рукоятки. Для балансировки использовать ключ R558 (в комплекте) или R558N. Заказываются отдельно:

- термостатический клапан R401TG или R402TG
- отсечной клапан R14TG или R15TG

Не входят в комплект: циркуляционный насос и предохранительный термостат K373.

INFO

Рекомендуемый монтажный размер насоса 130 мм.



R557F

КОД	РАЗМЕР	ЦЕНА, €	□	▣
R557FY002	1" x 18 /2	350,17	1	-
R557FY003	1" x 18 /3	385,61	1	-
R557FY004	1" x 18 /4	426,69	1	-
R557FY005	1" x 18 /5	469,49	1	-
R557FY006	1" x 18 /6	517,17	1	-
R557FY007	1" x 18 /7	570,21	1	-
R557FY008	1" x 18 /8	615,92	1	-
R557FY009	1" x 18 /9	657,73	1	-
R557FY010	1" x 18 /10	707,43	1	-
R557FY011	1" x 18 /11	753,76	1	-
R557FY012	1" x 18 /12	798,81	1	-
R557FY102	1" x3/4E /2	350,17	1	-
R557FY103	1" x3/4E /3	385,61	1	-
R557FY104	1" x3/4E /4	426,69	1	-
R557FY105	1" x3/4E /5	469,49	1	-
R557FY106	1" x3/4E /6	517,17	1	-
R557FY107	1" x3/4E /7	570,21	1	-
R557FY108	1" x3/4E /8	615,92	1	-
R557FY109	1" x3/4E /9	657,73	1	-
R557FY110	1" x3/4E /10	707,43	1	-
R557FY111	1" x3/4E /11	753,76	1	-
R557FY112	1" x3/4E /12	798,81	1	-

Для подсоединения трубы использовать адаптеры база 18 R178, R179, R179AM. Для 3/4"Е адаптеры R178E, R179E

Коллектор в сборе для систем напольного/потолочного отопления/охлаждения с расходомерами (шкала: 0,5-5 л/мин.) Подключение к высокотемпературному контуру. Смешение с помощью терморегулятора R462L. Встроенные расходомеры и возможность балансировки контуров. Возможно автоматическое управление контурами, используя R478, R478M, R473, R473M, предварительно демонтировав рукоятки. Для балансировки использовать ключ R558 (в комплекте) или R558N. Заказываются отдельно:

- термостатический клапан R401TG или R402TG.
- отсечной клапан R14TG или R15TG.

Не входят в комплект:

- циркуляционный насос и предохранительный термостат K373.

INFO

Рекомендуемый монтажный размер насоса 130 мм.



R557R-2

КОД	РАЗМЕР	ЦЕНА, €	□	▣
R557RY024	1" x 18 /4	1747,69	1	-
R557RY025	1" x 18 /5	1740,16	1	-
R557RY026	1" x 18 /6	1778,79	1	-
R557RY027	1" x 18 /7	1832,37	1	-
R557RY028	1" x 18 /8	1921,87	1	-
R557RY029	1" x 18 /9	2004,47	1	-
R557RY030	1" x 18 /10	2086,48	1	-
R557RY031	1" x 18 /11	2141,61	1	-
R557RY032	1" x 18 /12	2186,94	1	-

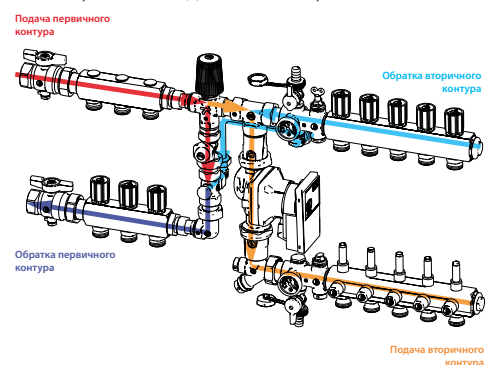
Для подсоединения трубы использовать адаптеры база 18 R178, R179, R179AM

Распределительный коллектор с узлом смешения для низкотемпературных систем с фиксированным значением температуры, термостатический контроль, насос с электронным регулированием, предохранительный термостат K373, узел наполнения и слива, выпуск воздуха, измерительные термометры. Подключения 1". Высота шкафа: 605 мм. Глубина шкафа: 110 мм.



АКСЕССУАРЫ:

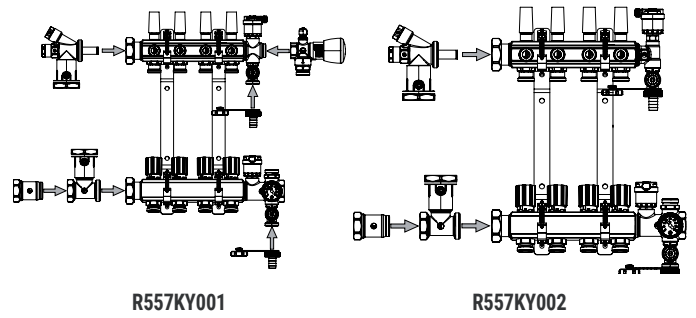
- R553AY002: Комплект для высокотемпературной зоны подачи и возврата теплоносителя 1" на 2 контура (в комплекте с кронштейнами).
- R553AY003: Комплект для высокотемпературной зоны подачи и возврата теплоносителя 1" на 3 контура (в комплекте с кронштейнами).
- GE550Y100: Комплект для теплоучёта 1" с фильтром, зональным клапаном и вставкой для счётчика. Заказывать отдельно: тепло-счётчик, сервомотор K270 для зонального клапана.
- R588RY010: Кронштейн для коллектора 1".



R557K

КОД	РАЗМЕР	ЦЕНА, €	□	⊞
R557KY001	-	195,61	1	-
R557KY002	для эл. насоса	172,28	1	-
R557KY003	для эл. насоса с регул. клап.	269,53	1	-

Комплект арматуры для коллекторов теплого пола. Для создания коллекторного узла низкой температуры, комплект устанавливается на коллекторы в сборе R553D или R553F, должен быть дополнен термостатическим клапаном, термостатической головкой, отсечным клапаном, циркуляционным насосом.



R559N

КОД	РАЗМЕР	ЦЕНА, €	□	⊞
R559NY004	1" x 18 /4	1386,60	1	-
R559NY005	1" x 18 /5	1448,46	1	-
R559NY006	1" x 18 /6	1490,71	1	-
R559NY007	1" x 18 /7	1529,34	1	-
R559NY008	1" x 18 /8	1601,18	1	-
R559NY009	1" x 18 /9	1649,21	1	-
R559NY010	1" x 18 /10	1686,31	1	-
R559NY011	1" x 18 /11	1722,60	1	-
R559NY012	1" x 18 /12	1761,07	1	-

Для подсоединения трубы используйте адаптеры 18 мм серий R178, R179, R179AM. Для управления смесительным клапаном использовать привод K261X012



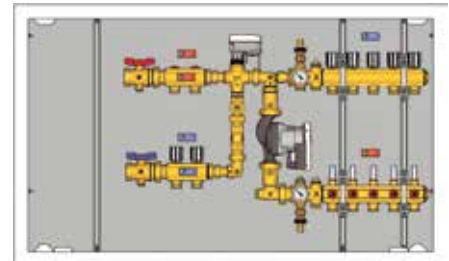
Коллекторный модуль для систем панельного отопления/охлаждения со смесительным узлом и насосом с электронным регулированием.

① INFO

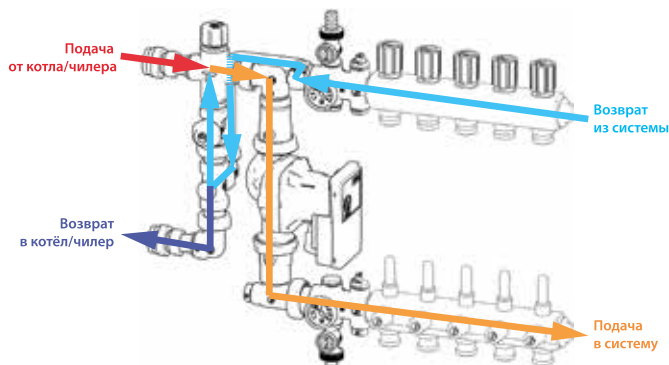
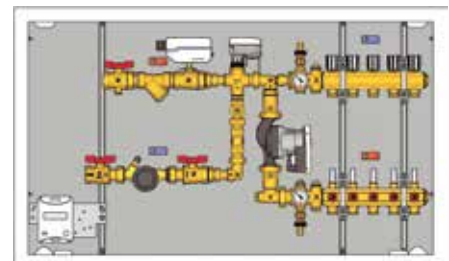
Компоненты:

- Запорные шаровые краны
- Коллекторы контура теплого пола с отсечными клапанами и расходомерами на подающем коллекторе и термостатическими клапанами на обратном коллекторе
- Насососмесительный узел
- Сервисная группа с воздухоотводчиками и дренажными клапанами
- Термометры
- Насос циркуляционный с электронным регулированием
- Коллекторный шкаф.

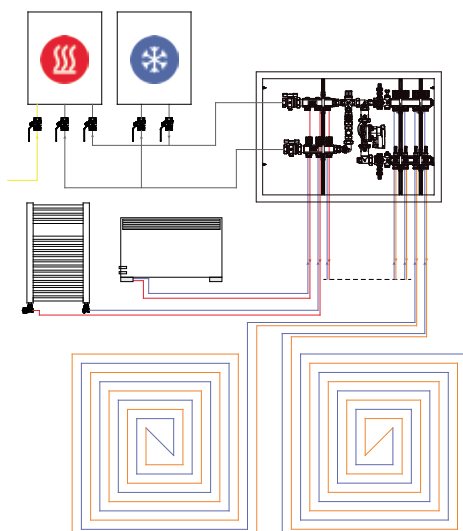
КОМПЛЕКТ КОЛЛЕКТОРОВ ВЫСОКОТЕМПЕРАТУРНОГО ОТОПЛЕНИЯ



КОМПЛЕКТ УЧЁТА ТЕПЛА



ПРИМЕР УСТАНОВКИ



R553K

КОД	РАЗМЕР	ЦЕНА, €	□	⊞
R553KY062	1" x 3/4"E /2	106,99	1	-
R553KY063	1" x 3/4"E /3	157,14	1	-
R553KY064	1" x 3/4"E /4	207,25	1	-
R553KY065	1" x 3/4"E /5	257,35	1	-
R553KY066	1" x 3/4"E /6	307,54	1	-
R553KY067	1" x 3/4"E /7	357,69	1	-
R553KY068	1" x 3/4"E /8	407,83	1	-
R553KY069	1" x 3/4"E /9	457,97	1	-
R553KY070	1" x 3/4"E /10	508,06	1	-
R553KY071	1" x 3/4"E /11	558,19	1	-
R553KY072	1" x 3/4"E /12	608,35	1	-

Для подсоединения трубы использовать адаптеры база 3/4"E

Комплект коллекторов для комплектации смесительного узла R557R-1, предварительно собранный на кронштейнах, с расходомерами (0,5-5 л/мин.). Латунный. Для подключения трубы медной, пластиковой, металлопластиковой, использовать соответствующие адаптеры. Межосевое расстояние отводов 50 мм. Рабочая температура 5-110°C.

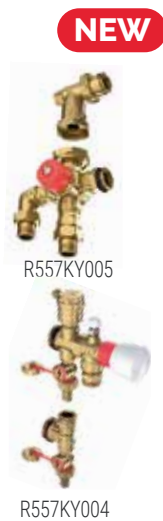
Состав:

- 1 коллектор подачи R553M.
- 1 коллектор обратный R553V.
- 2 кронштейна регулируемых R588L.
- 2 заглушки с уплотнительным кольцом R592D.

R557RK

КОД	РАЗМЕР	ЦЕНА, €	□	⊞
R557KY005	1" без насоса	273,53	1	-
R557KY004	1" комплект байпасс	109,05	1	-

Насосно-смесительный узел для систем напольного отопления, компактного исполнения, со смесительным трехходовым термостатическим клапаном. Без циркуляционного насоса. С возможностью установки комплекта байпасса.



R559N-2

КОД	РАЗМЕР	ЦЕНА, €	□	⊞
R559NY053	1"	640,77	1	-

Смесительная группа с сервомотором с встроенной регуляцией.

Состав:

- 3-ходовой смесительный клапан.
- K275 сервомотор с интегрированной регуляцией, с температурным датчиком.
- Шаровые краны с соединением для циркуляционного насоса.
- Клапаны отвода воздуха ручные.
- Металлическая вставка циркуляционного насоса длиной 180 мм.
- Краны наполнения/слива.

Группу можно дополнить:

- Коллекторами подачи и обратным.
- Циркуляционным насосом.



R557RM-1

КОД	РАЗМЕР	ЦЕНА, €	□	⊞
R557RY042	1"	699,78	1	-
R557RY043	1"	424,80	1	-

Смесительная группа с фиксированным значением, для систем напольного отопления. Глубина 110 мм.

INFO

R557RY042: с циркуляционным насосом 25/6

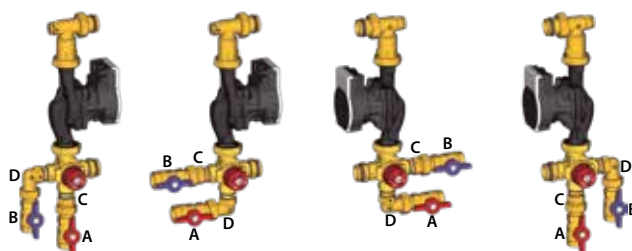
R557RY043: без циркуляционного насоса, с металлической вставкой длиной 180 мм



R557RM-2

КОД	РАЗМЕР	ЦЕНА, €	□	⊞
R557RY045	1" с насосом с электронным рег.	632,86	1	-

Насосно-смесительный узел для систем напольного отопления, компактного исполнения, со смесительным трехходовым термостатическим клапаном. Содержит циркуляционный насос с электронным регулированием.



R559N-1

КОД	РАЗМЕР	ЦЕНА, €	□	⊞
R559NY043	1"	388,19	1	-

Смесительная группа, без циркуляционного насоса.

Состав:

- 3-ходовой смесительный клапан с соединением M30x1,5 мм.
- Отсечные клапаны первичного и вторичного контура, с регулированием расхода.
- Штуцер для установки температурного датчика.
- Шаровые краны с соединением для циркуляционного насоса.
- Клапаны отвода воздуха ручные.
- Металлическая вставка циркуляционного насоса длиной 180 мм.
- Краны наполнения/слива.
- Штуцер погружного термометра.

Группу можно дополнить:

- Коллекторами подачи и обратным.
- Циркуляционным насосом.
- K281X012 сервоприводом для установки на смесительный клапан.
- Компонентами электронными для терморегулирования.
- R553AY002 или R553AY003 набором коллекторов высокотемпературного контура, размером 1".

Для управления смесительным клапаном использовать привод K281X012

NEW

Электротермические головки и термостатические головки с выносными датчиками температуры

R473

КОД	РАЗМЕР	ЦЕНА, €	□	⊞
R473X221	230 В	31,62	1	25
R473X222	24 В	31,62	1	25

Головка электротермическая, нормально закрытая для термостатических клапанов и коллекторов.

INFO

Двухпроводной кабель длиной 0,9 м.



R473M

КОД	РАЗМЕР	ЦЕНА, €	□	⊞
R473MX221	230 В	37,72	1	25
R473MX222	24 В	37,72	1	25

Головка электротермическая, нормально закрытая с микропрерывателем для термостатических клапанов и коллекторов.

INFO

Четырехпроводной кабель длиной 0,9 м.



R478

КОД	РАЗМЕР	ЦЕНА, €	□	⊞
R478X221	230 В	31,62	1	25
R478X222	24 В	32,27	1	25
R478VX221	230В - с варистором	38,89	1	25

Головка электротермическая, нормально открытая, для термостатических клапанов и коллекторов.

INFO

Двухпроводной кабель длиной 0,9 м.



R478M

КОД	РАЗМЕР	ЦЕНА, €	□	⊞
R478MX221	230 В	37,73	1	25
R478MX222	24 В	37,73	1	25
R478VX231	230В - с варистором	47,82	1	25

Головка электротермическая, нормально открытая с микропрерывателем для термостатических клапанов и коллекторов.

INFO

Четырехпроводной кабель длиной 0,9 м.



R462L

КОД	РАЗМЕР	ЦЕНА, €	□	⊞
R462LX001	2 м	71,16	1	25

Термостатическая головка для контроля температуры теплоносителя для систем напольного отопления, с капиллярной трубкой и накладным датчиком.

INFO

Диапазон регулирования: от 20°C до 70°C



R462L1

КОД	РАЗМЕР	ЦЕНА, €	□	⊞
R462LX011	2 м	77,31	1	25

Термостатическая головка для контроля температуры теплоносителя для систем напольного отопления, с капиллярной трубкой и погружным датчиком с фитингом 1/2" НР с прокладкой.

INFO

Диапазон регулирования: от 20°C до 70°C



R462L2

КОД	РАЗМЕР	ЦЕНА, €	□	⊞
R462LX021	2 м	77,31	1	25

Термостатическая головка для контроля температуры теплоносителя для систем напольного отопления, с капиллярной трубкой и гильзой с фитингом 1/2" НР.

INFO

Диапазон регулирования: от 20°C до 70°C



R465

КОД	РАЗМЕР	ЦЕНА, €	□	⊞
R465Y001	-	13,58	10	100

Консоль для установки датчика термостатической головки R462L.



R453A

КОД	РАЗМЕР	ЦЕНА, €	□	⊞
R453Y002	-	0,99	1	50

Гайка для электротермических головок R478, R478M, R473, R473M.



➤ Шкафы и кронштейны для коллекторов

R500-1

КОД	РАЗМЕР	ЦЕНА, €	☐	☒
R500Y111	400 x 460 x 110 мм	113,62	1	-
R500Y112	600 x 460 x 110 мм	131,40	1	-
R500Y113	800 x 460 x 110 мм	157,71	1	-
R500Y114	1000 x 460 x 110 мм	172,32	1	-

Шкаф коллекторный встраиваемый стальной, для кронштейнов R588Z.



R500-2

КОД	РАЗМЕР	ЦЕНА, €	☐	☒
R500Y221	400 x 650-740 x 85-130мм	170,90	1	-
R500Y222	600 x 650-740 x 85-130мм	192,78	1	-
R500Y223	800 x 650-740 x 85-130мм	228,27	1	-
R500Y224	1000 x 650-740 x 85-130мм	261,66	1	-
R500Y225	1200 x 650-740 x 85-130мм	300,12	1	-

Шкаф коллекторный встраиваемый стальной, переменной глубины 85-130 мм. Использовать только с кронштейнами R588Z.



R500-2E

КОД	РАЗМЕР	ЦЕНА, €	☐	☒
R500Y215	500 x 450 x 80 мм	127,43	1	-
R500Y217	700 x 450 x 80 мм	147,31	1	-
R500Y218	850 x 450 x 80 мм	176,82	1	-

Шкаф коллекторный встраиваемый стальной, переменной глубины 80-110 мм. Для кронштейнов R588Z и R583.



R501

КОД	РАЗМЕР	ЦЕНА, €	☐	☒
R501Y111	400 x 700 x 110мм	154,31	1	-
R501Y112	600 x 700 x 110мм	179,11	1	-
R501Y113	800 x 700 x 110мм	216,06	1	-
R501Y114	1000 x 700 x 110мм	238,08	1	-
R501Y010	980 x 700 x 230мм	689,41	1	-

Шкаф коллекторный на опоре.



R502

КОД	РАЗМЕР	ЦЕНА, €	☐	☒
R502Y001	400 x 650-720 x 110мм	205,58	1	-
R502Y002	600 x 650-720 x 110мм	237,78	1	-
R502Y003	800 x 650-720 x 110мм	286,30	1	-
R502Y004	1000 x 650-720 x 110мм	319,69	1	-

Шкаф коллекторный на регулируемой опоре.



R509-1

для R500				
КОД	РАЗМЕР	ЦЕНА, €	☐	☒
R509Y101	400 x 460мм	112,02	1	-
R509Y102	600 x 460мм	137,48	1	-
R509Y103	800 x 460мм	161,94	1	-
R509Y104	1000 x 460мм	183,88	1	-

Рамка и крышка шкафа коллекторного из окрашенного металла.



R510

КОД	РАЗМЕР	ЦЕНА, €	☐	☒
R510Y001	400 x 200мм	68,77	2	-
R510Y002	600 x 200мм	79,35	2	-
R510Y003	800 x 200мм	92,74	2	-
R510Y004	1000 x 200мм	106,29	2	-

Опора для коллекторного шкафа R500.



R557I

КОД	РАЗМЕР	ЦЕНА, €	☐	☒
R557Y051	850 x 605 x 150мм	372,95	1	-
R557Y052	1000 x 605 x 150мм	419,27	1	-
R557RY075	850 x 605 x 110мм	255,55	1	-
R557RY076	1000 x 605 x 110мм	287,51	1	-
R557RY077	1200 x 605 x 110мм	330,81	1	-

Встраиваемый шкаф коллекторный из окрашенного листового металла.



R588

КОД	РАЗМЕР	ЦЕНА, €	☐	☒
R588Y001	3/4" - 1" - 1 1/4"	10,73	2	20

Кронштейн металлический для коллекторов R553D, R553F и R553FI для установки в шкафу R500, R502.



R588Z

КОД	РАЗМЕР	ЦЕНА, €	☐	☒
R588ZY001	3/4-1-11/4	12,68	1	50

Кронштейн для коллектора R553D, R553F, для установки в шкафу R500-2.



R588D

КОД	РАЗМЕР	ЦЕНА, €	☐	☒
R588DY001	для DN32 модул. коллектора	13,90	1	20

Кронштейн металлический для модульных коллекторов DN32 для установки в шкафу R500, R502.



R588L

КОД	РАЗМЕР	ЦЕНА, €	☐	☒
R588LY001	1"	12,88	1	25
R588SY001	1"	2,59	1	200

Регулируемый кронштейн для коллекторов R551 (3/4" - 1" - 1 1/4), R553.



ⓘ INFO

Межосевой размер: 263,5 - 334,5 мм

R588P

КОД	РАЗМЕР	ЦЕНА, €	☐	☒
R588PY004	1 1/2" - 2"	40,27	1	10

Регулируемый кронштейн для коллекторов R551 (1"1/2-2").



R588F

КОД	РАЗМЕР	ЦЕНА, €	☐	☒
R588FY001	для DN32 модул. коллектора	12,98	1	-

Кронштейн регулируемый металлический для сборных коллекторов DN32 в шкафу R557I-1.

INFO

Межосевой размер: 263,5 - 334,5 мм



R588R

КОД	РАЗМЕР	ЦЕНА, €	☐	☒
R588RY010	1"	34,93	10	100
R588RY011	1"	34,93	10	50

Кронштейн для коллектора R557R, для установки в шкафу R557I-2.

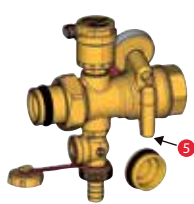
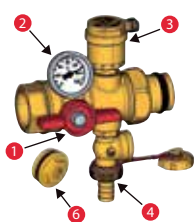


➤ Конечные элементы и аксессуары для коллекторов

R269T

КОД	РАЗМЕР	ЦЕНА, €	☐	☒
R269TY035	1"	129,65	1	-
R269TY036	1 1/4"	159,99	1	-

Комплект двухмногофункциональных кранов для коллекторов: запорный шаровый кран, автоматический воздухоотводчик с запорным клапаном, кран наполнения-слива системы, контактный термометр, штуцер для погружного температурного датчика 6 мм, заглушка с герметичной прокладкой.



ВХОД СЛЕВА

ЛИЦО



ОБОРОТ



ВХОД СПРАВА

ЛИЦО



ОБОРОТ



1 Шаровый кран.

2 Контактный термометр.

3 Автоматический клапан отвода воздуха, с уплотнительным кольцом.

4 Кран наполнения и слива системы, с уплотнительным кольцом.

5 Гнездо для датчика температуры, ø 6 мм.

6 Пара заглушек для коллекторов, с уплотнительным кольцом.

R554A

КОД	РАЗМЕР	ЦЕНА, €	☐	☒
R554AY001	1" x 3/4"	28,65	1	25

Промежуточное соединение, для воздухоудаления и слива/наполнения системы, с герметичной прокладкой, состоящее из: 1 R88I 1/2" - 1 R608 1/2".



R554B

КОД	РАЗМЕР	ЦЕНА, €	☐	☒
R554BY004	3/4"	26,11	1	25
R554BY005	1"	26,58	1	25
R554BY006	1 1/4"	27,79	1	25

Конечный элемент коллектора, для воздухоудаления и слива/наполнения системы, с герметичной прокладкой, состоящий из: 1 R591D - 1 R88I 3/8" - 1 R608 1/2".



R554B-1

КОД	РАЗМЕР	ЦЕНА, €	□	⊞
R554BY055	1" F для R583	25,70	1	25

Конечный элемент коллектора, для воздухоудаления и слива/наполнения системы, с герметичной прокладкой, состоящий из: 1 R591D – 1 R881 3/8" – 1 R608 1/2".



R554C-1

КОД	РАЗМЕР	ЦЕНА, €	□	⊞
R554CY055	1" F для R583	19,45	1	25

Конечный элемент коллектора, для воздухоудаления и слива/наполнения системы, с герметичной прокладкой, состоящий из: 1 R591D – 1 R66A 3/8" – 1 R608 1/2".



R554I

КОД	РАЗМЕР	ЦЕНА, €	□	⊞
R554IY004	3/4"	19,34	5	50
R554IY005	1"	19,46	5	50
R554IY035	1" - с гйгр. колп.	19,88	5	50

Конечный элемент коллектора, для воздухоудаления и слива/наполнения системы, с встроенными автоматическим воздухоотводным клапаном и сливным краном, с герметичной прокладкой.



R591F

КОД	РАЗМЕР	ЦЕНА, €	□	⊞
R591FY005	1"x1/2"x1/2"	8,27	10	100

Конечный элемент коллектора с внутренней резьбой.



R593D

КОД	РАЗМЕР	ЦЕНА, €	□	⊞
R593DY001	3/4" M x 3/8" F	2,75	50	500
R593DY002	3/4" M x 1/2" F	3,23	25	250
R593DY003	1" M x 3/8" F	3,62	25	250
R593DY004	1" M x 1/2" F	3,62	25	250
R593DY005	1" M x 3/4" F	4,74	25	250
R593DY006	1 1/4" M x 1/2" F	5,70	20	200
R593DY007	1 1/4" M x 3/4" F	6,26	10	100
R593DY008	1 1/4" M x 1" F	7,27	10	100

Переходник наружная-внутренняя резьба с герметичной прокладкой.



R554C

КОД	РАЗМЕР	ЦЕНА, €	□	⊞
R554CY004	3/4"	18,49	1	25
R554CY005	1"	18,84	1	25
R554CY006	1 1/4"	20,07	1	25

Конечный элемент коллектора, для воздухоудаления и слива/наполнения системы, с герметичной прокладкой, состоящий из: 1 R591D – 1 R66A 3/8" – 1 R608 1/2".



R554D

КОД	РАЗМЕР	ЦЕНА, €	□	⊞
R554DY005	1"	56,72	1	20
R554DY006	1 1/4"	62,98	1	20

Промежуточное соединение, для воздухоудаления и слива/наполнения системы, с герметичной прокладкой для R557, состоящее из: R881 1/2" - R608 1/2" - R540 3/8" - R92 1/2" - R592 1" или 1 1/4".



R590D

КОД	РАЗМЕР	ЦЕНА, €	□	⊞
R590DY005	1" x 1/2" x 3/8"	7,62	10	100
R590DY006	1 1/4" x 1/2" x 3/8"	9,36	10	100

Конечный элемент коллектора с выводом для зонда, с герметичной прокладкой.



R591D

КОД	РАЗМЕР	ЦЕНА, €	□	⊞
R591DY004	3/4" x 1/2" x 3/8"	5,98	10	100
R591DY005	1" x 1/2" x 3/8"	6,37	10	100
R591DY006	1 1/4" x 1/2" x 3/8"	7,63	10	100
R591DX015	1" M x 1/2" F x 1/2" F	7,04	10	100

Конечный элемент коллектора с герметичной прокладкой.



R93

КОД	РАЗМЕР	ЦЕНА, €	□	⊞
R93Y003	3/4" M x 1/2" F	1,91	20	200
R93Y005	1/2" M x 1/4" F	4,88	25	500
R93Y006	1/2" M x 3/8" F	3,60	25	250
R93Y010	1" M x 1/2" F	3,60	20	200
R93Y011	1" M x 3/4" F	5,57	25	250
R93Y012	1 1/4" M x 1/2" F	5,44	10	100
R93Y014	1 1/4" M x 1" F	4,23	20	200
R93Y018	1 1/2" M x 1 1/4" F	7,58	5	50

Переходник наружная-внутренняя резьба.



R592D

НЕХРОМИРОВАННЫЙ

КОД	РАЗМЕР	ЦЕНА, €	□	⊞
R592DY004	3/4"	2,77	50	500
R592DY005	1"	3,54	25	250
R592DY006	1 1/4"	5,98	20	200

ХРОМИРОВАННЫЙ

КОД	РАЗМЕР	ЦЕНА, €	□	⊞
R592DX005	1"	3,76	25	250
R592DX006	1 1/4"	6,35	20	200
R592DX007	1 1/2"	12,29	5	50
R592DX054	3/4" для R585CS	4,76	5	50
R592DX055	1" для R585CS	6,56	5	50

Пробка для коллектора с герметичной прокладкой.



R594

КОД	РАЗМЕР	ЦЕНА, €	□	⊞
R594Y001	1/2"	1,57	50	500
R594Y002	24/19	2,10	25	250
R594Y003	26/19	1,57	25	250
R594Y004	1"	3,44	25	250
R594Y005	3/4"	2,89	50	500
R594X054	3/4" для R585CS	4,27	5	50
R594X055	1" для R585CS	5,69	5	50

Пробка для коллектора R586 с внутренней резьбой.



INFO

1/2" для 12 мм.
24/19 для 16мм.
26/19 для 18мм.

R553W

для R554D + R259D

КОД	РАЗМЕР	ЦЕНА, €	□	⊞
R553WY002	для 1" R553F, R53MT+R53VT	78,41	1	-
R553WY004	для 1" R553D, R53ST+R53VT	78,41	1	-
R553WY006	для 1 1/4" R553F, R53MT+R53VT	84,30	1	-
R553WY008	для 1 1/4" R553D, R53MT+R53VT	84,30	1	-

для R269T

КОД	РАЗМЕР	ЦЕНА, €	□	⊞
R553WY012	для 1" R553F, R53MT+R53VT	71,93	1	-
R553WY014	для 1" R553D, R53ST+R53VT	71,93	1	-
R553WY016	для 1 1/4" R553F, R53MT+R53VT	71,93	1	-
R553WY018	для 1 1/4" R553D, R53MT+R53VT	71,93	1	-

Набор изоляции для группы R554D, с колпачками.



R557W

КОД	РАЗМЕР	ЦЕНА, €	□	⊞
R557WY025	1"	102,43	1	-

Комплект изоляции для коллектора R557R-2.



R531

КОД	РАЗМЕР	ЦЕНА, €	□	⊞
R531Y003	18 x 18	4,55	10	100
R531Y004	3/4" E x 18	6,70	10	100

T-образный тройник с выводом для термометра (R540 3/8"), присоединяемый к коллекторам R553D, R553S, R551S нехромированный.



R551W

КОД	РАЗМЕР	ЦЕНА, €	□	⊞
R551WY005	для 3/4" R551 - дистан. 50мм	75,53	1	10
R551WY006	для 1 1/4" R551 - дистан. 70мм	81,72	1	3
R551WY007	для 1 1/2" R551 - дистан. 100мм	37,41	1	-
R551WY008	для 2" R551 - дистан. 100мм	38,39	1	-
R551WY009	для 1" R551 - дистан. 50мм	38,39	1	20

Изоляция для коллектора R551 (1"1/2 - 2").



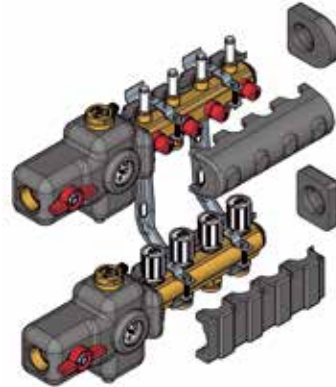
R553W-2

КОД	РАЗМЕР	ЦЕНА, €	□	⊞
R553WY001	для 1" R553F	96,99	1	-
R553WY003	для 1" R553D	96,99	1	-
R553WY005	для 1 1/4" R553F	96,99	1	-
R553WY007	для 1 1/4" R553D	96,99	1	-

Набор изоляции для коллекторного узла R553D, R553F.



Набор термоизоляции R553W-R5553W-2



INFO

R553WY002:
для R554D 1" + caps with R553F manifolds
R553WY004:
для R554D 1" + caps with R553D manifolds
R553WY006:
для R554D 1 1/4" + caps with R553F manifolds
R553WY008:
для R554D 1 1/4" + caps with R553D manifolds

R559W

КОД	РАЗМЕР	ЦЕНА, €	□	⊞
R559WY005	1"	102,43	1	-

Комплект изоляции для коллектора R559N.



R540

КОД	РАЗМЕР	ЦЕНА, €	□	⊞
R540Y002	3/8" - 0-80 °C - Ø40мм	14,18	1	-
R540Y003	1/2" - 0-120 °C - Ø61,5мм	14,18	1	-
R540Y021	3/8" - 0-120 °C - Ø40мм	13,81	1	-

Термометр.



R540F

КОД	РАЗМЕР	ЦЕНА, €	□	⊞
R540FY002	0-120 °С - красн.	12,69	6	288
R540FY022	0-120 °С - син.	12,69	6	288

Термометр 0°С – 120°С для рукояток шаровых кранов R749F.



R532

КОД	РАЗМЕР	ЦЕНА, €	□	⊞
R532Y001	3/8" x 18	22,74	1	100

Расходомер, диапазон – от 1 до 4 л/м.



R522

КОД	РАЗМЕР	ЦЕНА, €	□	⊞
R522Y001	-	9,79	1	-

Комплект этикеток-наклеек для коллекторов: 1 красная наклейка – ПОДАЧА, 1 синяя наклейка – ВОЗВРАТ, 2 наклейки для каждого контура.



➤ Коллекторы для водоснабжения

R580

МЕЖСЕВОВОЕ РАССТОЯНИЕ 35 MM

КОД	РАЗМЕР	ЦЕНА, €	□	⊞
R580Y022	3/4" x 16 /2	13,38	1	10
R580Y023	3/4" x 16 /3	20,07	1	10
R580Y024	3/4" x 16 /4	26,81	1	10
R580Y025	3/4" x 16 /5	33,54	1	5
R580Y026	3/4" x 16 /6	40,21	1	5
R580Y027	3/4" x 16 /7	47,84	1	10
R580Y028	3/4" x 16 /8	54,70	1	10
R580Y029	3/4" x 16 /9	61,53	1	10
R580Y030	3/4" x 16 /10	69,03	1	10
R580Y062	1" x 16 /2	15,66	1	15
R580Y063	1" x 16 /3	23,51	1	10
R580Y064	1" x 16 /4	31,33	1	10
R580Y065	1" x 16 /5	39,17	1	5
R580Y066	1" x 16 /6	46,87	1	5
R580Y067	1" x 16 /7	55,89	1	5
R580Y068	1" x 16 /8	63,85	1	5
R580Y069	1" x 16 /9	71,81	1	5
R580Y070	1" x 16 /10	80,56	1	5
R580Y071	1" x 16 /11	88,63	1	5

для подсоединения трубы использовать адаптеры база 16 R178, R179, R179AM

МЕЖСЕВОВОЕ РАССТОЯНИЕ 50 MM

КОД	РАЗМЕР	ЦЕНА, €	□	⊞
R580Y122	3/4" x 16 /2	18,32	1	30
R580Y123	3/4" x 16 /3	23,46	1	20
R580Y124	3/4" x 16 /4	36,23	1	20
R580Y125	3/4" x 16 /5	39,02	1	20
R580Y126	3/4" x 16 /6	46,91	1	10
R580Y127	3/4" x 16 /7	55,89	1	10
R580Y128	3/4" x 16 /8	63,76	1	10
R580Y162	1" x 16 /2	18,33	1	30
R580Y163	1" x 16 /3	27,37	1	20
R580Y164	1" x 16 /4	36,48	1	20
R580Y165	1" x 16 /5	45,67	1	20
R580Y166	1" x 16 /6	54,70	1	10
R580Y167	1" x 16 /7	65,17	1	10
R580Y168	1" x 16 /8	74,41	1	10
R580Y169	1" x 16 /9	83,72	1	10
R580Y170	1" x 16 /10	93,93	1	10

для подсоединения трубы использовать адаптеры база 16 R178, R179, R179AM

Коллектор распределительный латунный, с отводами с наружной резьбой.

R585

МЕЖСЕВОВОЕ РАССТОЯНИЕ 35 MM

КОД	РАЗМЕР	ЦЕНА, €	□	⊞
R585Y022	3/4" x 16 /2	22,12	1	10
R585Y023	3/4" x 16 /3	33,06	1	10
R585Y024	3/4" x 16 /4	44,02	1	10
R585Y025	3/4" x 16 /5	55,17	1	5
R585Y026	3/4" x 16 /6	66,10	1	5
R585Y027	3/4" x 16 /7	78,74	1	10
R585Y028	3/4" x 16 /8	89,93	1	10
R585Y029	3/4" x 16 /9	101,04	1	10
R585Y030	3/4" x 16 /10	113,58	1	10
R585Y042	1" x 16 /2	24,13	1	15
R585Y043	1" x 16 /3	36,17	1	10
R585Y044	1" x 16 /4	48,25	1	10
R585Y045	1" x 16 /5	60,36	1	5
R585Y046	1" x 16 /6	72,34	1	5
R585Y047	1" x 16 /7	86,14	1	5
R585Y048	1" x 16 /8	98,46	1	5
R585Y049	1" x 16 /9	110,76	1	5
R585Y050	1" x 16 /10	124,31	1	5

для подсоединения трубы использовать адаптеры база 16 R178, R179, R179AM

Коллектор распределительный латунный, с встроенными отсечными клапанами, с отводами с наружной резьбой.

① INFO

Для регулировки использовать ключ R73K 4 мм



Сборные и модульные коллекторы для водоснабжения

R580C

ОТВОДЫ 1/2"Е И 3/4"Е

КОД	РАЗМЕР	ЦЕНА, €	☐	☒
R580CY072	3/4" x 1/2" /2	9,25	1	5
R580CY073	3/4" x 1/2" /3	13,02	1	5
R580CY074	3/4" x 1/2" /4	15,63	1	5
R580CY062	3/4" x 1/2"Е /2	9,25	1	5
R580CY063	3/4" x 1/2"Е /3	13,04	1	5
R580CY064	3/4" x 1/2"Е /4	15,63	1	5
R580CY052	1" x 3/4"Е /2	12,63	1	5
R580CY053	1" x 3/4"Е /3	20,05	1	5
R580CY054	1" x 3/4"Е /4	25,95	1	3
R580CY022	3/4" x 16 /2	12,03	1	5
R580CY023	3/4" x 16 /3	16,89	1	5
R580CY024	3/4" x 16 /4	20,27	1	5
R580CY042	1" x 16 /2	16,33	1	5
R580CY043	1" x 16 /3	24,00	1	5
R580CY044	1" x 16 /4	31,22	1	3



Сантехнический коллектор, сборный.

INFO

Коллекторы 3/4" x 1/2"Е: межосевое расстояние отводов 35 мм.
Коллекторы 1" x 3/4"Е: межосевое расстояние отводов 40 мм.
Коллекторы 3/4" x 16 и 1" x 16: межосевое расстояние отводов 35 мм.
Для коллекторов: R580CY062, R580CY063, R580CY064 (седло для адаптера 16 мм): только адаптеры R179EY055, R179EY056, R179EY058, RM179Y113, RM179Y116, R178EY121, R178EY122, R178EY123, R178EY124, R178EY125.

R585CS

КОД	РАЗМЕР	ЦЕНА, €	☐	☒
R585CSX122	3/4" x 3/4"Е /2	22,15	1	36
R585CSX123	3/4" x 3/4"Е /3	31,54	1	28
R585CSX124	3/4" x 3/4"Е /4	41,50	1	22
R585CSX142	1" x 3/4"Е /2	28,31	1	30
R585CSX143	1" x 3/4"Е /3	39,27	1	28
R585CSX144	1" x 3/4"Е /4	50,30	1	22



Сантехнический коллектор с вентилями никелированный

R580T

КОД	РАЗМЕР	ЦЕНА, €	☐	☒
R580TY004	3/4" x 16 x DN25	12,17	1	50
R580TY005	1" x 16 x DN25	14,85	1	50
R580TY006	1" x 18 x DN32	20,28	1	40



Пара концевых элементов коллектора быстрого монтажа, соединение байонет, подключение к системе внутренняя резьба, отводы с наружной резьбой.

INFO

DN32: межосевое расстояние 50 мм.

R585T

КОД	РАЗМЕР	ЦЕНА, €	☐	☒
R585TY104	3/4" x 16 x DN25	22,26	5	50
R585TY105	1" x 16 x DN25	27,11	-	-



Пара концевых элементов коллектора быстрого монтажа, с вентилями, соединение байонет, подключение к системе внутренняя резьба, отводы с наружной резьбой.

R585C

ОТВОДЫ 1/2"Е

КОД	РАЗМЕР	ЦЕНА, €	☐	☒
R585CY072	3/4" x 1/2" /2	19,41	1	20
R585CY073	3/4" x 1/2" /3	28,16	1	20
R585CY074	3/4" x 1/2" /4	37,15	1	20
R585CY062	3/4" x 1/2"Е /2	19,46	1	20
R585CY063	3/4" x 1/2"Е /3	28,25	1	20
R585CY064	3/4" x 1/2"Е /4	37,27	1	20
R585CY022	3/4" x 16 /2	26,61	1	20
R585CY023	3/4" x 16 /3	38,68	1	20
R585CY024	3/4" x 16 /4	50,93	1	20
R585CY042	1" x 16 /2	31,98	1	20
R585CY043	1" x 16 /3	46,46	1	20
R585CY044	1" x 16 /4	61,13	1	20



Сантехнический коллектор, сборный, с вентилями с рукоятками.

INFO

Коллекторы 3/4" x 1/2"Е: межосевое расстояние отводов 35 мм.

Для коллекторов: R585CY062, R585CY063, R585CY064 (седло для адаптера Ø16 мм): только адаптеры R179EY055, R179EY056, R179EY058, RM179Y113, RM179Y116, R178EY121, R178EY122, R178EY123, R178EY124, R178EY125.

R580M

КОД	РАЗМЕР	ЦЕНА, €	☐	☒
R580MY005	DN25 x 16	6,35	1	100
R580MY006	DN32 x 18	9,99	1	50



Элемент модульного коллектора быстрого монтажа, соединение байонет, с отводами с наружной резьбой

INFO

DN32: межосевое расстояние 50 мм.

R585M

КОД	РАЗМЕР	ЦЕНА, €	☐	☒
R585MY105	DN25 x 16	11,59	-	80



Элемент модульного коллектора быстрого монтажа, с вентилями, соединение байонет, с отводами с наружной резьбой

Шкафы и кронштейны для коллекторов

R584

КОД	РАЗМЕР	ЦЕНА, €	☐	☒
R584Y101	332 x 272 x 86мм	44,93	1	8
R584Y102	412 x 272 x 86мм	47,55	1	8
R584Y103	512 x 272 x 86мм	55,48	1	8
R584Y104	612 x 272 x 86мм	65,97	1	8



Пластиковый шкаф универсальный 3/4" или 1". В комплекте с креплением коллекторов R580 и R580C, модульных DN25.

R595

КОД	РАЗМЕР	ЦЕНА, €	☐	☒
R595AY001	370 x 300 x 90мм	36,11	1	-
R595BY001	520 x 300 x 90мм	46,82	1	-
R595CY001	670 x 300 x 90мм	58,85	1	-



Шкаф пластиковый в комплекте с крышкой для коллекторных планок 3/4" и 1", модульных DN25.

R595T

КОД	РАЗМЕР	ЦЕНА, €	☐	☒
R595TY001	-	53,93	1	10



Универсальная металлическая рама для пластиковых крышек.

R598C

КОД	РАЗМЕР	ЦЕНА, €	☐	☒
R598Y003	для 3/4" x 16 цельн. коллект.	7,71	-	10



Скобы для крепления коллекторов R580 и R585 серий размеров 3/4"x12, 3/4"x16, 3/4"x3/8".

INFO

Только для пластиковой коробки R595

R598K

КОД	РАЗМЕР	ЦЕНА, €	☐	☒
R598KY001	3/4"	3,49	1	10
R598KY002	1"	3,49	1	10



Пара кронштейнов для монтажа сантехнических коллекторов R585C и R580C внутри шкафа R599.

R599

КОД	РАЗМЕР	ЦЕНА, €	☐	☒
R599Y001	400 x 300 x 90мм	42,64	1	-



Шкаф пластиковый в комплекте с рамой и крышкой для составных коллекторов R585C и R580C (кронштейны R598K приобретать отдельно).

R595P

КОД	РАЗМЕР	ЦЕНА, €	☐	☒
R595PY001	370 x 300мм	15,55	1	10
R595PY002	520 x 300мм	22,35	1	10
R595PY003	670 x 300мм	27,21	1	10



Пластиковая крышка для шкафа R595 или рамы R595T с винтами.

R583

КОД	РАЗМЕР	ЦЕНА, €	☐	☒
R583Y004	для 3/4" цельн. коллект.	8,09	2	50
R583Y005	для 1" цельн. и DN25 модуль колл.	8,09	2	50
R583Y014	3/4 для R580C-R585C	5,91	1	-



Металлический кронштейн для R580, R585, R580C, R585C и модульных коллекторов.

R598D

КОД	РАЗМЕР	ЦЕНА, €	☐	☒
R598Y004	для 1" x 16 цельн. и DN25 модуль	7,92	1	10



Скобы для крепежа коллекторов R580 и R585 размеров 1"x12, 1"x16, 1"x3/8" и модульного коллектора DN25.

INFO

Только для пластиковой коробки R595

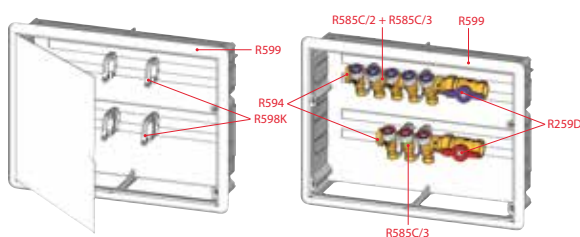
R598

КОД	РАЗМЕР	ЦЕНА, €	☐	☒
R598Y007	3/4"	3,65	1	-



Скобы для крепежа коллекторов R580C и R585C.

Установка в шкаф R599



Запасные части коллекторов

P10V

КОД	РАЗМЕР	ЦЕНА, €	□	⊞
P10VY001	1" x 18	22,31	10	100
P10VY002	1 1/4" x 18	22,85	10	100
P10VY003	1" x 3/4"E	22,31	10	100
P10VY004	1 1/4" x 3/4"E	22,85	10	100
P10VY011	1" x 18	22,31	10	100
P10VY012	1 1/4" x 18	22,85	10	100
P10VY013	1" - 3/4"E	22,31	10	100
P10VY014	1 1/4" x 3/4"E	22,85	10	100

Корпус термостатического клапана для коллектора R553V и R553VE.

INFO

Старый тип:
P10VY001, P10VY002: для R553V.
P10VY003, P10VY004: для R553VE.
Новый тип:
P10VY011, P10VY012: для R553V.
P10VY013, P10VY014: для R553VE.



P10S

КОД	РАЗМЕР	ЦЕНА, €	□	⊞
P10SY001	1" x 18	11,95	20	200
P10SY002	1 1/4" x 18	12,27	20	200
P10SY003	1" x 3/4"	10,89	20	200
P10SY004	1 1/4"E	12,27	20	-

Корпус отсечного клапана для коллекторов R553S и R553SE.

INFO

P10SY001, P10SY002: для R553S.
P10SY003, P10SY004: для R553SE.



P12ADB

КОД	РАЗМЕР	ЦЕНА, €	□	⊞
P12ADBX001	3/8" - 1/2" (низ. расх.)	16,83	1	-
P12ADBX002	3/8" - 1/2" (выс. расх.)	16,83	1	-

Вентильная вставка для клапанов термостатических и коллекторов, с динамической балансировкой (тип DB)



P583

КОД	РАЗМЕР	ЦЕНА, €	□	⊞
P583Y001	кронштейн	10,86	1	-
P583Y002	шаровый кран красный 1" F x 1-1/4" M	25,51	1	-
P583Y003	шаровый кран синий 1" F x 1-1/4" M	25,51	1	-
P583Y004	гайка крана	6,23	1	-
P583Y005	фитинг для терм.	21,06	1	-
P583Y006	конечный элемент	34,51	1	-
P583Y007	расходомер 0,5-5 л/мин	18,39	1	-
P583Y008	прокладка	1,22	1	-
P583Y009	отсечной клапан	3,48	1	-

Комплектующие для коллекторов серии R583



R450CV

КОД	РАЗМЕР	ЦЕНА, €	□	⊞
R450X001		1,45	1	250

Рукоятка термостатического клапана коллекторов



P78M

КОД	РАЗМЕР	ЦЕНА, €	□	⊞
P78MY001	0,5-5 л/мин	10,84	1	30
P78MY002	0,4-2,6 л/мин	10,84	1	30

Расходомер для R553M, R553F.



R557A

КОД	РАЗМЕР	ЦЕНА, €	□	⊞
R557AY006	1" x 1/2" x 1 1/4"	18,44	5	50

4-выводной соединитель для R557 с заглушкой 1/2".



R557B

КОД	РАЗМЕР	ЦЕНА, €	□	⊞
R557BY005	1/2" x 1" x 1"	25,90	5	50

4-выводной соединитель для R557с накидной гайкой, отводом и заглушкой 1/2".



R557D

КОД	РАЗМЕР	ЦЕНА, €	□	⊞
R557DY005	1" x 1" x 1"	18,08	1	-

Тройник с накидной гайкой и отводом для R557.



R557P

КОД	РАЗМЕР	ЦЕНА, €	□	⊞
R557PY005	1" x 1"	9,53	1	-

Промежуточный соединитель для R557.



R227-2

КОД	РАЗМЕР	ЦЕНА, €	□	⊞
R227Y002	для R462LX021	10,89	1	-

Гильза погружная для датчика температуры, длина 100 мм

R558N

КОД	РАЗМЕР	ЦЕНА, €	□	⊞
R558NY001	-	39,28	1	-
R558Y001	-	6,40	1	2000

Ключ для отсечных балансировочных клапанов, для регулирования контуров.



