



GIACOMINI S.p.A.
Общество с ограниченной ответственностью «Джакомини Рус»

ОКПД 2: 28.14.13.131

КРАН ШАРОВЫЙ
серия: R250D
DN 10 – 100; PN 40

ПАСПОРТ

на 15 листах
(для тиражирования на 15 листах)


г. Москва
2024 г.

Содержание

1. Основные сведения об изделии	3
2. Основные технические данные	4
3. Сведения о материалах основных деталей	6
4. Данные приемо-сдаточных испытаний	7
5. Комплектность.....	8
6. Гарантии изготовителя (поставщика).....	8
7. Консервация.....	8
8. Свидетельство об упаковке	9
9. Перечень отклонений от технической документации	10
10. Свидетельство о приемке.....	11
11. Движение изделия при эксплуатации, учет работы и технического обслуживания	12
12. Результаты технического освидетельствования	13
13. Сведения об утилизации	14
14. Особые отметки	15

Общие указания

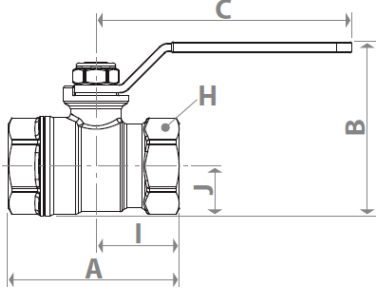
1. Перед началом эксплуатации оборудования необходимо ознакомиться с руководством по эксплуатации и техническому обслуживанию.
2. При заполнении паспорта не допускаются записи карандашом, смывающимися чернилами и подчистки.
3. Неправильная запись должна быть аккуратно зачеркнута и рядом сделана новая запись, которую заверяет ответственное за эксплуатацию оборудования лицо, с указанием его фамилии и должности.
4. После подписи проставляют фамилию и инициалы ответственного лица (вместо подписи допускается проставлять личный штамп исполнителя).

	Сертификат соответствия №РОСС RU С-ИТ.АД85.В.00391/24 Срок действия: с 26.02.2024 по 25.02.2029
---	---

1. Основные сведения об изделии

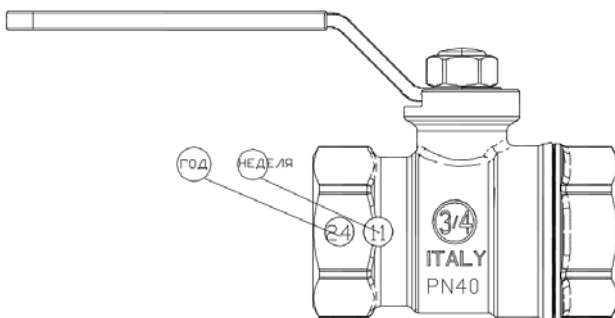
Наименование изделия	Кран шаровый, неполнопроходной, муфтовый, проходной, запорный, с ручным управлением, DN 10 – 100; PN 40
Обозначение изделия	Серия R250D
Документ на изготовление и поставку	ГОСТ Р 59553-2021 "Арматура трубопроводная. Краны шаровые из латуни. Общие технические условия". Директива 2014/68/EU «Оборудование, работающее под давлением»
Изготовитель, адрес	Giacomini S.p.A. Место нахождения: Италия, Via Per Alzo 39, 28017 SanMaurizio D'Oraglio (NO)
Уполномоченное лицо (поставщик), адрес	Общество с ограниченной ответственностью «Джакомини Рус». Адрес: 107045, Россия, город Москва, Даев переулок, дом 20, офис 816 Телефон: +74956048396, адрес электронной почты: info.russia@giacomini.com
Дата изготовления (поставки)	15/03/2024
Назначение	Для бытового использования в качестве запорной арматуры в системах холодного и горячего водоснабжения, отопления, охлаждения.

Таблица 2.1 - Основные технические данные

Наименование параметра		Значение								
Диаметр номинальный DN , размеры, вес		$DN 10 - 100$								
										
Код	DN	A, мм	I, мм	B, мм	J, мм	C, мм	H, мм	Kv	Вес, кг	
R250X002	10	45	22	46	14	77	21	6,7	0,14	
R250X003	15	54	27	49	15	77	25	10,2	0,176	
R250X004	20	63	31	64	18	94	32	18,5	0,292	
R250X005	25	75	38	73	23	94	39	36,3	0,464	
R250X006	32	84	42	82	28	94	48	73,5	0,645	
R250X007	40	93	46	100	33	136	55	105	0,995	
R250X008	50	107	54	115	41	136	67	158	1,56	
R250X009	65	146	73	154	52	173	82	240	2,989	
R250X010	80	160	80	169	60	173	98	269	4,295	
R250X011	100	207	104	207	77	187	122	461	6,83	
Давление номинальное P_N (при температуре 20°C), бар (МПа)		40 бар (4,0 МПа)								
Давление рабочее P_p , бар (МПа)		DN10 - 20								40 бар, (4,0 МПа)
		DN25 - 100								35 бар, (3,5 МПа)
Пробное давление $P_{пр}$, бар (МПа)		DN10 - 20								60 бар, (6,0 МПа)
		DN25 - 100								52 бар, (5,2 МПа)
Температура рабочей среды или температура расчетная t , $^\circ\text{C}$		+150								
Рабочая среда		Вода								
Тип проточной части корпуса		Неполнопроходной								
Герметичность затвора по ГОСТ 9544		Класс А								
Тип присоединения к трубопроводу		Резьбовое, муфта-муфта								
Направление потока рабочей среды		Проходной								
Ду		15								
Допустимые утечки в затворе при P_n , $\text{см}^3/\text{мин.}$, не более		Нет								
Установочное положение		Любое								
Способ управления		ручной								
Климатическое исполнение (параметры окружающей среды: температура t , $^\circ\text{C}$ и относительная влажность, %, не более)		3 (ЖЗ) ГОСТ 15150								
Показатели безопасности (назначенные показатели)		Назначенный срок службы, лет								10
		Назначенный ресурс, циклов								10000
Условия транспортирования: 4(Ж2), 5(ОЖ4), 7(Ж1), 8(ОЖ3) по ГОСТ 15150, в части воздействия механических факторов - по группе (Ж) ГОСТ 23170.										
Условия хранения: 2(С) по ГОСТ 15150, тип атмосферы II ГОСТ 15150. Хранение кранов на открытых площадках не допускается										
Консервация при отгрузке потребителю не предусмотрена. Консервация в соответствии с требованиями ГОСТ 9.014-78.										
Особые отметки										

Маркировка

Дата производства указана на корпусе двумя арабскими цифрами: в первой окружности последние две цифры года изготовления, во второй окружности номер недели изготовления.



Условное обозначение шаровых кранов X1X2X3X4 (R250X003), где:

X1 – серия крана:

R25 – кран шаровый;

X2 – тип исполнения резьбового подсоединения и ручки:

0 – резьба внутренняя – внутренняя

3 – резьба наружная – наружная,

4 – резьба наружная – внутренняя,

9 – штуцер с гайкой, резьба наружная – внутренняя

L – ручка рычажная;

P – накидная гайка,

W – ручка зеленого цвета

X3 – покрытие корпуса:

X – никелирование/хромирование,

Y – без покрытия;

X4 – код размера:

002 – 3/8" (ду10)

003 – 1/2" (ду15)

004 – 3/4" (ду20)

005 – 1" (ду25)

006 – 1"1/4 (ду32)

007 – 1"1/2 (ду40)

008 – 2" (ду50)

009 – 2"1/2 (ду65)

010 – 3" (ду80)

011 – 4" (ду100)

3.

Сведения о материалах основных деталей

Сведения о материалах основных деталей

Наименование детали	Марка материала, стандарт или ТУ
Корпус	латунь ЛС-59-2
Муфта	латунь ЛС-59-2
Шток	латунь ЛС-59-2
Затвор (шар)	латунь ЛС-59-2
Прокладки штока антифрикционные	PTFE (тефлон)
Прокладки штока уплотнительные	FPM (каучук)
Прокладки затвора уплотнительные	PTFE (тефлон)
Ручка	стальная с полимерным покрытием;
Гайка	стальная с покрытием из сплава DACROMET с гарантийной пластиковой печатью и голограммой;

Сведения о химическом составе материалов основных деталей

Наименование и обозначение детали	Марка материала, стандарт или ТУ	Массовая доля элементов по документации, %							
		Фактическое содержание элементов, %							
		Cu	Pb	Fe	Mn	Al	Sn	Si	Zn и другие
Корпус	латунь ЛС-59-2	57-59	1,6-2,5	0-0,3	0-0,4	0-0,3	0-0,3	0-0,2	остальное
Муфта	латунь ЛС-59-2	57-59	1,6-2,5	0-0,3	0-0,4	0-0,3	0-0,3	0-0,2	остальное
Шток	Латунь ЛС-59-2	57-59	1,6-2,5	0-0,3	0-0,4	0-0,3	0-0,3	0-0,2	остальное
Затвор (шар)	латунь ЛС-59-2	57-59	1,6-2,5	0-0,3	0-0,4	0-0,3	0-0,3	0-0,2	остальное

4. Данные приемо-сдаточных испытаний

Наименование, обозначение изделия, зав. №	Вид испытаний	Среда испытательная	Давление испытаний, МПа (бар или кгс/см ²)	Температура испытаний, °С	Результат испытаний
					по документации
					фактически
Кран шаровый серия R250D артикул R250X003 зав. № б/н	Визуальный контроль			+22	прошел
	На ресурс	воздух	0,6 (6)	+22	прошел
	На прочность и плотность материала корпусных деталей и сварных швов, находящихся под давлением рабочей среды	воздух	$P_{пр}$ (или P_h) 0,6 (6) Давление осмотра	+22	прошел
	На герметичность относительно внешней среды по уплотнению подвижных и неподвижных соединений	воздух	0,6 (6)	+22	прошел
	На герметичность затвора	воздух	0,6 (6)	+22	Утечки нет
	На функционирование (работоспособность)	воздух	0,6 (6)	+22	работоспособен работоспособен

5. Комплектность

В комплект поставки входят:

- Кран шаровый, серия R250D, артикул R250X003; DN15; PN40
наименование изделия, обозначение
- паспорт - 1 экз. на поставляемую партию.
- руководство по эксплуатации на поставляемую партию.

6. Гарантии изготовителя (поставщика)

Изготовитель (поставщик) гарантирует работоспособность изделий при соблюдении потребителем условий эксплуатации, транспортирования, хранения и технического обслуживания, указанных в руководстве по эксплуатации.

Гарантийный срок эксплуатации 12 месяцев со дня ввода в эксплуатацию.

Гарантийная наработка 10000 циклов в пределах гарантийного срока эксплуатации.

Гарантийные обязательства действуют только при сохранении гарантийных пломб изготовителя.

7. Консервация

Консервацию изделий производить в закрытом вентилируемом помещении при температуре окружающего воздуха от 15 до 35°C и относительной влажности до 60% при отсутствии в окружающей среде агрессивных примесей.

Консервация изделия производится в соответствии с требованиями ГОСТ 9.014-78.


Дата	Наименование работы	Срок действия, годы	Должность, фамилия, подпись

8. Свидетельство об упаковывании


Кран шаровый, серия R250D, артикул R250X003; DN 15; PN 40
наименование изделия, обозначение

упакован Giacomini S.p.A.

согласно требованиям ГОСТ Р 59553

Начальник ОТК  Eng. Marco Rosa Brusin /
Инж. Марко Роза Брусин 15/03/2024
личная подпись расшифровка подписи число/месяц/год

GIACOMINI s.p.a.
Via per Alzo, 39
28017 S. MAURIZIO D'OPAGLIO
C.F. 01856080062
P.IVA 01792290031

Руководитель  Filiberti Elia Alberto Giuseppe /
Филиберти Элия Альберто Джузеппе 15/03/2024
личная подпись расшифровка подписи число/месяц/год

GIACOMINI s.p.a.
Via per Alzo, 39
28017 S. MAURIZIO D'OPAGLIO (NO)
C.F. 01856080062
P. IVA 01792290031

9. Перечень отклонений от технической документации

Наименование и обозначение детали, сборочной единицы	Краткое содержание отклонения, несоответствия	Номер отчета по несоответствию	Номер разрешения, дата

10. Свидетельство о приемке

Кран шаровый, серия R250D, артикул R250X003; DN15; PN40

наименование изделия, обозначение

изготовлен(а) и принят(а) в соответствии с обязательными требованиями государственных (национальных) стандартов, действующей технической документацией и признан(а) годным(ой) для эксплуатации на указанные в настоящем паспорте параметры.

Начальник ОТК



личная подпись

Eng. Marco Rosa Brusin /
Инж. Марко Роза Брусин

расшифровка подписи

15/03/2024

число/месяц/год

GIACOMINI s.p.a.
Via per Alzo, 39
28017 S. MAURIZIO D'OPAGLIO
C.F. 01856080062
P.IVA 01792290031

Руководитель
предприятия



личная подпись

Filiberti Elia Alberto Giuseppe /
Филиберти Элия Альберто Джузеппе

расшифровка подписи

15/03/2024

число/месяц/год

GIACOMINI s.p.a.
Via per Alzo, 39
28017 S. MAURIZIO D'OPAGLIO (NO)
C.F. 01856080062
P. IVA 01792290031

12. Результаты технического освидетельствования

Дата освидетельствования	Результаты освидетельствования			Срок следующего освидетельствования	Подпись ответственного лица, осуществляющего надзор
	проверка документации	наружный осмотр в доступных местах	внутренний осмотр в доступных местах		

