

## Автоматические воздухоотводные клапаны R88 и R99



R88

R88I



R99

R99I

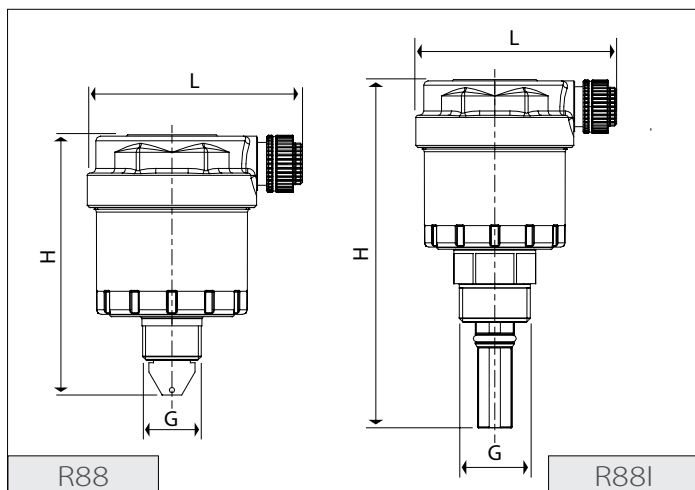
### Описание

Автоматический воздухоотводный клапан (воздухоотводчик) R88 и R99 позволяет удалять газы и их смеси различных концентраций, образующиеся в процессе работы системы отопления. Эти газы могут вызывать сбои в работе системы отопления, такие как шумы, воздушные пробки, которые снижают эффективность работы источников тепла и способствуют коррозии металлических элементов.

Самоуплотняющаяся прокладка позволяет провести быстрый и надежный монтаж. Конструкция поплавкового устройства и вентиляционной камеры гарантирует непрерывную и бесшумную работу автоматического воздухоотводного клапана. Дополнительное комплектование воздухоотводчика отсекающим клапаном R160 (комплекты R88I и R99I) позволяет демонтировать воздухоотводчик без сброса давления в системе и её опорожнения.

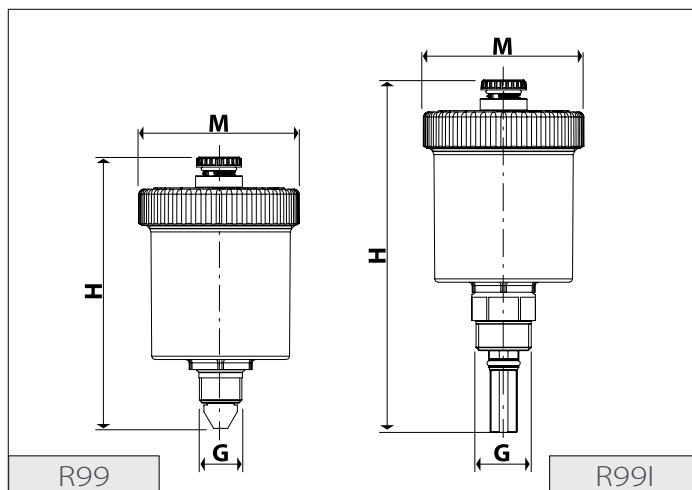
### Технические характеристики

- Максимальная рабочая температура: 120° C
- Максимальное рабочее давление: 14 бар
- Присоединение резьбовое:
  - R88: 1/8", 1/4", 3/8"
  - R88I: 3/8", 1/2"
  - R99: 1/4", 3/8", 1/2"
  - R99I: 3/8", 1/2"
- Материал корпуса: латунь CW617N
- Пружина поплавкового механизма: сталь нержавеющая
- Материал уплотнения: EPDM
- Поплавок: PP-H (полипропилен)



R88

R88I



R99

R99I

R88			
КОД	G	L, мм	H, мм
<b>R88Y000</b>	1/8"	47	56
<b>R88Y001</b>	1/4"	47	57
<b>R88Y002</b>	3/8"	47	50

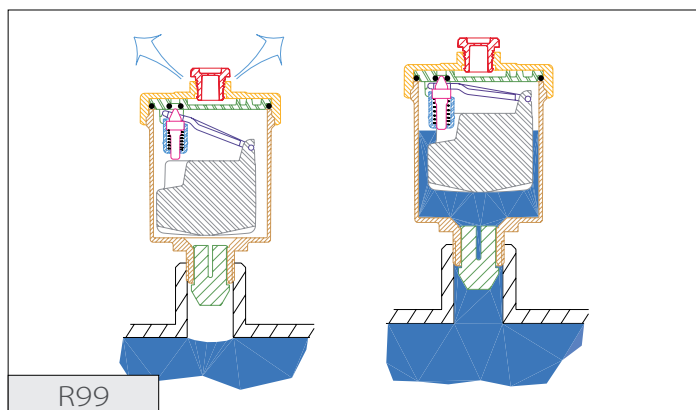
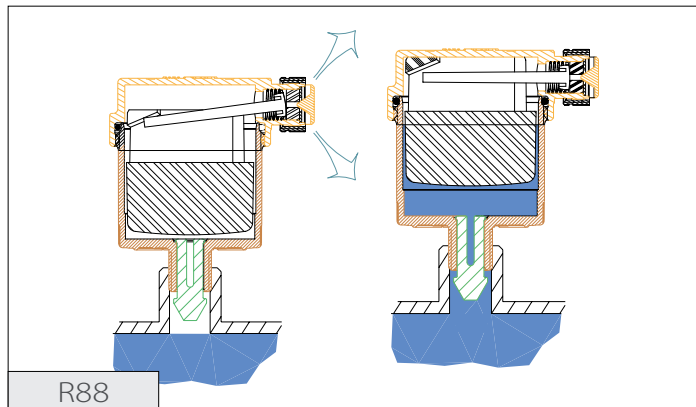
R88I			
КОД	G	L, мм	H, мм
<b>R88YI02</b>	3/8"	47	81
<b>R88YI03</b>	1/2"	47	81

R99			
КОД	G	L, мм	H, мм
<b>R99Y001</b>	1/4"	48	81
<b>R99Y002</b>	3/8"	48	82
<b>R99Y003</b>	1/2"	48	75

R99I			
КОД	G	L, мм	H, мм
<b>R99YI02</b>	3/8"	48	106
<b>R99YI03</b>	1/2"	48	106

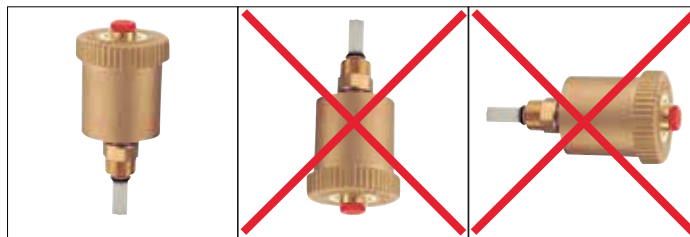
## Принцип работы

Принцип действия основан на эффекте поплавка. Когда воздух скапливается в воздушной камере клапана поплавок опускается с убывающим уровнем жидкости и рычажный механизм открывает выпускное отверстие. После выхода воздуха поплавок поднимается с уровнем воды, и рычажный механизм закрывает выпускное отверстие. В рабочем состоянии пробка должна быть отвинчена. Для отключения воздухоотвода следует завинтить пробку.

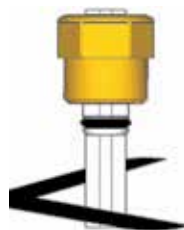


## Монтаж

Правильное рабочее положение при монтаже, обеспечивающее нормальную работу клапана вертикальное (показано на рисунке). Колпачок вентиляционного отверстия необходимо отвинтить после монтажа, чтобы позволить выйти воздуху из поплавковой камеры. При перекрытии вентиляционного отверстия колпачком автоматический отвод воздуха не будет осуществляться. Клапан устанавливают в системах отопления и охлаждения, в наиболее высокой точке трубопровода, где может накапливаться воздух. Возможна комплектация воздухоотводного клапана отсекающим (запорным обратным) клапаном R160 (комплект R88I и R99I). Это позволяет осуществлять демонтаж воздухоотводного клапана для технического обслуживания без опорожнения установки.



### R160

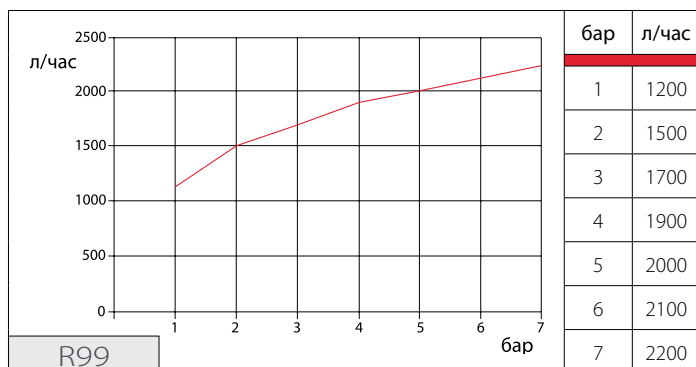
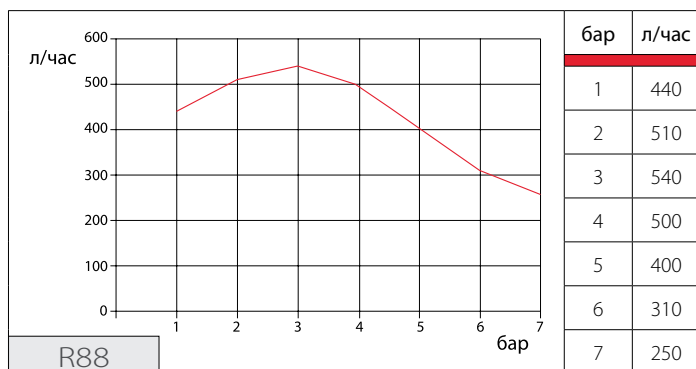


Для монтажа клапана R88I с отсекающим клапаном следует убедиться, что пластмассовый язычок не мешает установке. В противном случае, отрезать часть язычка, как показано на рисунке.

### Подготовка клапана к монтажу

При наличии в теплоносителе твердых примесей работа клапана может быть нарушена. В этом случае рекомендуется использовать фильтры в системе отопления или регулярно проводить периодические промывки системы.

## Пропускная способность клапанов



### Дополнительная информация

Для получения дополнительной информации посетите сайт [www.giacomini.ru](http://www.giacomini.ru) или свяжитесь с отделом технической поддержки: +7 495 6048397 support.russia@giacomini.com  
 Данная брошюра носит информационный характер. Giacomini S.p.A оставляет за собой право модифицировать упомянутые в брошюре изделия в технических или коммерческих целях без предварительного уведомления. Информация, предоставленная в данной брошюре не освобождает пользователя от строгого соблюдения существующих правил и норм качественного исполнения работ. Giacomini S.p.A. Via per Alzo, 39 - 28017 San Maurizio d'Opaglio (NO) Италия Представительство в России: Москва, 107045, Даев пер. д. 20.