



## ОПИСАНИЕ

R59WY004-030, R59FLY004-030 – задвижка поворотная межфланцевая с двойным штоком. Затвор из нержавеющей стали.

R59WX004-030, R59FLX004-030 – задвижка поворотная межфланцевая с двойным штоком. Затвор никелированный из высокопрочного чугуна.

R59WX035-060, R59FLX035-060 – задвижка поворотная межфланцевая с червячным редуктором. Затвор никелированный из высокопрочного чугуна.

## ТЕХНИЧЕСКИЕ ДАННЫЕ

Температура рабочая максимальная\*: 120°C

Давление рабочее максимальное\*: 16 бар

\*значения для рабочей среды – вода

## МАТЕРИАЛЫ

Корпус: чугун (GG25, DIN1691)

Затвор:

R59WY004-030, R59FLY004-030 – нержавеющая сталь

R59WX004-030, R59FLX004-030 – чугун высокопрочный никелированный

R59WX035-060, R59FLX035-060 – чугун высокопрочный никелированный

Уплотнения: EPDM

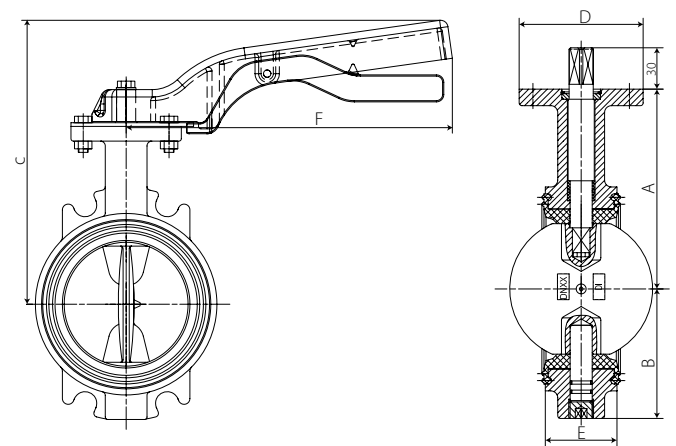
Шток верхний/нижний: сталь нержавеющая

Дроссельная пластина, болт, гайка: сталь

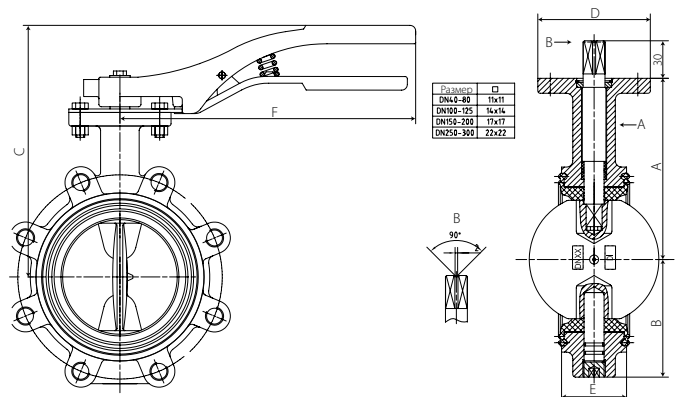
Рукоятка: чугун

## ГАБАРИТНЫЕ РАЗМЕРЫ

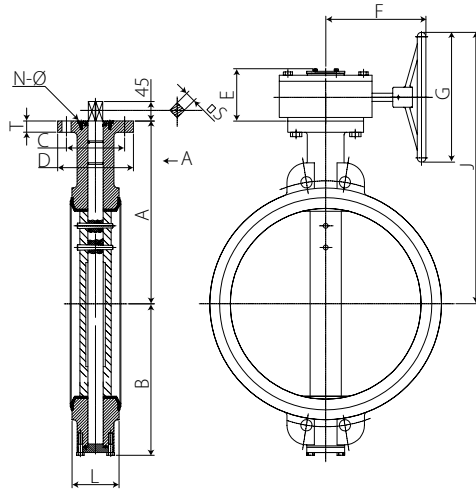
Артикул	Вес, кг	Диаметр условный	Kv, м <sup>3</sup> /ч	A, мм	B, мм	E, мм	D, мм	F, мм	C, мм
R59WY004 R59WX004	4,00	DN40	49,5	140	63,5	34,5	90	260	217
R59FLY004 R59FLX004	3,80								
R59WY005 R59WX005	4,50	DN50	115	140	63,5	43	90	260	217
R59FLY005 R59FLX005	4,50								
R59WY006 R59WX006	5,50	DN65	255	152	76	45	90	260	229
R59FLY006 R59FLX006	5,40								
R59WY008 R59WX008	5,60	DN80	375	160	85	46	90	260	237
R59FLY008 R59FLX008	5,60								
R59WY010 R59WX010	7,15	DN100	760	180	100	51,5	90	260	257
R59FLY010 R59FLX010	7,80								
R59WY012 R59WX012	10,00	DN125	1030	191	120	56	90	260	268
R59FLY012 R59FLX012	10,00								
R59WY015 R59WX015	12,00	DN150	1790	202	132	56,5	90	260	279
R59FLY015 R59FLX015	12,00								
R59WY020 R59WX020	16,07	DN200	3450	237	160	60	125	326	336
R59FLY020 R59FLX020	17,00								
R59WY025 R59WX025	36,80	DN250	5050	274	200	68,5	125	416	376
R59FLY025 R59FLX025	34,60								
R59WY030 R59WX030	48,00	DN300	7420	312	230	79,5	125	416	414
R59FLY030 R59FLX030	48,90								



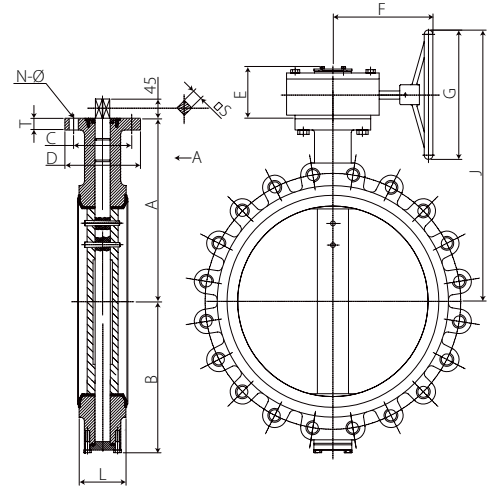
R59WY004 – 030, R59FLY004 – 030



R59WX004 – 030, R59FLX004 – 030



R59WX035 – 060

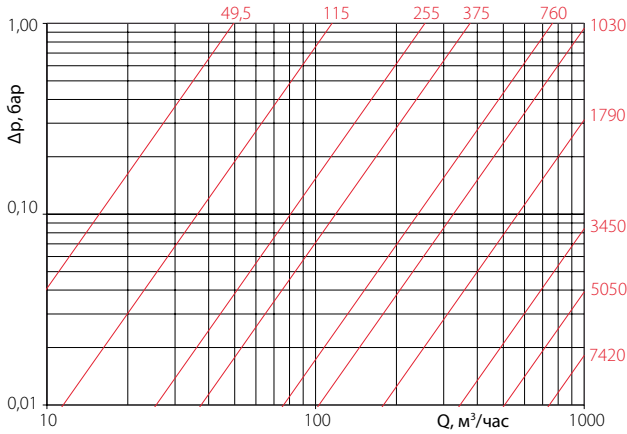


R59FLX035 – 060

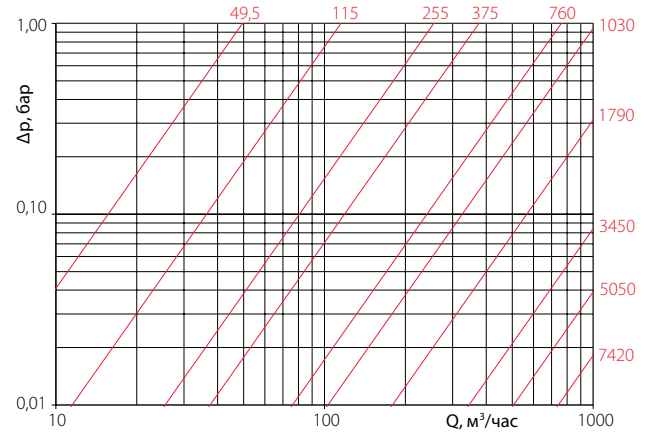
Артикул	Вес, кг	Диаметр условный	Kv, м³/ч	A, мм	B, мм	L, мм	N-Ø, мм	C, мм	D, мм	E, мм	F, мм	G, мм	T, мм	S, мм	J, мм
R59WX035 R59FLX035	66,66 70,00	DN350	10300	368	280	78	4-14	125	150	161	226	297	24	22	565
R59WX040 R59FLX040	110,00 120,00	DN400	13220	400	310	88	4-18	140	175	252	266	388	25	27	660
R59WX045 R59FLX045	130,80 140,60	DN450	17150	422	340	109	4-18	140	175	252	266	388	26	27	682
R59WX050 R59FLX050	157,00 180,00	DN500	21080	480	388	127	4-22	165	210	264	241	388	25	48	730
R59WX060 R59FLX060	222,00 233,00	DN600	31100	562	450	154	4-22	165	210	264	241	388	30	48	812

**ГРАФИКИ ПОТЕРЬ ДАВЛЕНИЯ**

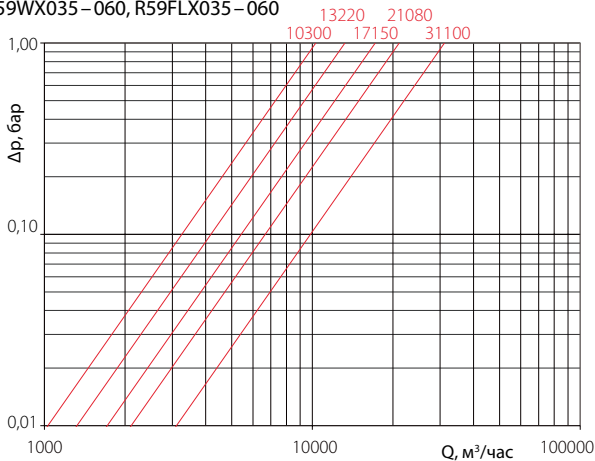
R59WY004 – 030, R59FLY004 – 030



R59WX004 – 030, R59FLX004 – 030



R59WX035 – 060, R59FLX035 – 060



**Дополнительная информация**

Для получения дополнительной информации посетите сайт [www.giacomini.ru](http://www.giacomini.ru) или свяжитесь с отделом технической поддержки: +7 495 6048397 support.russia@giacomini.com  
 Данная брошюра носит информационный характер. Giacomini S.p.A оставляет за собой право модифицировать упомянутые в брошюре изделия в технических или коммерческих целях без предварительного уведомления. Информация, предоставленная в данной брошюре не освобождает пользователя от строгого соблюдения существующих правил и норм качественного исполнения работ. Giacomini S.p.A. Via per Alzo, 39 - 28017 San Maurizio d'Oraglio (NO) Италия Представительство в России: Москва, 107045, Даев пер. д. 20.