

ТЕХНИЧЕСКИЙ ПАСПОРТ ИЗДЕЛИЯ

Клапан термостатический смесительный для систем горячего водоснабжения

Артикул: R156, R156-1

ПРОИЗВОДИТЕЛЬ: Giacomini SPA, Via per Alzo, 39, 28017 San Maurizio d'Opaglio (NO) ITALY

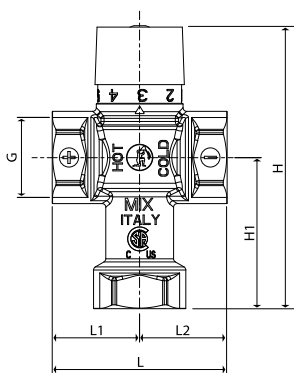
НАЗНАЧЕНИЕ И ОБЛАСТЬ ПРИМЕНЕНИЯ

Клапан термостатический смесительный для систем горячего водоснабжения предназначен для установки на санитарно-хозяйственных установках в целях получения экономии энергии, большего комфорта при использовании горячей воды, что устраняет опасности ожогов от чрезмерно высокой температуры используемой воды. Может быть установлен в тепловом пункте, на трубе подачи горячей санитарной воды, в непосредственной близости от настенных котлов или бойлеров накопителей, или же в распределительных шкафах. Рекомендован для использования в солнечных установках, где температура резервуаров для хранения, особенно в летний период, достигает высоких значений.

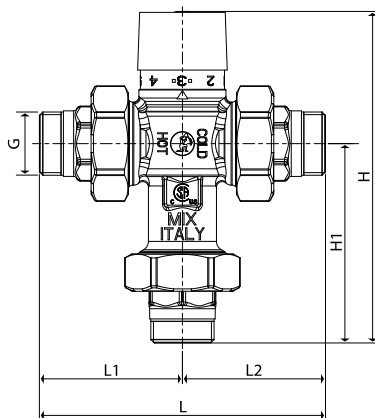


ТЕХНИЧЕСКИЕ ХАРАКТЕРИСТИКИ:

Максимальное рабочее давление: 1,6 МПа (16 бар)
 Максимальная рабочая температура: 100°C
 Диапазон регулирования: 38°C ÷ 60°C
 Цена деления: 1°C
 Точность регулировки: ±1°C
 Термостатический элемент: восковая колба
 Регулирование ручкой с фиксированными позициями
 Разница давления подачи холодной и горячей воды не более 0,2 бара



R156



R156-1

Артикул	G	H, мм	H1, мм	L, мм	L1, мм	L2, мм	Kv
R156X004	3/4" F	118	63	73	36,5	36,5	2
R156X005	1" F	118,6	63	73	36,5	36,5	2,2
R156X024	3/4" M	138	83	120	60	60	1,8
R156X025	1" M	143	88	128	64	64	2

Применяемые материалы

Корпус, отвод:	латунь CW617N UNI EN 12165
Уплотнители:	Этилен-пропилен EP
Ручка:	Акрилбутадиенстирол ABS
Толкатель-шток:	нержавеющая сталь
Термостатический элемент:	колба с восковым наполнением

Указания монтажу, эксплуатации и техническому обслуживанию

Клапан термостатический смесительный должен эксплуатироваться при давлении и температуре, указанных в таблицах технических характеристик. Для надлежащего функционирования смесителя имеет важное значение соответствие подключений к трубопроводам. Соединение отмеченное на корпусе знаком «+» должно быть подключено к линии горячей воды, соединение отмеченное знаком «-» должно быть подключено к холодной воде. Третий выход, отмеченный знаком MIX является выходом смешанной воды для подключения к приборам водоразбора. Нормальное функционирование термостатического смесителя R156 возможно только если температура холодной и горячей воды на входе соответственно ниже и выше запрашиваемой температуры. Для предотвращения блокировки механизмов или потери точности клапана, должны быть установлены фильтры для устранения загрязнений находящихся в воде. Для проведения инспекции или чистки необходимо установить запорную арматуру на подсоединенных трубопроводах.

Настройка клапана для получения необходимой температуры горячей воды осуществляется путем поднятия ручки и ее поворота. Выбор температуры возможен в интервале от 38°C до 60°C. Каждому фиксированному положению ручки соответствует определенная температура. Промежуточные позиции соответствуют изменению температуры на 1°C для каждого деления шкалы.

Соответствие температуры положению шкалы ручки управления

Позиция	Температура готовой воды
1	38°C
2	43,5°C
3	49°C
4	54,5°C
5	60°C

Приемка и испытания

Произукция, указанная в паспорте, изготовлена, испытана и принята в соответствии с действующей технической документацией изготовителя.

Сертификация

Комплекующие, указанные в паспорте, сертифицированы в системе сертификации ГОСТ Р и имеют сертификат соответствия, а также заключение ЦГСЭН о гигиенической оценке.

Условия хранения и транспортирования:

Клапан термостатический смесительный для систем горячего водоснабжения должен храниться в упаковке завода-изготовителя по условиям хранения 3 ГОСТ 15150-69. Температура хранения не ниже 0°C и не выше + 50°C

Утилизация

Утилизация изделия производится в порядке, установленном Законами РФ от 22 августа 2004 года №122-ФЗ «Об охране атмосферного воздуха», от 10 января 2003 года «15-ФЗ «ОБ ОТХОДАХ ПРОИЗВОДСТВА И ПОТРЕБЛЕНИЯ», а также другими российскими и региональными нормами, актами, правилами, распоряжениями и пр., принятыми во исполнение указанных законов.

Гарантийные обязательства

Гарантийный срок составляет двадцать четыре месяца от даты продажи. В течение этого срока изготовитель гарантирует соответствие изделий требованиям безопасности при соблюдении потребителем правил использования, транспортировки, хранения, монтажа и эксплуатации.

Гарантия распространяется на все дефекты, возникшие по вине изготовителя.

Гарантия не распространяется на дефекты, возникшие в случаях:

- нарушения паспортных режимов хранения, монтажа, эксплуатации и обслуживания изделия;
- ненадлежащей транспортировки и погрузочно-разгрузочных работ;
- наличия следов воздействия веществ агрессивных к материалам изделия;
- наличия следов механического разрушения;
- наличия повреждений вызванных пожаром, стихией или иными форс-мажорными обстоятельствами;
- повреждений вызванных неправильными действиями потребителя
- наличия следов постороннего вмешательства в конструкцию изделия.

GIACOMINI S.P.A.:

Via per Alzo 39 28017 San Maurizio d'Apogio (NO), Italy

Tel.: +39 0322 923 111

Представительство в России:

107045, Москва, Даев пер., 20

Тел. (495) 604 8396, факс (495) 604 8397

info.russia@giacomini.com • www.giacomini.ru