

# ОБОРУДОВАНИЕ ДЛЯ КОТЕЛЬНЫХ И ТЕПЛОВЫХ ПУНКТОВ И ФИТИНГИ

Фильтры и обратные клапаны	96
Воздухоотводные клапаны	98
Арматура котельных и тепловых пунктов	98
Задвижки	104
Затворы поворотные	104
Компоненты и узлы для обвязки тепловых насосов	105
Арматура для твердотопливных котлов	106
Группы быстрого монтажа для котельных	107
Комплектующие для групп быстрого монтажа	108
Смесительные и зональные клапаны	109
Арматура для дизельного топлива	113
Оборудование для солнечных систем	114
Узлы ГВС	115
Комплектующие для солнечных систем	115

## Фильтры и обратные клапаны

### R74A

КОД	РАЗМЕР	ЦЕНА, €	□	⊞
R74AY103	1/2"	8,96	10	100
R74AY104	3/4"	13,32	5	50
R74AY105	1"	19,04	5	50
R74AY106	1 1/4"	33,78	4	40
R74AY107	1 1/2"	49,97	4	24
R74AY108	2"	82,09	2	10
R74AY009	2 1/2"	148,23	5	10
R74AY010	3"	388,41	2	6
R74AY011	4"	567,85	2	4

Косой сетчатый фильтр, нехромированный.  
 $T_{\max}$  110°C,  $P_{\max}$  : 1/2" - 1"1/2 до 30 бар, 2"-4" до 16 бар.



### R74M

КОД	РАЗМЕР	ЦЕНА, €	□	⊞
P74MY001	длина 29 мм (для 1/2", 3/4")	12,74	10	100
P74MY002	длина 44 мм (для 1", 1"1/4)	13,67	10	100
P74MY003	длина 55 мм (для 1"1/2, 2")	24,68	10	100

Магнитный картридж в пластиковом корпусе для R74M, R74A, R701F. Макс. темп. 70°C



### R74M-1

КОД	РАЗМЕР	ЦЕНА, €	□	⊞
P74MY011	длина 29 мм (для 1/2", 3/4")	17,10	10	100
P74MY012	длина 44 мм (для 1", 1"1/4)	17,26	10	100
P74MY013	длина 55 мм (для 1"1/2, 2")	30,07	10	100

Стальной высокотемпературный магнитный картридж для R74M, R74A и R701F. Макс. темп. 110°C



### R60W

#### КЛАПАН ДИСКОВЫЙ

КОД	РАЗМЕР	ЦЕНА, €	□	⊞
R60WY000	DN15	38,00	1	-
R60WY001	DN20	40,79	1	-
R60WY002	DN25	51,05	1	-
R60WY003	DN32	74,25	1	-
R60WY004	DN40	97,40	1	-
R60WY005	DN50	122,95	1	-
R60WY006	DN65	166,96	1	-
R60WY008	DN80	208,83	1	-
R60WY010	DN100	296,91	1	-
R60WY012*	DN125	249,70	1	-
R60WY015*	DN150	317,06	1	-
R60WY020*	DN200	596,61	1	-

#### КЛАПАН ДВУХСТВОРЧАТЫЙ\*\*

КОД	РАЗМЕР	ЦЕНА, €	□	⊞
R60WY025	DN250	2176,93	1	-
R60WY030	DN300	3074,19	1	-
R60WY035	DN350	4751,04	1	-
R60WY040	DN400	6501,37	1	-

Клапан обратный межфланцевый, дисковый пружинный, корпус из латуни, диск из нержавеющей стали.

\*корпус и диск из чугуна

\*\*корпус из чугуна, диск из нержавеющей стали



### R74M

КОД	РАЗМЕР	ЦЕНА, €	□	⊞
R74MY003*	1/2"	20,26	10	100
R74MY004*	3/4"	24,63	5	50
R74MY005*	1"	31,43	5	50
R74MY006*	1"1/4"	49,78	4	40
R74MY007*	1 1/2"	75,81	4	24
R74MY008*	2"	106,59	2	10
R74MY013	1/2" выс. темп.	23,23	10	100
R74MY014	3/4" выс. темп. 1" выс. темп.	28,29	5	50
R74MY015	1" выс. темп.	36,07	5	50
R74MY016	1"1/4 выс. темп.	57,22	5	25
R74MY017	1 1/2" выс. темп.	87,14	4	20
R74MY018	2" выс. темп.	122,47	2	10

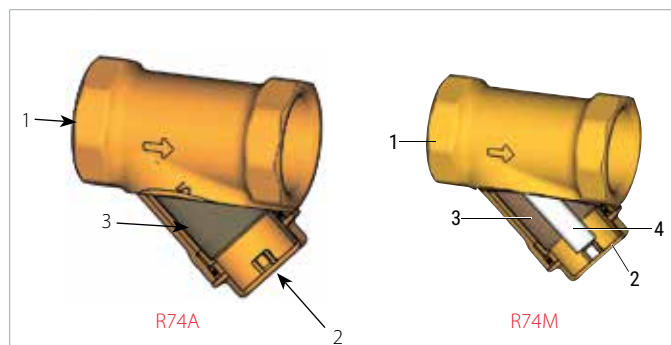
Косой сетчатый фильтр, с магнитом, нехромированный.

\*

Максимальная температура 70°C.



#### КОМПОНЕНТЫ



1	Корпус фильтра
2	Крышка
3	Металлическая сетка
4	Магнитная вставка

### R74F

КОД	РАЗМЕР	ЦЕНА, €	□	⊞
R74FLY000	DN15	77,59	1	-
R74FLY001	DN20	90,52	1	-
R74FLY002	DN25	112,63	1	-
R74FLY003	DN32	142,70	1	-
R74FLY004	DN40	145,00	1	-
R74FLY005	DN50	195,49	1	-
R74FLY006	DN65	216,53	1	-
R74FLY008	DN80	280,39	1	-
R74FLY010	DN100	376,93	1	-
R74FLY012	DN125	524,62	1	-
R74FLY015	DN150	794,79	1	-
R74FLY020	DN200	1274,12	1	-
R74FLY025	DN250	2780,55	1	-
R74FLY030	DN300	3304,70	1	-
R74FLY035	DN350	7965,57	1	-
R74FLY040	DN400	12257,89	1	-

Косой сетчатый фильтр, с фланцевым соединением, корпус из чугуна, фильтрующий элемент из нержавеющей стали.



## R60

### ЗАТВОР ПОЛИМЕРНЫЙ

КОД	РАЗМЕР	ЦЕНА, €	□	⊞
R60Y002	3/8"	10,09	1	-
R60Y003	1/2"	10,32	1	-
R60Y004	3/4"	14,02	1	-
R60Y005	1"	19,26	1	-
R60Y006	1 1/4"	29,28	1	-
R60Y007	1 1/2"	37,05	1	-
R60Y008	2"	54,75	1	-
R60Y009	2 1/2"	118,74	1	-
R60Y010	3"	154,02	1	-
R60Y011	4"	227,87	1	-

### ЗАТВОР МЕТАЛЛИЧЕСКИЙ

КОД	РАЗМЕР	ЦЕНА, €	□	⊞
R60Y032	3/8"	16,09	1	-
R60Y033	1/2"	13,47	1	-
R60Y034	3/4"	17,68	1	-
R60Y035	1"	22,89	1	-
R60Y036	1 1/4"	36,67	1	-
R60Y037	1 1/2"	50,68	1	-
R60Y038	2"	78,58	1	-
R60Y039	2 1/2"	191,69	1	-
R60Y040	3"	274,18	1	-
R60Y041	4"	429,26	1	-

Дисковый обратный клапан, нехромированный. Рабочая температура: 5-95°C (110°C кратковременно).

Затвор полимерный:

- 16 бар (от 3/8" до 1")
- 10 бар (от 1 1/4" до 2")
- 8 бар (от 2 1/2" до 4")

Затвор металлический:

- 35 бар (от 3/8" до 1")
- 25 бар (от 1 1/4" до 2")
- 12 бар (от 2 1/2" до 4")



## N5

КОД	РАЗМЕР	ЦЕНА, €	□	⊞
N5Y003	1/2"	17,26	1	-
N5Y004	3/4"	22,97	1	-
N5Y005	1"	32,49	1	-
N5Y006	1 1/4"	49,84	1	-
N5Y007	1 1/2"	68,48	1	-
N5Y008	2"	87,19	1	-
N5Y009	2 1/2"	129,46	1	-
N5Y010	3"	178,66	1	-
N5Y011	4"	276,28	1	-

Обратный клапан с поворотным затвором с уплотнением из NBR, нехромированный.



## ➤ Воздухоотводные клапаны

### R88

КОД	РАЗМЕР	ЦЕНА, €	□	⊞
R88Y001	1/4"	8,06	1	100
R88Y002	3/8"	7,97	1	100

Автоматический воздухоотводный клапан, нехромированный.



## P36S

КОД	РАЗМЕР	ЦЕНА, €	□	⊞
<b>ДЛЯ R74A НЕ МАГНИТНЫЙ</b>				
P36SY003	1/2"	1,60	1	-
P36SY004	3/4"	2,02	1	-
P36SY005	1"	2,37	1	-
P36SY006	1 1/4"	3,49	1	-
P36SY007	1 1/2"	3,37	1	-
P36SY008	2"	5,82	1	-
P36SY009	2 1/2"	8,81	1	-
P36SY010	3"	38,94	1	-
P36SY011	4"	63,95	1	-

### ДЛЯ R74A МАГНИТНЫЙ И ДЛЯ R74M

P36SY103	1/2"	1,64	10	100
P36SY104	3/4"	1,90	10	100
P36SY105	1"	1,90	10	100
P36SY106	1 1/4"	2,42	10	100
P36SY107	1 1/2"	4,22	1	-
P36SY108	2"	5,64	1	-

Фильтрующий картридж из нержавеющей стали, для косых фильтров R74A и R74M



## R623

КОД	РАЗМЕР	ЦЕНА, €	□	⊞
R623Y004	3/4"	77,44	1	25
R623Y005	1"	79,82	1	25

Предохранитель обратного течения с двойным обратным клапаном.



## R624

КОД	РАЗМЕР	ЦЕНА, €	□	⊞
R624Y003	1/2" - слив 1/2"F	109,91	1	20
R624Y004	3/4" - слив 1/2"F	113,52	1	25

Предохранитель обратного течения со спускным отверстием.



## N6

КОД	РАЗМЕР	ЦЕНА, €	□	⊞
N6Y003	1/2"	17,93	1	-
N6Y004	3/4"	23,79	1	-
N6Y005	1"	34,19	1	-
N6Y006	1 1/4"	52,60	1	-
N6Y007	1 1/2"	71,69	1	-
N6Y008	2"	91,82	1	-
N6Y009	2 1/2"	135,64	1	-
N6Y010	3"	186,99	1	-

Обратный клапан с поворотным затвором, с уплотнением металл по металлу.



## R88EI

КОД	РАЗМЕР	ЦЕНА, €	□	⊞
R88EIY002	3/8"	10,98	1	50
R88EIY003	1/2"	12,19	1	50

Компактный автоматический воздухоотводный клапан с настраиваемым горизонтальным выпуском воздуха, встроенным фильтром, колпачком с гигроскопической прокладкой, съемным запорным клапаном



## R89

КОД	РАЗМЕР	ЦЕНА, €	□	⊞
R89Y002	3/8"	27,83	1	20
R89Y003	1/2"	28,61	1	20
R89Y012	3/8"	25,83	1	20
R89Y013	1/2"	26,57	1	20
R89Y014	3/4"	26,71	1	20
R89Y015	1"	26,73	1	20

Высокопроизводительный автоматический воздухоотводный клапан с настраиваемым вертикальным выпуском воздуха, встроенным фильтром, колпачком с гигроскопической прокладкой



## R160

КОД	РАЗМЕР	ЦЕНА, €	□	⊞
R160Y001	1/4" x 3/8"	3,18	1	1 000
R160Y002	1/4" x 1/2"	4,53	1	500

Запорный клапан для автоматического воздухоотводного клапана R88, R99.



## R88E

КОД	РАЗМЕР	ЦЕНА, €	□	⊞
R88EY002	3/8"	9,60	1	50
R88EY003	1/2"	9,89	1	50
R88EY011	1/4"	10,17	1	50

Компактный автоматический воздухоотводный клапан с настраиваемым горизонтальным выпуском воздуха, встроенным фильтром, колпачком с гигроскопической прокладкой



## R99

КОД	РАЗМЕР	ЦЕНА, €	□	⊞
R99Y001	1/4"	12,49	1	50
R99Y002	3/8"	11,96	1	50
R99Y003	1/2"	12,18	1	50

Автоматический воздухоотводный клапан, нехромированный.



## R99I

КОД	РАЗМЕР	ЦЕНА, €	□	⊞
R99IY002	3/8"	14,14	1	50
R99IY003	1/2"	15,05	1	50

Автоматический воздухоотводный клапан с запорным клапаном, нехромированный.



## R99S

КОД	РАЗМЕР	ЦЕНА, €	□	⊞
R99SY003	1/2" - с отсеч. кран.	79,93	1	10
R99SY013	1/2" - без отсеч. крана	65,91	1	25

Автоматический воздухоотводный клапан для солнечных систем с шаровым отсечным краном.



## ➤ Арматура котельных и тепловых пунктов

### R140D

КОД	РАЗМЕР	ЦЕНА, €	□	⊞
R140DY105	1/2" - 2,5 бар	103,26	1	-
R140DY107	1/2" - 3 бар	103,26	1	-
R140DY109	1/2" - 3,5 бар	103,26	1	-
R140DY110	1/2" - 4 бар	103,26	1	-
R140DY111	1/2" - 4,5 бар	103,26	1	-
R140DY112	1/2" - 5 бар	103,26	1	-
R140DY115	1/2" - 6 бар	103,26	1	-
R140DY125	3/4" - 2,5 бар	149,74	1	-
R140DY127	3/4" - 3 бар	149,74	1	-
R140DY129	3/4" - 3,5 бар	149,74	1	-
R140DY130	3/4" - 4 бар	149,74	1	-
R140DY131	3/4" - 4,5 бар	149,74	1	-
R140DY132	3/4" - 5 бар	149,74	1	-
R140DY135	3/4" - 6 бар	149,74	1	-
R140DY145	1" - 2,5 бар	301,97	1	-
R140DY147	1" - 3 бар	301,97	1	-
R140DY149	1" - 3,5 бар	301,97	1	-
R140DY150	1" - 4 бар	301,97	1	-
R140DY151	1" - 4,5 бар	301,97	1	-
R140DY152	1" - 5 бар	301,97	1	-
R140DY155	1" - 6 бар	301,97	1	-
R140DY165	1 1/4" - 2,5 бар	389,47	1	-
R140DY167	1 1/4" - 3 бар	389,47	1	-
R140DY169	1 1/4" - 3,5 бар	389,47	1	-
R140DY170	1 1/4" - 4 бар	389,47	1	-
R140DY171	1 1/4" - 4,5 бар	389,47	1	-
R140DY172	1 1/4" - 5 бар	389,47	1	-
R140DY175	1 1/4" - 6 бар	389,47	1	-

Предохранительный клапан, сертифицированный INAIL. Используется с горячей водой / воздухом диапазон температур 5-110 °C.



### R140

КОД	РАЗМЕР	ЦЕНА, €	□	⊞
R140Y001	1/2" - 1,5 бар	21,15	1	50
R140Y002	1/2" - 2,5 бар	21,15	1	50
R140Y003	1/2" - 3 бар	21,15	1	50
R140Y005	1/2" - 3,5 бар	21,15	1	50
R140Y006	1/2" - 4 бар	21,15	1	50
R140Y009	1/2" - 6 бар	21,15	1	50
R140Y022	3/4" - 2,5 бар	28,24	1	25
R140Y023	3/4" - 3 бар	28,24	1	25
R140Y025	3/4" - 3,5 бар	28,24	1	25
R140Y026	3/4" - 4 бар	28,24	1	25
R140Y029	3/4" - 6 бар	28,24	1	25
R140Y042	1" - 2,5 бар	52,38	1	20
R140Y043	1" - 3 бар	52,38	1	20
R140Y028	3/4" - 5 бар	28,24	1	25
R140Y031	3/4" - 8 бар	28,24	1	25
R140Y032	3/4" - 10 бар	28,24	1	25
R140Y045	1" - 3,5 бар	52,38	1	20
R140Y046	1" - 4 бар	52,38	1	20
R140Y048	1" - 5 бар	52,38	1	20
R140Y049	1" - 6 бар	52,38	1	20
R140Y051	1" - 8 бар	52,38	1	20
R140Y052	1" - 10 бар	52,38	1	20
R140Y062	1 1/4" - 2,5 бар	65,72	1	10
R140Y063	1 1/4" - 3 бар	65,72	1	10
R140Y065	1 1/4" - 3,5 бар	65,72	1	10
R140Y066	1 1/4" - 4 бар	65,72	1	10
R140Y068	1 1/4" - 5 бар	65,72	1	10
R140Y069	1 1/4" - 6 бар	65,72	1	10

Предохранительный клапан с внутренней резьбой. Калибровка: 2,5; 3; 3,5; 4; 6 бар.



## R140M

КОД	РАЗМЕР	ЦЕНА, €	□	⊞
<b>R140MY003</b>	1/2" - 3 бар	23,42	1	25

Предохранительный клапан с наружной резьбой. Калибровка: 3 бар.



## R140C

КОД	РАЗМЕР	ЦЕНА, €	□	⊞
<b>R140CY006</b>	1/2" x 3/4" - 4 бар	27,61	1	30
<b>R140CY009</b>	1/2" x 3/4" - 6 бар	27,61	1	30

Предохранительный клапан для солнечных систем.



## R141

КОД	РАЗМЕР	ЦЕНА, €	□	⊞
<b>R141Y003</b>	1/2" x 1/2"	17,85	4	40
<b>R141Y014</b>	3/4" x 3/4"	26,19	5	50
<b>R141Y015</b>	1" x 1"	24,16	5	50
<b>R141Y016</b>	1 1/4" x 1 1/4"	43,48	2	20
<b>R141Y017</b>	1 1/2" x 1 1/2"	37,57	2	20

Воронка разгрузочная предохранительного клапана



## R140PT

КОД	РАЗМЕР	ЦЕНА, €	□	⊞
<b>R140PY021</b>	1/2" x Ø 15 мм	61,48	1	-
<b>R140PY026</b>	1/2" x Ø 15 мм	61,48	1	-
<b>R140PY031</b>	3/4" x Ø 22 мм	72,20	1	-
<b>R140PY036</b>	3/4" x Ø 22 мм	72,20	1	-

Комбинированный предохранительный клапан (контроль температуры и давления).



## R140C-1

КОД	РАЗМЕР	ЦЕНА, €	□	⊞
<b>R140CY010</b>	1/2" x 3/4" - 7 бар	27,61	1	30
<b>R140CY011</b>	1/2" x 3/4" - 8 бар	27,61	1	30

Предохранительный клапан для использования в системах водоснабжения.



## R141C

КОД	РАЗМЕР	ЦЕНА, €	□	⊞
<b>R141CY004</b>	3/4" x 3/4"	49,32	1	-
<b>R141CY005</b>	1" x 1"	58,99	1	-
<b>R141CY006</b>	1 1/4" x 1 1/4"	96,37	1	-

Воронка разгрузочная предохранительного клапана с угловым фитингом



## R554E

КОД	РАЗМЕР	ЦЕНА, €	□	⊞
<b>R554EY001</b>	1"	107,77	1	10

Группа безопасности для закрытых систем теплоснабжения, состоящий из: латунного корпуса R551E, автоматического воздухоотводного клапана R88I с отсечным клапаном, предохранительного клапана R140R, манометра 0-4 бар R225, наполняющего клапана R608D.



## R554F

КОД	РАЗМЕР	ЦЕНА, €	□	⊞
<b>R554FY001</b>	1"	87,23	1	10

Группа безопасности для закрытых систем теплоснабжения, состоящий из: латунного корпуса R551E, автоматического воздухоотводного клапана R88I с отсечным клапаном, предохранительного клапана R140R, манометра 0-4 бар R225.



## R554P

КОД	РАЗМЕР	ЦЕНА, €	□	⊞
<b>R554PY005</b>	1"	91,82	1	10

Группа безопасности клапанов с отводом для реле давления, для закрытых систем теплоснабжения, состоящий из: латунного корпуса R551E, автоматического воздухоотводного клапана R88I с отсечным клапаном, предохранительного клапана R140R на 3 бар, манометра 0-4 бар R225, вывода для реле 1/4".



## R555-2

КОД	РАЗМЕР	ЦЕНА, €	□	⊞
<b>R555Y004</b>	3/4"	172,33	1	-

Группа подключения расширительного бака: содержит стальной коллектор, клапан автоматического выпуска воздуха, предохранительный клапан, манометр, отвод для расширительного бака, обратным клапаном.



## R555

### РЕЗЬБОВОЕ СОЕДИНЕНИЕ

КОД	РАЗМЕР	ЦЕНА, €	□	⊞
R555Y016	1 1/4"	996,72	1	-
R555Y017	1 1/2"	1203,39	1	-
R555Y018	2"	1263,96	1	-

### ФЛАНЦЕВОЕ СОЕДИНЕНИЕ

КОД	РАЗМЕР	ЦЕНА, €	□	⊞
R555Y105	DN50	1420,22	1	-
R555Y106	DN65	1541,31	1	-
R555Y108	DN80	1714,41	1	-

Резьбовой или фланцевый коллектор-группа безопасности, сертифицированный INAIL.

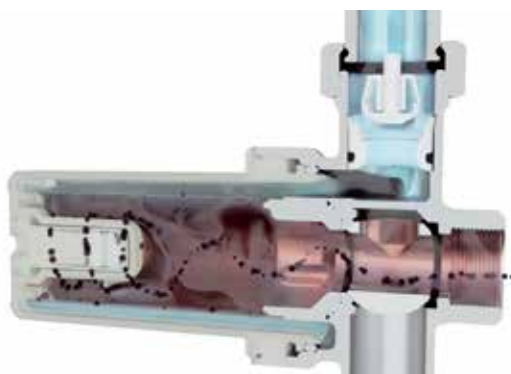


## R145XC

КОД	РАЗМЕР	ЦЕНА, €	□	⊞
R145XC004	3/4"	66,45	1	-
P145XC001	магнит 3/8" - 63 мм	14,83	1	-
P145XC002	сетка фильтра 3/4"	5,71	1	20

Фильтр компактный высокой эффективности, с магнитным картриджем, для установки под настенными котлами. Корпус латунный хромированный, картридж фильтра с корпусом из армированного полимера, съемный для очистки фильтра. Содержит шаровый кран для перекрытия фильтра и его обслуживания. Позволяет релизовать прямое и угловое подключение к трубам, имеет фитинг с накидной гайкой для прямого подключения к котлу.

**NEW**



Магнитный фильтр-грязеуловитель R145XC удаляет загрязнения из гидравлических контуров современных систем отопления, вентиляции и кондиционирования воздуха.

Примеси отделяются магнитным картриджем и сетчатым фильтром, а затем удаляются при сервисном обслуживании, снятием пластиковой крышки.

Фильтр-грязеуловитель включает в себя запорный клапан и обратный клапан, облегчающие очистку без сброса давления системы. Специальный фитинг с двойным входом позволяет установить фильтр-грязеуловитель под настенные котлы или на любой линейный трубопровод (горизонтальный, вертикальный или угловой).

## R146СК

КОД	РАЗМЕР	ЦЕНА, €	□	⊞
R146СКX004	3/4"F x 3/4"F	159,27	1	10

Дешламатор компактный, с вихревым эффектом, устройством механической очистки и магнитным картриджем, корпус латунный хромированный, соединения с внутренней резьбой. Содержит шаровый кран, заглушку для дренажа и клапан выпуска воздуха.

**NEW**



## N143

### РЕЗЬБОВОЕ СОЕДИНЕНИЕ

КОД	РАЗМЕР	ЦЕНА, €	□	⊞
N143Y003	1/2"	521,99	1	-
N143Y004	3/4"	698,93	1	-
N143Y005	1"	930,14	1	-
N143Y006	1 1/4"	1107,16	1	-
N143Y007	1 1/2"	1275,11	1	-
N143Y008	2"	1582,08	1	-

### ФЛАНЦЕВОЕ СОЕДИНЕНИЕ

КОД	РАЗМЕР	ЦЕНА, €	□	⊞
N143Y106	DN65	3070,43	1	-
N143Y108	DN80	3856,00	1	-
N143Y110	DN100	6594,36	1	-
N143Y112	DN125	18453,43	1	-
N143Y115	DN150	19064,51	1	-

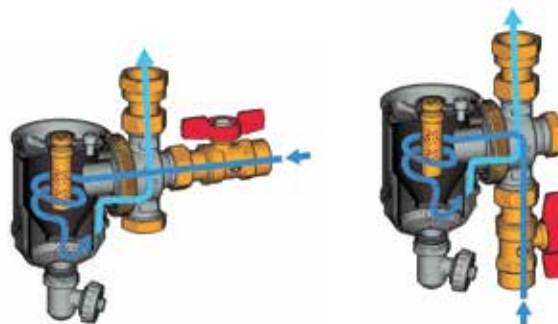
Отсечной клапан для топлива, сертифицированный INAIL (ISPESL).



## R146C

КОД	РАЗМЕР	ЦЕНА, €	□	⊞
R146CX004	3/4"	128,79	1	10
R146CX005	1"	194,20	1	10
R146CX006	1 1/4"	257,85	1	4

Фильтр компактный, с вихревым эффектом, устройством механической очистки и магнитным картриджем, корпус латунный хромированный, соединения с внутренней резьбой. Содержит шаровый кран, заглушку для дренажа и клапан выпуска воздуха.



### Принцип работы

При попадании в сепаратор шлама, вода направлена в циклонную камеру, где вихревое движение усиливает разделение частиц; эта область также имеет магнит, который удерживает металлические примеси.

Металлический фильтр ниже циклонной камеры задерживает оставшиеся механические загрязнения и направляет их из камеры на дно дешламатора.

На верхней части дешламатора расположен винт, который выпускает воздух на начальной стадии.

## R146СК-1

КОД	РАЗМЕР	ЦЕНА, €	□	⊞
R146СКX005	1"F x 1"F	272,78	1	10
R146СКX006	1 1/4"F x 1 1/4"F	304,30	1	4
R146СКX007	1 1/2"F x 1 1/2"F	314,94	1	4

Дешламатор компактный, с вихревым эффектом, устройством механической очистки и магнитным картриджем, корпус латунный хромированный, соединения с внутренней резьбой. Содержит шаровый кран, заглушку для дренажа и клапан выпуска воздуха.

**NEW**



## R146CK-2

КОД	РАЗМЕР	ЦЕНА, €	□	⊞
R146CKX016	1"1/4 - комплект	361,27	1	-
R146CKX017	1"1/2 - комплект	420,89	1	-

Компактный магнитный дешламатор в комплекте с фитингами и кранами для подключения

## R146CK-3

КОД	РАЗМЕР	ЦЕНА, €	□	⊞
R146CKX114	3/4"	132,10	1	10
R146CKX115	1"	197,46	1	10

Компактный магнитный дешламатор в комплекте ключом для колбы

## R146C

КОД	РАЗМЕР	ЦЕНА, €	□	⊞
P146CY002	дл. 62 мм красн. - для R146C 3/4"	18,96	1	-
P146CY012	3/8" - дл. 81 мм	25,63	1	-
P146CY024	3/4"	15,51	1	-
P146CY003	дл. 51 мм - для R146C 3/4"	21,99	1	-

Картридж магнитный для компактного дешламатора R146C.

## R146M

КОД	РАЗМЕР	ЦЕНА, €	□	⊞
R146MY014	3/4"	166,58	1	-
R146MY015	1"	163,58	1	-
R146MY016	1 1/4"	188,97	1	-
R146MY017	1 1/2"	184,38	1	-
R146MY018	2"	192,06	1	-
R146MY105	DN50	1601,05	1	-
R146MY106	DN65	1666,60	1	-
R146MY108	DN80	2593,65	1	-
R146MY110	DN100	2636,91	1	-
R146MY112	DN125	4560,62	1	-
R146MY115	DN150	5027,71	1	-

Магнитный дешламатор R146M обеспечивает отделение и удаление загрязнений, присутствующих в гидравлических контурах современных систем отопления и кондиционирования.

## R146M

КОД	РАЗМЕР	ЦЕНА, €	□	⊞
P146MY002	1/2" - длина 90 мм	53,68	1	25
P146MY003	1/2" - длина 110 мм	48,64	1	25
P146MY103	1/2" - длина 245 мм	131,58	1	10
P146MY104	1/2" - длина 375 мм	135,23	1	10
P146MY105	1/2" - длина 395 мм	174,90	1	10
P146IMY103	1/2"М - длина 150 мм	124,39	1	10
P146IMY104	1/2"М - длина 220 мм	172,75	1	10
P146IMY105	1/2"М - длина 289 мм	207,31	1	10

Комплект магнитного картриджа, для дооборудования фильтра-дешламатора R146D в магнитный фильтр.

NEW



## R146D

### РЕЗЬБОВОЕ СОЕДИНЕНИЕ

КОД	РАЗМЕР	ЦЕНА, €	□	⊞
R146DY004	3/4"	187,75	1	-
R146DY005	1"	194,36	1	-
R146DY014	3/4"	131,55	1	-
R146DY015	1"	138,50	1	-
R146DY016	1 1/4"	168,08	1	-
R146DY017	1 1/2"	183,20	1	-
R146DY018	2"	225,22	1	-

### ФЛАНЦЕВОЕ СОЕДИНЕНИЕ

КОД	РАЗМЕР	ЦЕНА, €	□	⊞
R146DY105	DN50	1527,74	1	-
R146DY106	DN65	1593,39	1	-
R146DY108	DN80	2520,55	1	-
R146DY110	DN100	2563,73	1	-
R146DY112	DN125	4487,62	1	-
R146DY115	DN150	4954,65	1	-

Группа дешламатор и деаэрактор.



NEW



## R176P-1

КОД	РАЗМЕР	ЦЕНА, €	□	⊞
R176PY018	3/4"F x 3/4"F	13,98	5	30

Телескопический фитинг с накидной гайкой с плоским соединением, латунный.



## R73D

КОД	РАЗМЕР	ЦЕНА, €	□	⊞
R73DY001	для R146C	29,26	10	40

Ключ для обслуживания компактного дешламатора R146C.



## R146I

### РЕЗЬБОВОЕ СОЕДИНЕНИЕ

КОД	РАЗМЕР	ЦЕНА, €	□	⊞
R146IY005	1"	491,24	1	-
R146IY006	1 1/4"	586,25	1	-
R146IY007	1 1/2"	799,92	1	-
R146IY008	2"	1119,17	1	-

### ФЛАНЦЕВОЕ СОЕДИНЕНИЕ

КОД	РАЗМЕР	ЦЕНА, €	□	⊞
R146IY105	DN50	1766,39	1	-
R146IY106	DN65	1836,38	1	-
R146IY108	DN80	2521,15	1	-
R146IY110	DN100	3164,46	1	-
R146IY112	DN125	6497,34	1	-
R146IY115	DN150	6831,98	1	-

Гидравлический разделитель, в комплекте с изоляцией.



## K373I

КОД	РАЗМЕР	ЦЕНА, €	□	⊞
K373Y013	-	122,05	1	-
K373Y021	1/2"	95,26	1	-
K373Y022	1/2"	190,43	1	-
K373Y023	1/2"	105,98	1	-

Термостат предохранительный регулируемый с предохранительной, с зондом.

### INFO

Диапазон регулирования 0-90°C.

Макс. рабочее давление 10 бар.

Предохранительный термостат: заводская установка 100°C.



## K374

КОД	РАЗМЕР	ЦЕНА, €	□	⊞
<b>K374Y001</b>	1/4" - Pmax 5 бар - Tmax 110 °C	86,07	1	-
<b>K374Y002</b>	1/4" - Pmax 5 бар - Tmax 110 °C	105,91	1	-
<b>K374Y003</b>	1/4" - Pmax 5 бар - Tmax 55 °C	65,41	1	-
<b>K374Y004</b>	1/4" - Pmax 5 бар - Tmax 55 °C	69,32	1	-



Реле давления, в соответствии с INAIL.  
 K374Y001: реле давления с ручным сбросом.  
 Диапазон регулирования: 1-5 бар.  
 Давление срабатывания: 3 бар (заводская настройка).  
 K374Y002: реле минимального давления с ручным сбросом.  
 Диапазон регулирования: 0,5-1,7 бар.  
 Давление срабатывания: 0,9 бар (заводская настройка).  
 K374Y003: реле давления для автоклавов.  
 Диапазон регулирования: 1-5 бар.  
 Давление срабатывания: 1,4-2,8 бар (заводская настройка).  
 K374Y004: реле давления для автоклавов.  
 Диапазон регулирования: 3-12 бар.  
 Давление срабатывания: 5-7 бар (заводская настройка).

### ⓘ INFO

K374Y001: предохранительный с ручным сбросом.  
 K374Y002: минимальный с ручным сбросом.  
 K374Y003: трехполюсной - 1-5 бар.  
 K374Y004: трехполюсной - 3-12 бар.

## R146IM

КОД	РАЗМЕР	ЦЕНА, €	□	⊞
<b>R146IM005</b>	1"	522,65	1	-
<b>R146IM006</b>	1"1/4	610,61	1	-
<b>R146IM007</b>	1"1/2	808,51	1	-
<b>R146IM008</b>	2"	1104,09	1	-
<b>R146IM105</b>	DN50	2561,12	1	-
<b>R146IM106</b>	DN65	2770,56	1	-
<b>R146IM108</b>	DN80	3183,18	1	-
<b>R146IM110</b>	DN100	3412,69	1	-
<b>R146IM112</b>	DN125	5400,27	1	-
<b>R146IM115</b>	DN150	6012,26	1	-



Гидравлический разделитель с магнитным картриджем

## R225

КОД	РАЗМЕР	ЦЕНА, €	□	⊞
<b>R225Y001</b>	1/4" 0-6 бар (зад.)	14,38	1	100
<b>R225Y002</b>	1/4" 0-10 бар (зад.)	12,13	1	100
<b>R225Y012</b>	1/4" 0-10 бар (рад.)	14,38	1	100



Манометр.

### ⓘ INFO

Ассиметричный наконечник-держатель

## R227

КОД	РАЗМЕР	ЦЕНА, €	□	⊞
<b>R227Y001</b>	1/2" - длина 45 мм	6,14	1	250
<b>R227Y010</b>	1/2" - длина 100 мм	13,08	1	15

Погружная гильза для установки термометра.



## K500

КОД	РАЗМЕР	ЦЕНА, €	□	⊞
<b>K500Y002</b>	1"	228,32	1	15

Реле расхода для труб диаметром от DN 25 до DN 200. IP65 - P max = 25 бар - T max = 110 °C.



## R225I

КОД	РАЗМЕР	ЦЕНА, €	□	⊞
<b>R225IY004</b>	1/4" 0-6 бар	14,41	1	-
<b>R225IY005</b>	1/4" 0-6 бар	14,41	1	-
<b>R225IY006</b>	1/4" 0-10 бар	14,41	1	-
<b>R225IY007</b>	1/4" 0-10 бар	17,78	1	-
<b>R225IY009</b>	3/8" 0-4 бар	35,30	1	-
<b>R225IY010</b>	3/8" 0-6 бар	35,30	1	-
<b>R225IY011</b>	3/8" 0-10 бар	35,30	1	-



Манометр, сертифицированный INAIL.  
 R225IY004: тыльное соединение.  
 R225IY005: радиальное соединение.  
 R225IY006: радиальное/нижнее соединение.  
 R225IY007: тыльное соединение.  
 R225IY009: радиальное/нижнее соединение.  
 R225IY010: радиальное/нижнее соединение.  
 R225IY011: радиальное/нижнее соединение.

## R146W

КОД	РАЗМЕР	ЦЕНА, €	□	⊞
<b>R146WY001</b>	3/4" - 1"	56,50	1	5
<b>R146WY002</b>	1 1/4" - 1 1/2"	57,45	1	5
<b>R146WY003</b>	2"	59,63	1	5
<b>R146WY006</b>	для R146CKX016 DN32	80,28	1	2
<b>R146WY007</b>	для R146CKX017 DN40	75,64	1	2
<b>R146WY010</b>	для R146C DN32-DN40	39,02	1	3
<b>R146WY014</b>	для R146CX004	36,19	1	4
<b>R146WY015</b>	для R146CKX005 DN25	27,67	1	4
<b>R146WY504</b>	3/4"	37,80	1	-



Изоляция для групп R146D и R146M (с внутренней резьбой).

## R226

КОД	РАЗМЕР	ЦЕНА, €	□	⊞
<b>R226Y001</b>	1/2" 4 бар	29,24	1	50
<b>R226Y002</b>	1/2" 6 бар	29,24	1	50



Термоманометр. 20-120 °C. 0-4 бар / 0-6 бар.

## R228A

КОД	РАЗМЕР	ЦЕНА, €	□	⊞
<b>R228AY001</b>	1/4"	19,32	1	-
<b>R228AY002</b>	3/8"	20,75	1	-
<b>R228AY003</b>	1/2"	23,75	1	-



Виток-амортизатор для манометра.

## R540

КОД	РАЗМЕР	ЦЕНА, €	□	⊞
<b>R540Y002</b>	3/8" 0-80 °C - Ø40 мм	17,41	1	240
<b>R540Y003</b>	1/2" 0-120 °C - Ø61,5 мм	17,41	1	50
<b>R540Y021</b>	3/8" 0-120 °C - Ø40 мм	16,95	1	240



Термометр.

## R540I

КОД	РАЗМЕР	ЦЕНА, €	□	⊞
<b>R540IY001</b>	1/2"	22,73	60	-
<b>R540IY002</b>	1/2"	25,26	50	-
<b>R540IY003</b>	1/2"	68,27	50	-

Термометр с наконечником 0-120°C, сертифицированный INAIL.

R540IY001: наконечник от 50 мм.

R540IY002: наконечник от 100 мм.

R540IY003: наконечник от 50мм ниже соединения.



## R701

КОД	РАЗМЕР	ЦЕНА, €	□	⊞
<b>R701X013</b>	1/2"М x 3/4"М	13,10	10	100

Дренажный клапан с пробкой, для компактного дешламатора R146С.



## R734TW

КОД	РАЗМЕР	ЦЕНА, €	□	⊞
<b>R734TWY006</b>	для R734T 1-1/4"	19,50	1	10
<b>R734TWY007</b>	для R734T 1-1/2"	20,28	1	10

Комплект термоизоляции для шаровых кранов R734T



## P142

КОД	РАЗМЕР	ЦЕНА, €	□	⊞
<b>P142X003</b>	для R142DP 1/2"	1	12	

Набор из 5 сменных картриджей для R142DP



## R150

КОД	РАЗМЕР	ЦЕНА, €	□	⊞
<b>R150Y103</b>	1/2"	69,17	1	25

Наполняющий клапан с внутренней резьбой.



## R150M

КОД	РАЗМЕР	ЦЕНА, €	□	⊞
<b>R150MY003</b>	1/2" - с маном.	118,00	1	10
<b>R150MY013</b>	1/2" - без маном.	102,02	1	10

Автоматическая группа заполнения



## R150B

КОД	РАЗМЕР	ЦЕНА, €	□	⊞
<b>R150BY103</b>	1/2"	72,62	1	25

Наполняющий клапан с внутренней и наружной резьбой, с отводом с накидной накой.



## R734T

КОД	РАЗМЕР	ЦЕНА, €	□	⊞
<b>R734TX006</b>	1 1/4"F x 1 1/4"М	38,34	1	10
<b>R734TX007</b>	1 1/2"F x 1 1/2"М	56,69	1	10

Кран шаровый с удлиненной рукояткой для дешламаторов R146С



## R191

КОД	РАЗМЕР	ЦЕНА, €	□	⊞
<b>R191X006</b>	1 1/4"М x 1 1/4"F	7,02	6	90
<b>R191X007</b>	1 1/2"М x 1 1/2"F	8,67	5	75

Фитинг с плоским седлом для R146СК, никелированный



## P143

КОД	РАЗМЕР	ЦЕНА, €	□	⊞
<b>P143X004</b>	для R143N 3/4"	45,85	1	24

Набор реагента для заправки нейтрализатора конденсата R143N



## R142DP

КОД	РАЗМЕР	ЦЕНА, €	□	⊞
<b>R142DX003</b>	1/2"F	108,39	1	12

Полифосфатный дозатор с встроенным автоматическим байпасом. Рабочая температура: 5-30 °С, давление до 7 бар, максимальный расход 20 л/мин. Подсоединение к системе с телескопическими латунными фитингами.



## R143N

КОД	РАЗМЕР	ЦЕНА, €	□	⊞
<b>R143NX004</b>	3/4"F x 3/4"М - Ø20	99,96	1	12

Нейтрализатор конденсата для конденсационных котлов, включая комплект реагента; прямое и угловое соединение 90° (3/4"x 20), с двумя монтажными хомутами.



## R228I

КОД	РАЗМЕР	ЦЕНА, €	□	⊞
<b>R228IY001</b>	1/4"	26,42	1	5
<b>R228IY002</b>	3/8"	27,86	1	5
<b>R228IY003</b>	1/2"	29,87	1	5

3-ходовой кран для манометра, сертифицированный INAIL.



## Задвижки

### R54

КОД	РАЗМЕР	ЦЕНА, €	□	⊞
R54Y004	3/4"	19,50	5	50
R54Y005	1"	25,27	4	20
R54Y006	1 1/4"	38,80	5	30

Задвижка с внутренней и наружной резьбой, нехромированная, усиленная модель.



### R230

КОД	РАЗМЕР	ЦЕНА, €	□	⊞
R230Y005	Ø22	17,83	5	50
R230Y006	Ø28	25,51	4	20

Задвижка с маховиком, с отводами под пайку.



### R55

КОД	РАЗМЕР	ЦЕНА, €	□	⊞
R55Y002	3/8"	15,14	10	50
R55Y003	1/2"	14,26	10	50
R55Y004	3/4"	17,83	5	50
R55Y005	1"	24,10	4	20
R55Y006	1 1/4"	36,08	5	30
R55Y007	1 1/2"	51,27	3	18
R55Y008	2"	86,82	2	12
R55Y009	2 1/2"	149,49	1	-
R55Y010	3"	187,19	1	3
R55Y012	4"	440,02	1	-

Задвижка нехромированная с маховиком, с внутренней резьбой.



## Затворы поворотные

### R59FL

КОД	РАЗМЕР	ЦЕНА, €	□	⊞
R59FLY004	DN40	123,02	1	-
R59FLY005	DN50	136,06	1	-
R59FLY006	DN65	151,25	1	-
R59FLY008	DN80	171,60	1	-
R59FLY010	DN100	224,18	1	-
R59FLY012	DN125	296,97	1	-
R59FLY015	DN150	416,61	1	-
R59FLY020	DN200	788,27	1	-
R59FLY025	DN250	1312,51	1	-
R59FLY030	DN300	2037,83	1	-
R59FLX004	DN40	111,87	1	-
R59FLX005	DN50	119,32	1	-
R59FLX006	DN65	127,59	1	-
R59FLX008	DN80	149,70	1	-
R59FLX010	DN100	185,37	1	-
R59FLX012	DN125	240,59	1	-
R59FLX015	DN150	288,35	1	-
R59FLX020	DN200	531,88	1	-
R59FLX025	DN250	1032,00	1	-
R59FLX030	DN300	1242,14	1	-
R59FLX035	DN350	2184,33	1	-
R59FLX040	DN400	4367,42	1	-
R59FLX045	DN450	7369,84	1	-
R59FLX050	DN500	9826,59	1	-
R59FLX060	DN600	13647,99	1	-

Затвор дисковый поворотный, межфланцевый, с проушинами (тип LUG), корпус из чугуна, затвор из чугуна никелированный, или из нержавеющей стали. Для размеров DN350-DN600 механизм поворота с редуктором. PN16.



### R59W

КОД	РАЗМЕР	ЦЕНА, €	□	⊞
R59WY004	DN40	109,47	1	-
R59WY005	DN50	123,43	1	-
R59WY006	DN65	143,38	1	-
R59WY008	DN80	155,90	1	-
R59WY010	DN100	209,70	1	-
R59WY012	DN125	270,43	1	-
R59WY015	DN150	388,44	1	-
R59WY020	DN200	693,31	1	-
R59WY025	DN250	1143,23	1	-
R59WY030	DN300	1836,14	1	-
R59WX004	DN40	105,01	1	-
R59WX005	DN50	111,12	1	-
R59WX006	DN65	124,95	1	-
R59WX008	DN80	131,11	1	-
R59WX010	DN100	171,23	1	-
R59WX012	DN125	218,88	1	-
R59WX015	DN150	248,48	1	-
R59WX020	DN200	430,61	1	-
R59WX025	DN250	929,47	1	-
R59WX030	DN300	1122,83	1	-
R59WX035	DN350	2660,58	1	-
R59WX040	DN400	5871,50	1	-
R59WX045	DN450	6933,62	1	-
R59WX050	DN500	8571,46	1	-
R59WX060	DN600	12884,43	1	-

Затвор дисковый поворотный, межфланцевый, стяжной (тип Wafer), корпус из чугуна, затвор из чугуна никелированный, или из нержавеющей стали. Для размеров DN350-DN600 механизм поворота с редуктором. PN16.



### R55F

КОД	РАЗМЕР	ЦЕНА, €	□	⊞
R55FLY005	DN50	289,04	1	-
R55FLY006	DN65	338,61	1	-
R55FLY008	DN80	412,91	1	-
R55FLY010	DN100	478,96	1	-
R55FLY012	DN125	695,62	1	-
R55FLY015	DN150	909,11	1	-
R55FLY020	DN200	1343,86	1	-
R55FLY025	DN250	2286,81	1	-
R55FLY030	DN300	2795,01	1	-

Задвижка с фланцевым соединением, корпус из чугуна, затвор чугунный обрешиненный EPDM. Применение для жидкостей и газов группы 2 согласно 2014/68/EU PED. Рабочая температура 100°C, PN16.



## Компоненты и узлы обвязки тепловых насосов

### R148HP-1

КОД	РАЗМЕР	ЦЕНА, €	□	⊞
<b>R148HPY015</b>	1"	164,38	1	10
<b>R148HPY016</b>	1" 1/4	170,37	1	10
<b>R148HPY017</b>	1" 1/2	180,40	1	10

Клапан защиты от замерзания является предотвращает повреждение системы образованием льда.

Этот клапан, специально разработанный для систем моноблочных тепловых насосов, позволяет сливать жидкость из контура, когда температура падает до 1 °С.



### R586HP

КОД	РАЗМЕР	ЦЕНА, €	□	⊞
<b>БЕЗ ИЗОЛЯЦИИ</b>				
<b>R586HPY005</b>	1" (разд. клапан 40 сек.)	934,03	1	-
<b>R586HPY105</b>	1" (разд. клапан 8 сек.)	1070,88	1	-

#### С ИЗОЛЯЦИЕЙ

<b>R586HPY015</b>	1" (разд. клапан 40 сек.)	1079,67	1	-
<b>R586HPY115</b>	1" (разд. клапан 8 сек.)	1079,69	1	-

Группа в сборе для тепловых насосов, для управления системой отопления/охлаждения и ГВС.



### P76WHPI

КОД	РАЗМЕР	ЦЕНА, €	□	⊞
<b>P76WHPIY001</b>	1" - 25/7 - 130 мм	420,92	1	-
<b>P76WHPIY002</b>	1" - 25/7 - 180 мм	420,92	1	-

Комплект циркуляционного насоса с шаровым клапаном и обратным клапаном для групп R586HP для теплого насоса.



### R197HP

КОД	РАЗМЕР	ЦЕНА, €	□	⊞
<b>R197HPY001</b>	1" - 130 мм	98,18	1	-
<b>R197HPY002</b>	1" - 180 мм	106,25	1	-

Комплект с проставкой, с шаровым клапаном и обратным клапаном для групп R586HP для теплого насоса.



### R586HPIW

КОД	РАЗМЕР	ЦЕНА, €	□	⊞
<b>R586HPIW005</b>	для R586HPY005	188,44	1	-
<b>R586HPIW105</b>	для R586HPY105	188,44	1	-

Комплект термоизоляции для групп R586HP для теплого насоса.



## ➤ Арматура для твердотопливных котлов

### R157A

КОД	РАЗМЕР	ЦЕНА, €	☐	☒
R157AY051	1" 45 °C	136,36	1	-
R157AY052	1" 55 °C	136,36	1	-
R157AY053	1" 60 °C	136,36	1	-
R157AY054	1" 70 °C	136,36	1	-
R157AY061	1 1/4" 45 °C	184,58	1	-
R157AY062	1 1/4" 55 °C	184,58	1	-
R157AY063	1 1/4" 60 °C	184,58	1	-
R157AY064	1 1/4" 70 °C	184,58	1	-



Антиконденсатный термостатический смесительный клапан предназначен для регулирования и поддержания заданной температуры теплоносителя в обратном контуре твердотопливного котла или котла с наддувной горелкой. Использование термостатического смесительного клапана предотвращает образование конденсата в теплообменнике и дымоходе котла. Клапан, таким образом, влияет на эффективность работы котла и защищает его от повреждений.

### R140PT

КОД	РАЗМЕР	ЦЕНА, €	☐	☒
R140PY021	1/2" x Ø 15 mm	61,48	1	-
R140PY026	1/2" x Ø 15 mm	61,48	1	-
R140PY031	3/4" x Ø 22 mm	72,20	1	-
R140PY036	3/4" x Ø 22 mm	72,20	1	-

Комбинированные предохранительные клапаны давления и температуры R140PT служат для одновременного ограничения температуры и давления горячей воды, содержащейся в гидравлическом контуре, предупреждая таким образом возможность достижения температуры, превышающей 100 °C, с соответствующим образованием пара. При достижении калибровочных значений, клапан выпускает в атмосферу такое количество воды, которое позволяет температуре и давлению достичь рабочих пределов установки. Клапаны R140PT соответствуют европейскому нормативу EN 1490 и директиве 97/23/CE в отношении оборудования под давлением.



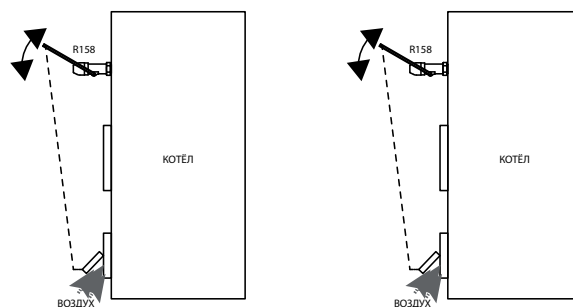
### R158

КОД	РАЗМЕР	ЦЕНА, €	☐	☒
R158Y001	3/4"	73,82	1	-

Регулятор тяги R158 является управляющим устройством для регулирования температуры для котлов на твердом топливе. Датчик термостата, измеряя температуру теплоносителя, регулирует тягу, изменяя поступление воздуха при помощи рычага и цепи. Регулятор тяги может устанавливаться на температуру в диапазоне 30-100 °C.



#### УСТАНОВКА



### R144ST

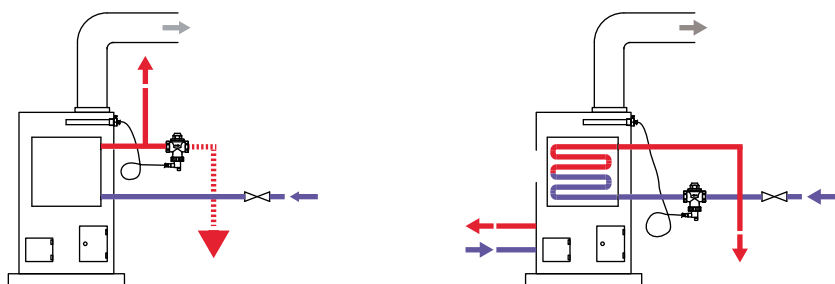
КОД	РАЗМЕР	ЦЕНА, €	☐	☒
R144SY001	3/4"	227,55	1	10

Установленная температура: 95 °C. Значение расхода при  $\Delta p = 1$  бар: 3 м<sup>3</sup>/ч. Двойной предохранительный датчик.



Предохранительный клапан R144ST является устройством, которое ограничивает температуру воды в мультитопливных или твердотопливных теплогенераторах, оборудованных встроенной емкостью или аварийным теплообменником (непосредственного охлаждения). При достижении установленной температуры, клапан начинает сброс определенного количества воды для сохранения температуры теплогенератора в рамках безопасного предела. Клапан R144ST соответствует стандарту EN 14597. Применяется с теплогенераторами на твердом топливе (не порошкообразном) мощностью не более 100 кВт, в соответствии со стандартами EN 12828.

#### УСТАНОВКА



Установка с теплогенераторами с встроенной емкостью.

Установка с теплогенераторами с аварийным теплообменником.

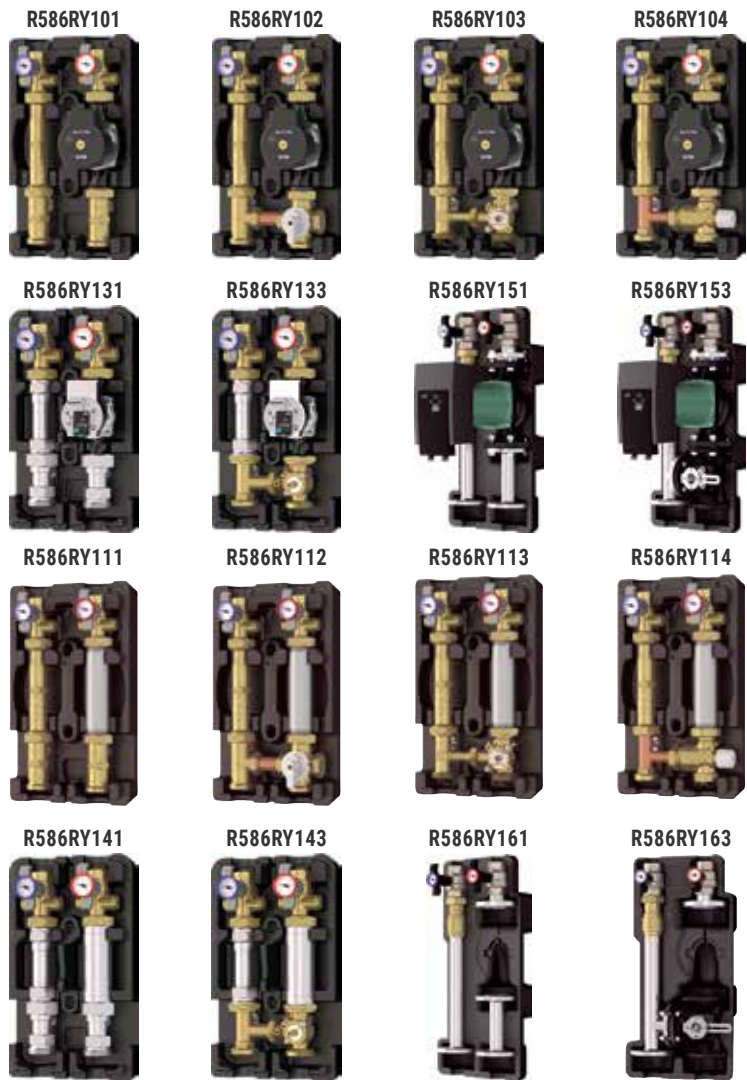
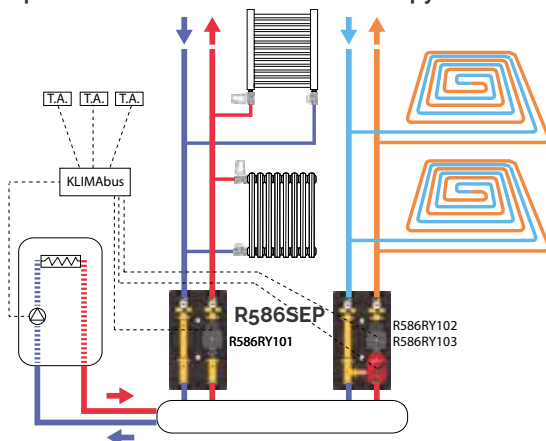
## Группы быстрого монтажа для котельных

### R586R

КОД	РАЗМЕР	ЦЕНА, €	□	⊞
R586RY101	1" - без смес. клап.	558,62	1	-
R586RY102	1" - с R296 смес. клап.	621,12	1	-
R586RY103	1" - с R298 смес. клап.	641,71	1	-
R586RY104	1" - с термосмесительным клапаном	688,44	1	-
R586RY131	2" x 1 1/4 (DN32) - без смес. кл	992,97	1	-
R586RY133	2" x 1 1/4 (DN32) - с смес. кл	1144,85	1	-
R586RY151	DN40 - PN6 фланц. x 1 1/2"F	4245,60	1	-
R586RY153	DN40 - PN6 фланц. x 1 1/2"F	4718,83	1	-
R586RY111	1" - без смес. клап., без насоса	252,55	1	-
R586RY112	1" - R296 смес. клап., без насоса	318,90	1	-
R586RY113	1" - R298 смес. клап., без насоса	382,31	1	-
R586RY114	1" - с смес. клап., без насоса	483,48	1	-
R586RY141	2" x 1 1/4 (DN32) - без смес. кл	505,66	1	-
R586RY143	2" x 1 1/4 (DN32) - с смес. кл	764,58	1	-
R586RY161	DN40 - PN6 фланц. x 1 1/2"F - без нас.	1503,36	1	-
R586RY163	DN40 - PN6 фланц. x 1 1/2"F - без нас.	1700,50	1	-

Смесительная насосная группа быстрого монтажа. В сборе, в термоизоляции, с насосом с электронным регулированием, либо без него.

#### Применение насосно-смесительных групп



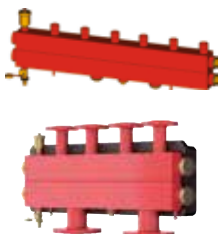
#### Дополнительные компоненты:

- K275Y002 привод со встроенным регулятором температуры
- K275Y013 привод с управлением по протоколу KLIMAbus, 0 ... 10V сигнал терморегулятора
- R284Y021 комплект байпаса с дифференциальным клапаном
- R252Y001 клапан запорный 1" F x 1 1/2", для установки перед блоком циркуляции
- Контроль температуры KLIMAbus: модуль управления, термостаты, комнатные датчики, и т.д.

### R586SEP

КОД	РАЗМЕР	ЦЕНА, €	□	⊞
R586SEY02	1 1/4 x 1" / 2	560,11	1	-
R586SEY03	1 1/4 x 1" / 3	687,64	1	-
R586SEY12	1 1/2 x 1 1/4 / 2	744,95	1	-
R586SEY13	1 1/2 x 1 1/4 / 3	910,24	1	-
R586SEY22	для DN40 R586R / 2	1985,98	1	-
R586SEY23	для DN40 R586R / 3	2484,55	1	-

Котельный коллектор / гидравлический разделитель



Коллектор R586SEP представляет собой многофункциональное устройство, включающее стальной корпус коллектора, автоматический воздухоотводчик, сливной кран, четыре пробки и изоляционную оболочку. Используется в котельных, системах отопления и охлаждения, с несколькими зонами регулирования. Коллектор R586SEP позволяет легко установить два или три распределительных блока R586R. Модульная конструкция позволяет устанавливать последовательно два коллектора R586SEP и, до шести распределительных блоков R586R, что удовлетворяет требованиям крупных установок. Кроме того, коллектор R586SEP включает в себя регулирующую функцию гидравлического сепаратора для легкого управления.

### R588SEP

КОД	РАЗМЕР	ЦЕНА, €	□	⊞
R588SEY01	-	64,47	1	-
R588SEY02	для фланц. R586SEP	79,95	1	-

Пара кронштейнов для R586S.



### R147N

КОД	РАЗМЕР	ЦЕНА, €	□	⊞
R147NY004	3/4" x 3/4"	32,65	1	25

Дифференциальный клапан разности давления для установки в системах с термостатическими клапанами.



## R586

КОД	РАЗМЕР	ЦЕНА, €	□	⊞
<b>R586Y001</b>	1 1/4" x 1"	204,67	1	-

Блок латунного коллектора для котельной



## R588G

КОД	РАЗМЕР	ЦЕНА, €	□	⊞
<b>R588GY001</b>	-	23,71	1	-

Кроштейн для коллектора R587



## R19DL

КОД	РАЗМЕР	ЦЕНА, €	□	⊞
<b>R19DY016</b>	1 1/4"	34,94	2	20

Угловой фитинг из трех частей с плоским седлом и герметичной прокладкой на наружной резьбе.



## R20DL

КОД	РАЗМЕР	ЦЕНА, €	□	⊞
<b>R20DY016</b>	1 1/4"	33,35	2	20

Переходник из трех частей с герметичной прокладкой.



## R20SP

КОД	РАЗМЕР	ЦЕНА, €	□	⊞
<b>R20SPY007</b>	1 1/2"	45,03	2	20
<b>R20SPY008</b>	2"М x 2"	64,37	2	12

Переходник из трех частей с герметичной прокладкой.



## Комплектующие для групп быстрого монтажа

### R252

КОД	РАЗМЕР	ЦЕНА, €	□	⊞
<b>R252Y001</b>	1" F x 1 1/2" F	16,81	2	50
<b>R252Y002</b>	1 1/4" F x 2" F	28,01	2	20
<b>R252Y003</b>	1 1/2" x 22	17,34	2	50
<b>R252Y004</b>	1 1/2" x 28	19,07	2	50

Фитинг для подключения циркуляционного насоса, с встроенным запорным клапаном.



### R39

КОД	РАЗМЕР	ЦЕНА, €	□	⊞
<b>R39Y001</b>	1 1/2" x 1"	18,75	2	50

Фитинг для подключения циркуляционного насоса, с встроенным обратным клапаном.



### R37K

КОД	РАЗМЕР	ЦЕНА, €	□	⊞
<b>R37KY003</b>	1/2" F x 1" F	16,81	1	30
<b>R37KY004</b>	3/4" F x 1 1/4" F	18,62	1	25
<b>R37KY005</b>	1" F x 1 1/2" F	19,34	1	25
<b>R37KY006</b>	1 1/4" F x 2" F	33,04	1	10

Комплект из двух отводов с накидной гайкой, с уплотнением



### R197

КОД	РАЗМЕР	ЦЕНА, €	□	⊞
<b>R197Y001</b>	130 мм	41,23	1	50
<b>R197Y002</b>	180 мм	48,56	1	36

Промежуточный соединитель с наружной резьбой для блоков R586, компенсирующий габариты насоса.



### R197M

КОД	РАЗМЕР	ЦЕНА, €	□	⊞
<b>R197MY001</b>	130 мм	95,06	1	10
<b>R197MY002</b>	180 мм	109,19	1	10

Комплект, состоящий из: фитинга с наружной резьбой R197 1"1/2, запорного клапана для насоса R252 1"1/2x1".



### R182AM

КОД	РАЗМЕР	ЦЕНА, €	□	⊞
<b>R182MY002</b>	1 1/4"	87,93	1	10

Комплект, состоящий из: углового фитинга R19D 1"1/4, Т-образного фитинга R182A 1"1/4x1"x35.



### R285L

КОД	РАЗМЕР	ЦЕНА, €	□	⊞
<b>R285LY001</b>	1" F x 1 1/2"	29,31	4	40
<b>R285LY003</b>	1 1/4" F x 2"	40,24	4	20

Шаровой кран с выводом для насоса, с внутренней резьбой и фланцевым соединением, с рычажной рукояткой на удлиненном стержне, нехроми рованный.

ⓘ INFO

Дополнительно укомплектовать гайкой P18LY007, P18LY009.



### R285

КОД	РАЗМЕР	ЦЕНА, €	□	⊞
<b>R285Y001</b>	1" F x 1 1/2"	29,31	4	40
<b>R285Y002</b>	1 1/4" F x 1 1/2"	56,01	4	20
<b>R285Y003</b>	1 1/4" F x 2"	40,24	4	20

Шаровой кран с выводом для насоса, с внутренней резьбой и фланцевым соединением, с рукояткой на удлиненном стержне, нехромированный.

ⓘ INFO

Дополнительно укомплектовать гайкой P18LY007, P18LY009.



## P18L

КОД	РАЗМЕР	ЦЕНА, €	□	⊞
<b>P18LY007</b>	1 1/2" для R252, R285, R285L	4,53	20	200

Гайка для прямых фитингов.



## R284M

КОД	РАЗМЕР	ЦЕНА, €	□	⊞
<b>R284MY001</b>	1" x 1 1/2"	163,55	1	10

Узел клапанов для байпаса с дифференциальным клапаном и 2 специальными шаровыми клапанами с термометрами.



## R284

КОД	РАЗМЕР	ЦЕНА, €	□	⊞
<b>R284Y001</b>	3/4"	58,02	1	20

Дифференциальный клапан с выводом 3/4" с внутренней резьбой, с 18-миллиметровой медной трубой и обжимным фитингом для подсоединения к клапану R287.



## R284R

КОД	РАЗМЕР	ЦЕНА, €	□	⊞
<b>R284Y021</b>	18мм	24,77	1	30

Группа байпаса, для насосных групп R586R.



## R287

КОД	РАЗМЕР	ЦЕНА, €	□	⊞
<b>R287Y005</b>	1" x 1 1/2" гайка	32,90	4	20

Шаровой клапан с выводом 1/2" для термометра R540 и 18-миллиметровым выводом для котельного блока.



## R287M

КОД	РАЗМЕР	ЦЕНА, €	□	⊞
<b>R287MY005</b>	1" x 1 1/2" гайка	112,72	1	10

Комплект, состоящий из: шаровых клапанов R287 1", обратных клапанов R288 1", термометров R540 1/2", пробок R92 1/2".



## ➤ Смесительные и зональные клапаны

### R274

КОД	РАЗМЕР	ЦЕНА, €	□	⊞
<b>R274Y023</b>	1/2"	260,49	1	5
<b>R274Y024</b>	3/4"	251,42	1	5
<b>R274Y025</b>	1"	308,50	1	5

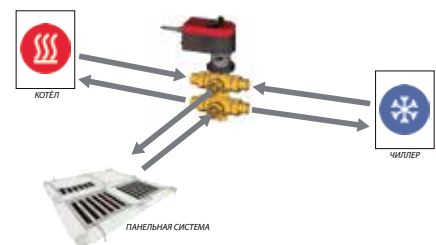


Шестиходовой клапан для применения в четырехтрубной системе для систем, функционирующих в режиме отопления и охлаждения помещений. Типовое применение - в системах напольного и потолочного отопления и охлаждения, фанкойлах, и других видах систем. Специальная форма шарового затвора позволяет обеспечить высокий расход Kv и основные функции клапана: переключение между подачей теплого и холодного теплоносителя, и полное закрытие, требуемое тогда, когда температура в помещении соответствует заданному уровню и подача теплоносителя не требуется.

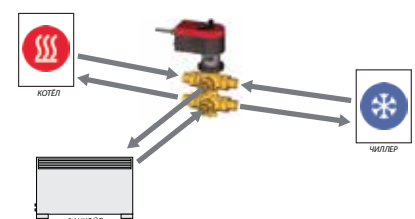
#### NOTES

Должен быть дополнен K274-2.

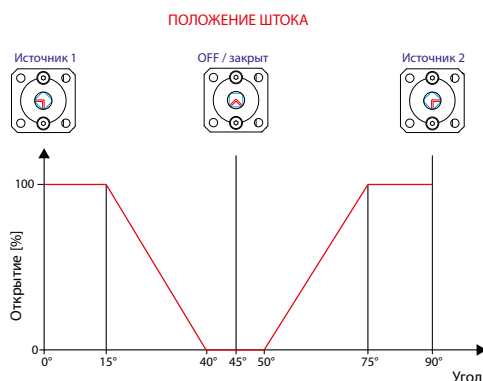
#### СХЕМА РАБОТЫ С ПАНЕЛЬНОЙ СИСТЕМОЙ



#### СХЕМА РАБОТЫ С ФАНКОЙЛ СИСТЕМОЙ



#### ДИАГРАММА ОТКРЫТИЯ КЛАПАНА



#### ВИД СВЕРХУ



## R274N

КОД	РАЗМЕР	ЦЕНА, €	□	⊞
R274Y033	1/2"	208,74	1	20
R274Y133	1/2" (DZR)	229,61	1	20
R274Y045	1"	255,79	1	10
R274Y145	1" (DZR)	281,51	1	10

Шестиходовой клапан, с отводами с наружной резьбой. Для применения в четырехтрубной системе, для систем, функционирующих в режиме отопления и охлаждения помещений. Типовое применение - в системах напольного и потолочного отопления и охлаждения, фанкойлах, и других видах систем.

Рабочая температура: 5-90 °С.

Номинальное давление: 10 бар.

Полное закрытие клапана при установке затвора в положение 45°.

## P21

КОД	РАЗМЕР	ЦЕНА, €	□	⊞
P21Y001	Ø3 мм	6,96	5	125
P21Y002	Ø4 мм	6,68	5	125
P21Y003	Ø4,5 мм	6,68	5	125
P21Y004	Ø5,8 мм	6,68	5	125
P21Y005	Ø6,7 мм	6,68	5	125
P21Y006	Ø7,5 мм	6,68	5	125
P21Y007	Ø9 мм	6,68	5	125
P21Y008	Ø12,7 мм	6,78	5	125
P21SY001	Ø2,7 мм	4,85	5	125
P21SY002	Ø3,5 мм	4,85	5	125
P21SY003	Ø4,5 мм	4,85	5	125
P21SY004	Ø6,0 мм	4,92	5	125
P21SY005	Ø7,0 мм	5,08	5	125
P21SY006	Ø8,0 мм	5,17	5	125
P21SY011	Ø3,0 мм - Kv 0,25	6,80	5	125
P21SY012	Ø4,0 мм - Kv 0,40	6,80	5	125
P21SY013	Ø4,5 мм - Kv 0,65	6,80	5	125
P21SY014	Ø5,8 мм - Kv 1,00	6,80	5	125
P21SY015	Ø6,7 мм - Kv 1,30	6,80	5	125
P21SY016	Ø7,5 мм - Kv 1,60	6,80	5	125
P21SY017	Ø9,0 мм - Kv 2,50	6,80	5	125
P21SY018	Ø12,7 мм - Kv 3,45	6,80	5	125

Калиброванные шайбы для управления расходом жидкости для шестиходовых клапанов R274, R274N (1").

## R297

КОД	РАЗМЕР	ЦЕНА, €	□	⊞
R297Y004	3/4"	101,55	1	-
R297Y005	1"	117,31	1	-
R297Y006	1 1/4"	141,10	1	-
R297Y007	1 1/2"	257,35	1	-
R297Y008	2"	301,11	1	-
R297Y105	DN50	684,33	1	-
R297Y106	DN65	794,87	1	-
R297Y108	DN80	1100,19	1	-
R297Y110	DN100	1368,55	1	-
R297Y112	DN125	1814,11	1	-

Поворотный смесительный клапан, присоединения с внутренней резьбой или фланцами.

① INFO

Для клапанов 1 1/2" - 2", DN50-DN125 для подсоединения привода K275-1 дополнительно необходим адаптер P275Y001

## R296

КОД	РАЗМЕР	ЦЕНА, €	□	⊞
R296Y001	1 1/2"	143,31	-	-

Трехходовой смесительный клапан с поворотным затвором с наружной и внутренней резьбой. Межосевой размер: 120 мм.

① INFO

Совместим с K274, K275.



## R274C

КОД	РАЗМЕР	ЦЕНА, €	□	⊞
R274CY003	1/2"	125,18	1	10

Шестиходовой клапан компактный. Для применения в четырехтрубной системе, для систем, функционирующих в режиме отопления и охлаждения помещений. Рабочая температура: 5-90 °С. Номинальное давление: 16 бар. Полное закрытие клапана при установке затвора в положение 45°. Межосевое расстояние между подачей и обратной - 40 мм, для соединения с патрубками фанкойла.



## P15M

КОД	РАЗМЕР	ЦЕНА, €	□	⊞
P15Y018	1/2"Fx1/2"M	13,70	5	50
P15Y015	1"Fx1/2"M	16,15	10	50
P15Y016	1"Fx3/4"M	14,09	10	50
P15Y017	1"Fx1"M	23,66	5	50

Отвод с накидной гайкой с наружной резьбой, латунный, с плоским седлом с прокладкой, для шестиходовых клапанов R274N.



## P15F

КОД	РАЗМЕР	ЦЕНА, €	□	⊞
P15FY003	1"F x Rp 1/2"	12,05	1	50
P15FY004	1"F x Rp 3/4"	17,97	1	50
P15FY005	1/2"Fx1/2"F	27,80	1	50
P15FY013	1"Fx1"F	13,40	5	50
P15FY023	1-1/2"UNS-F x G1/2"F	12,88	1	50
P15FY024	1-1/2"UNS-F x G3/4"F	14,12	1	10
P15FY025	1-1/2"UNS-F x G1"F	21,28	1	50

Отвод с накидной гайкой с внутренней резьбой, латунный, с плоским седлом с прокладкой, для шестиходовых клапанов R274N.



## R252-1

КОД	РАЗМЕР	ЦЕНА, €	□	⊞
R252Y023	1/2"M x 1"F	21,76	4	40
R252Y025	18 мм x 1"F	24,10	4	40
RM252Y003	(16 x 2) x 1"F	30,83	4	40
RM252Y004	(20 x 2) x 1"F	31,21	4	40

Отвод с накидной гайкой и встроенным шаровым краном, с наружной резьбой или резьбозажимным соединением для труб полимерных и металлопластиковых, латунный, с плоским седлом с прокладкой, для шестиходовых клапанов R274N.



## R295

КОД	РАЗМЕР	ЦЕНА, €	□	⊞
R295Y001	1 1/2"	173,86	1	10

Четырехходовой смесительный клапан с наружной и внутренней резьбой. Межосевой размер: 120 мм.

① INFO

Межосевой размер: 120 мм. Совместим с K274



## R197P

КОД	РАЗМЕР	ЦЕНА, €	□	⊞
R197PY001	1 1/4" x 1 1/2"	10,91	10	100

Фитинг для горизонтального монтажа смесительных клапанов R295, R296.



## R274W

КОД	РАЗМЕР	ЦЕНА, €	□	⊞
<b>R274WY001</b>	для 1" R274N	69,44	1	30
<b>R274WY002</b>	для 1/2" R274N	42,47	1	25
<b>R274WY102</b>	для 1/2" R274C	36,44	1	25

Теплоизоляция из вспененного полиэтилена, для 6-ходовых клапанов размером 1/2", 3/4" и 1".



## R279DW

КОД	РАЗМЕР	ЦЕНА, €	□	⊞
<b>R279DWY025</b>	1"	13,79	1	10

Изоляция для разделительных клапанов R279D



## R298

### СОЕДИНЕНИЕ М30 X 1,5 ММ

КОД	РАЗМЕР	ЦЕНА, €	□	⊞
<b>R298Y027</b>	1 1/2"	135,37	1	-

Трехходовой смесительный клапан с байпасом и фитингом с наружной и внутренней резьбой.

ⓘ INFO

Совместим с K282 или K281



## R276

КОД	РАЗМЕР	ЦЕНА, €	□	⊞
<b>R276Y004</b>	3/4"	28,76	1	25
<b>R276Y005</b>	1"	40,42	1	25

Двухходовой зональный клапан, соединения с внутренней резьбой.

ⓘ INFO

Совместим с K270, K272.



## R278

КОД	РАЗМЕР	ЦЕНА, €	□	⊞
<b>R278Y004</b>	3/4"	68,77	1	10
<b>R278Y005</b>	1"	94,73	1	10

Трехходовой зональный клапан, соединения с отводами с накидной гайкой, с байпасом и отсечным клапаном для гидравлической настройки.

ⓘ INFO

Совместим с K270, K272.



## R277

КОД	РАЗМЕР	ЦЕНА, €	□	⊞
<b>R277Y004</b>	3/4"	38,43	1	25
<b>R277Y025</b>	1"	52,99	1	10

Двухходовой зональный клапан, соединения с отводами с накидной гайкой.

ⓘ INFO

Совместим с K270, K272.



## K270-2

КОД	РАЗМЕР	ЦЕНА, €	□	⊞
<b>K270Y111</b>	230 В	133,51	1	-

Привод быстрого действия для разделительных клапанов R279D



## R279D

КОД	РАЗМЕР	ЦЕНА, €	□	⊞
<b>R279DY024</b>	3/4"	47,42	1	-
<b>R279DY025</b>	1"	61,71	1	-

Трехходовой разделительный клапан, соединения с внутренней резьбой.

ⓘ INFO

Совместим с K270, K272.



NEW

## P272

КОД	РАЗМЕР	ЦЕНА, €	□	⊞
<b>P272Y001</b>	для R276, R277, R278, R279, R279D	17,91	1	-
<b>P272Y002</b>	для R276B, R586R DN40	28,66	-	-

Комплект адаптера для приводов K272 и K274-1

NEW



## R298N

### СОЕДИНЕНИЕ М30 X 1,5 ММ

КОД	РАЗМЕР	ЦЕНА, €	□	⊞
<b>R298Y024</b>	3/4"	72,08	1	10

Трехходовой компактный смесительный клапан. Подключение привода М30 x 1,5 мм.

NEW



## K281

### М30 X 1,5 ММ

КОД	РАЗМЕР	ЦЕНА, €	□	⊞
<b>K281X012</b>	24 В - 0-10 В	243,96	1	-
<b>K281X022</b>	24 В - 3-точ.	225,21	1	-
<b>K281KX012</b>	24 В - 0-10 В (28x1,5)	262,20	1	-
<b>K281KX022</b>	24 В - 3-точ. (28x1,5)	225,21	1	-

Привод для смесительных клапанов R298 или R298N и R206AM.



## R276B

КОД	РАЗМЕР	ЦЕНА, €	□	⊞
<b>R276BX006</b>	1 1/4" - 230 В	390,63	1	-
<b>R276BX007</b>	1 1/2" - 230 В	420,78	1	-
<b>R276BX008</b>	2" - 230 В	469,20	1	-
<b>R276BX026</b>	1 1/4" - 24 В	355,68	1	-
<b>R276BX027</b>	1 1/2" - 24 В	430,15	1	-
<b>R276BX028</b>	2" - 24 В	478,52	1	-

Двухходовой зональный клапан, соединения с внутренней резьбой, с сервоприводом K272, с изоляцией.



## R279

КОД	РАЗМЕР	ЦЕНА, €	□	⊞
<b>R279Y004</b>	3/4"	53,13	1	25
<b>R279Y005</b>	1"	64,33	1	10

Трехходовой зональный клапан, соединения с внутренней резьбой, с отсечным клапаном для гидравлической настройки.

ⓘ INFO

Совместим с K270, K272.



## K272

КОД	РАЗМЕР	ЦЕНА, €	□	⊞
<b>K272Y101</b>	230 В	243,29	1	-
<b>K272Y102</b>	24 В	243,29	1	-

Привод для зональных клапанов R276, R277, R278, R279, R279D с микропрерывателем и рукояткой для ручного управления. Поворот на 90° в течение 60 секунд.

ⓘ INFO

Для использования с клапанами R276B.

## R279B

КОД	РАЗМЕР	ЦЕНА, €	□	⊞
<b>R279BY005</b>	1" - 230 В	162,22	1	6

Трехходовой разделительный клапан с быстрооткрывающимся приводом ON/OFF и изоляцией из пенополиэтилена.

В комплект поставки входит привод K270Y211 с рукояткой для ручного управления и микровыключателем конца хода.

## P274

КОД	РАЗМЕР	ЦЕНА, €	□	⊞
<b>P274Y001</b>	-	83,47	1	-

Монтажный комплект для привода K274Y103 для насосных групп R586R DN40

## K275

КОД	РАЗМЕР	ЦЕНА, €	□	⊞
<b>K275Y002</b>	24 В / 230 В	365,31	1	-

Привод со встроенным терморегулированием для смесительных клапанов R295, R296.

## P275

КОД	РАЗМЕР	ЦЕНА, €	□	⊞
<b>P275Y001</b>	для R297 фланц.	15,87	1	-
<b>P275Y002</b>	для R274N, R274C	17,91	1	-
<b>P275Y003</b>	для R296	23,05	1	-
<b>P275Y004</b>	для R297	23,05	1	-
<b>P275Y005</b>	для R586R DN32	38,74	1	-

Адаптер для установки на клапаны смесительные R297 с фланцевым соединением, приводов K275Y011 и K275Y013.

## P275-1

КОД	РАЗМЕР	ЦЕНА, €	□	⊞
<b>P275Y010</b>	230 В / 24 В для K275Y002	81,34	1	-

Блок питания 230 В / 24 В для привода K275

## R292

КОД	РАЗМЕР	ЦЕНА, €	□	⊞
<b>R292Y004</b>	3/4"	77,16	1	10
<b>R292Y005</b>	1"	83,97	1	10

Зональный клапан поршневой, 3-х ходовой.

ⓘ INFO

Совместим с R473, R473M.

## R193K

КОД	РАЗМЕР	ЦЕНА, €	□	⊞
<b>R193Y011</b>	ø18 для шкафов R500	30,10	1	50
<b>R193Y021</b>	ø18 для шкафов R500-2	30,10	1	50

Комплект трубки с фитингами для подсоединения для трехходовых зональных клапанов.



## K270-1

КОД	РАЗМЕР	ЦЕНА, €	□	⊞
<b>K270Y211</b>	230 В	114,85	1	-

Привод для клапанов R279B и группы R586HPIY105 для теплового насоса.

Оборудован концевым микропереключателем. Поворот на 60° за 8 секунд.

## K274

КОД	РАЗМЕР	ЦЕНА, €	□	⊞
<b>K274Y101</b>	230 В	147,21	1	-
<b>K274Y102</b>	24 В	147,21	1	-

Привод для смесительных клапанов R295, R296, простой сборки, с ручным управлением.

## K274-1

КОД	РАЗМЕР	ЦЕНА, €	□	⊞
<b>K274Y103</b>	24 В - 0-10 В	265,92	1	-

Привод поворотный смесительного клапана секторального типа, для узлов R586R с фланцевым соединением DN40

## K274-2

КОД	РАЗМЕР	ЦЕНА, €	□	⊞
<b>K274Y052</b>	24 В - 0-10 В (CE, UL)	371,34	1	-
<b>K274Y072</b>	24 В - 0-10 В	208,37	1	-

Привод для R274 шестиходового клапана.

## K270

КОД	РАЗМЕР	ЦЕНА, €	□	⊞
<b>K270Y101</b>	230 В	166,32	1	-
<b>K270Y102</b>	24 В	166,32	1	-

Привод для зональных клапанов R276, R277, R278, R279, R279D с микропрерывателем. Поворот на 90° в течение 40 секунд.

## K275-1

КОД	РАЗМЕР	ЦЕНА, €	□	⊞
<b>K275Y011</b>	230 В	188,57	1	-
<b>K275Y013</b>	24 В - 0-10 В	278,82	1	-

Привод с регулированием 0-10 В, для смесительных клапанов R296 и R297

## R291

КОД	РАЗМЕР	ЦЕНА, €	□	⊞
<b>R291Y004</b>	3/4"	37,95	1	10
<b>R291Y005</b>	1"	39,74	1	10

Зональный клапан двухходовой поршневой.

ⓘ INFO

Совместим с R473, R473M.

## R292E

КОД	РАЗМЕР	ЦЕНА, €	□	⊞
<b>R292EY004</b>	3/4"	81,19	1	10
<b>R292EY005</b>	1"	88,38	1	10

Трехходовой поршневой зональный клапан, соединения с эксцентрическими отводами с накидной гайкой.

ⓘ INFO

Совместим с R473, R473M.



## P19

КОД	РАЗМЕР	ЦЕНА, €	□	▢
<b>P19Y001</b>	адаптер M28->M30	14,16	1	50
<b>P19Y002</b>	адаптер M30->M28	9,72	1	50

M30x1,5 адаптерная втулка для замены соединения M28x1,5 на смесительных клапанах R298Y001 и R298Y002, в случае установки привода K281X012 и K281X022.



## P15E

КОД	РАЗМЕР	ЦЕНА, €	□	▢
<b>P15EY004</b>	1" x 3/4"	9,37	15	150
<b>P15EY005</b>	1" x 1"	9,95	15	150
<b>P15EY014</b>	1"F x 3/4"M	16,80	15	150

Патрубок-эксцентрик.



## ➔ Арматура для дизельного топлива

### N1

КОД	РАЗМЕР	ЦЕНА, €	□	▢
<b>N1UY001</b>	3/8"MM	53,40	1	20
<b>N1Y001</b>	3/8"FF	52,42	1	20

Фильтр колбовый для топлива, стойкий к коррозии, с запорным клапаном, обратным клапаном и креплением. Универсальный подвод: 8 мм, 10 мм, 12 мм.

① INFO

N1UY002: - С латунным коническим фитингом  
N1Y001: - Без конического фитинга



### N1UB

КОД	РАЗМЕР	ЦЕНА, €	□	▢
<b>N1UBY001</b>	3/8"MM	62,22	1	20

Фильтр колбовый для топлива, стойкий к коррозии, с системой рециркуляции. Универсальный подвод: 8 мм, 10 мм, 12 мм.

① INFO

N1UBY002: - С латунным коническим фитингом



### N2

КОД	РАЗМЕР	ЦЕНА, €	□	▢
<b>N2Y001</b>	3/8"FF	38,41	1	20

Фильтр колбовый для топлива, стойкий к коррозии, с запорным клапаном.



### N3

КОД	РАЗМЕР	ЦЕНА, €	□	▢
<b>N3Y001</b>	3/8"FF	28,22	1	25

Фильтр колбовый для топлива, стойкий к коррозии.



### N10

КОД	РАЗМЕР	ЦЕНА, €	□	▢
<b>N10Y002</b>	3/8"	10,79	1	200
<b>N10Y003</b>	1/2"	18,22	1	100

Обратный клапан для резервуара.



### N12

КОД	РАЗМЕР	ЦЕНА, €	□	▢
<b>N12Y005</b>	1" x (8-10-12)	19,08	1	100

Двойное соединение для резервуара



### N14

КОД	РАЗМЕР	ЦЕНА, €	□	▢
<b>N14Y001</b>	2" x 2"	21,57	1	20

Пробка для резервуара с внутренней резьбой.



### N15

КОД	РАЗМЕР	ЦЕНА, €	□	▢
<b>N15Y005</b>	1"	8,39	1	150
<b>N15Y006</b>	1 1/4"	11,53	1	100
<b>N15Y007</b>	1 1/2"	13,56	1	50
<b>N15Y008</b>	2"	18,34	1	50

Отдушина резервуара.



### N16

КОД	РАЗМЕР	ЦЕНА, €	□	▢
<b>N16Y005</b>	1" x (8-10-12)	40,02	1	50

Аварийный клапан с обратным клапаном



### N16-1

КОД	РАЗМЕР	ЦЕНА, €	□	▢
<b>N16KY001</b>	2" x (8-10-12) x 1700 мм	75,14	1	10
<b>N16KY002</b>	2" x (8-10-12) x 2200 мм	75,93	1	10
<b>N16KY003</b>	2" x (8-10-12) x 3200 мм	76,71	1	10

Аварийный клапан с гибкой всасывающей трубкой и выводом для указателя уровня.



### N16-2

КОД	РАЗМЕР	ЦЕНА, €	□	▢
<b>N16GY001</b>	1" x (8-10-12) x 1700 мм	50,64	1	10
<b>N16GY002</b>	1" x (8-10-12) x 2200 мм	51,78	1	10
<b>N16GY003</b>	1" x (8-10-12) x 3200 мм	57,09	1	10

Аварийный клапан с гибкой всасывающей трубкой.



### N17

КОД	РАЗМЕР	ЦЕНА, €	□	▢
<b>N17Y002</b>	3/8"	17,33	10	100
<b>N17Y003</b>	1/2"	18,21	10	100

Аварийный клапан с соединениями с внутренней резьбой.



### P36

КОД	РАЗМЕР	ЦЕНА, €	□	▢
<b>P36Y001</b>	-	6,15	1	-

Патрон из нержавеющей стали для для фильтров N1, N2, N3.



### P78T

КОД	РАЗМЕР	ЦЕНА, €	□	▢
<b>P78TY001</b>	N1	5,71	1	-
<b>P78TY002</b>	N2-N3	6,14	1	-

Прозрачный колпак для топливных фильтров



## Оборудование для солнечных систем

### R586S-o

КОД	РАЗМЕР	ЦЕНА, €	□	⊞
<b>R586SY002</b>	3/4"	848,91	1	-

Насосная группа для солнечных систем одноходовая, с предохранительной группой и механическим расходомером. Циркуляционный насос: 25/6 - монт. длина 130 мм - в соотв. с ErP

Два режима работы - трехскоростной или переменный. Для управления использовать регуляторы KTD.



### R586S

КОД	РАЗМЕР	ЦЕНА, €	□	⊞
<b>R586SY001</b>	3/4"	1146,09	1	-

Насосная группа для солнечных систем двухходовая, с предохранительной группой и механическим расходомером. Циркуляционный насос: 25/6 - монт. длина 130 мм - в соотв. с ErP

Два режима работы - трехскоростной или переменный. Для управления использовать регуляторы KTD.



### KTD

КОД	РАЗМЕР	ЦЕНА, €	□	⊞
<b>KTD3Y003</b>	3 датч.	616,36	1	-
<b>KTD5Y006</b>	6 датч.	940,87	1	-

Электронный регулятор для контроля разницы температур в солнечной системе GiacoSUN. Pt1000 датчики температуры включены.



### P586S

КОД	РАЗМЕР	ЦЕНА, €	□	⊞
<b>P586SY001</b>	-	37,00	1	50
<b>P586SY002</b>	-	317,14	1	10
<b>P586SY003</b>	-	66,53	1	20
<b>P586SY004</b>	-	94,30	1	10
<b>P586SY005</b>	-	84,57	1	20
<b>P586SY006</b>	-	78,45	1	20
<b>P586SY007</b>	-	43,24	1	20
<b>P586SY008</b>	-	20,60	1	-

Запасные части для R586S-1.

P586SY001: расходомер для R586S 2-12 л/мин. P586SY002: флюксметр группы плюс датчик для R586S.

P586SY003: корпус клапана R586S 1/2"(3/4"F) заполнение установки.

P586SY004: обратный клапан для R586S 3/4".

P586SY005: подающий клапан для R586S 3/4".

P586SY006: предохранительный фитинг R586S 1/2"Мх3/4".

P586SY007: деаэрактор R586S 1 1/2"x1/2".

P586SY008: корпус R252 1 1/2"xGB22 (для солнечной системы).



### KTDS

КОД	РАЗМЕР	ЦЕНА, €	□	⊞
<b>KTDSY001</b>	-	41,64	1	-

Датчик Pt1000 (180°C) для центрального блока KTD.



### KTDP

КОД	РАЗМЕР	ЦЕНА, €	□	⊞
<b>KTDPY001</b>	-	41,49	1	-

Защитное устройство от перенапряжения для центрального блока KTD.



## Узлы ГВС

### GS556

КОД	РАЗМЕР	ЦЕНА, €	□	⊞
<b>GS556Y001</b>	-	2134,89	1	-

Узел ГВС Giasosun. 67 кВт, 70 °C.



## Комплектующие для солнечных систем

### R140C

КОД	РАЗМЕР	ЦЕНА, €	□	⊞
<b>R140CY006</b>	1/2" x 3/4" - 4 бар	27,61	1	30
<b>R140CY009</b>	1/2" x 3/4" - 6 бар	27,61	1	30

Предохранительный клапан для солнечных систем.



### R99S

КОД	РАЗМЕР	ЦЕНА, €	□	⊞
<b>R99SY003</b>	1/2"	79,93	1	10

Автоматический воздухоотводный клапан для солнечных систем с шаровым отсечным краном.



### R227-1

КОД	РАЗМЕР	ЦЕНА, €	□	⊞
<b>R227Y003</b>	1/2" x 6 мм	9,45	25	250

Гильза погружная для датчика температуры.



### R20SC

КОД	РАЗМЕР	ЦЕНА, €	□	⊞
<b>R20SCY004</b>	3/4"	12,75	10	100

Прямой фитинг из 3-х частей, резьбовое соединение внешнее-внешнее для подключения к коллекторам.



### R182

КОД	РАЗМЕР	ЦЕНА, €	□	⊞
<b>R182Y006</b>	3/4" F x 3/4" F x 3/4" M	11,84	5	50

Коллекторный тройник.



### 310

КОД	РАЗМЕР	ЦЕНА, €	□	⊞
<b>310Y004</b>	15x15	5,36	20	200
<b>310Y010</b>	18x18	8,10	10	100
<b>310Y006</b>	22x22	8,98	10	100
<b>310Y007</b>	28x28	9,95	10	100

Прямая соединительная муфта для медных труб.

ⓘ INFO

В соответствии со стандартом EN 1254-2.



### 311

КОД	РАЗМЕР	ЦЕНА, €	□	⊞
<b>311Y001</b>	1/2"x15	3,81	25	250
<b>311Y010</b>	1/2"x18	5,33	20	200
<b>311Y011</b>	3/4"x18	5,63	20	200
<b>311Y003</b>	3/4"x22	5,83	10	100
<b>311Y005</b>	1"x28	8,29	10	100

Переходное соединение с внешней резьбой для присоединения медных труб.

ⓘ INFO

В соответствии со стандартом EN 1254-2.



### 312

КОД	РАЗМЕР	ЦЕНА, €	□	⊞
<b>312Y001</b>	1/2"x15	4,20	25	250
<b>312Y010</b>	1/2"x18	5,39	20	200
<b>312Y011</b>	3/4"x18	6,26	10	100
<b>312Y003</b>	3/4"x22	6,32	10	100
<b>312Y005</b>	1"x28	8,42	10	100

Переходное соединение с внутренней резьбой для присоединения медных труб.

ⓘ INFO

В соответствии со стандартом EN 1254-2.



### 315

КОД	РАЗМЕР	ЦЕНА, €	□	⊞
<b>315Y001</b>	15x15	5,06	25	250
<b>315Y010</b>	18x18	7,07	10	100
<b>315Y003</b>	22x22	7,18	10	100
<b>315Y004</b>	28x28	12,28	5	50

Угловое соединение для медных труб.

ⓘ INFO

В соответствии со стандартом EN 1254-2.



### 316

КОД	РАЗМЕР	ЦЕНА, €	□	⊞
<b>316Y001</b>	1/2" M x 15	4,37	25	250
<b>316Y002</b>	3/4" M x 22	7,24	10	100
<b>316Y004</b>	1" M x 28	11,76	10	100

Угловое соединение с наружной резьбой для медных труб.



## 317

КОД	РАЗМЕР	ЦЕНА, €	□	⊞
<b>317Y001</b>	1/2" F x 15	4,52	25	250
<b>317Y002</b>	3/4" F x 22	7,68	10	100
<b>317Y004</b>	1" F x 28	12,00	5	50

Угловое соединение с внутренней резьбой для медных труб.



## 318

КОД	РАЗМЕР	ЦЕНА, €	□	⊞
<b>318Y001</b>	15x15x15	7,03	10	100
<b>318Y010</b>	18x18x18	9,78	10	100
<b>318Y006</b>	22x22x22	10,32	5	50
<b>318Y014</b>	28x28x28	18,93	5	50

Тройник для медных труб.

ⓘ INFO

В соответствии со стандартом EN 1254-2.



## 351

КОД	РАЗМЕР	ЦЕНА, €	□	⊞
<b>351Y001</b>	15	2,99	50	500
<b>351Y002</b>	18	5,68	25	250
<b>351Y003</b>	22	8,70	10	100

Заглушка для медных труб.



## R189

КОД	РАЗМЕР	ЦЕНА, €	□	⊞
<b>R189Y004</b>	3/4"	2,69	25	250
<b>R189Y005</b>	1"	3,81	20	200

Ниппель нехромированный.



## R564P

КОД	РАЗМЕР	ЦЕНА, €	□	⊞
<b>R564PY004</b>	3/4"	7,01	1	25
<b>R564PY005</b>	1"	10,35	1	10

T-образный фитинг для подключения гофрированных труб из нержавеющей стали, для плоских уплотнений.



## R93

КОД	РАЗМЕР	ЦЕНА, €	□	⊞
<b>R93Y011</b>	1" M x 3/4" F	6,43	25	250

Переходник наружная-внутренняя резьба.



## R156-1

КОД	РАЗМЕР	ЦЕНА, €	□	⊞
<b>R156X024</b>	3/4" - Kv 1,8	111,44	1	10
<b>R156X025</b>	1" - Kv 2,0	130,53	1	10

Термостатический смеситель оснащен отводами с встроенными обратными клапанами, фильтрами и накидными гайками для установки в системах ГВС.

