

АРМАТУРА ГИДРАВЛИЧЕСКОЙ БАЛАНСИРОВКИ

Балансировочные клапаны	88
Редукторы давления и смесительные клапаны для водоснабжения	92

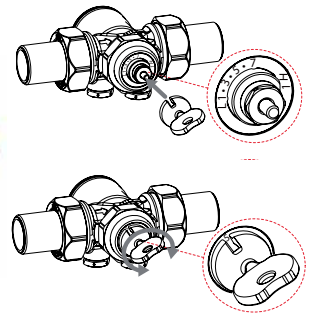
➔ Балансировочные клапаны

R206A-1

КОД	РАЗМЕР	ЦЕНА, €	☐	☒
R206AY113	1/2" мал. расх.	102,60	1	-
R206AY103	1/2"	102,60	1	-
R206AY104	3/4"	115,82	1	-
R206AY105	1"	140,13	1	-
R206AY125	1" увел. расх.	176,74	1	-
R206AY106	1 1/4"	190,87	1	-
R206AY107	1 1/2"	597,97	1	-
R206AY108	2"	643,23	1	-
R206AMY103	3/4" DN15	91,82	1	-
R206AMY104	1" DN20	102,55	1	-
R206AMY114	1" DN20 увел. расход	102,55	1	-

Клапан балансировочный комбинированный компактный - автоматический регулятор расхода с возможностью установки управляющего сервопривода. Имеет гнезда для подключения измерительных штуцеров. Поставляется с двумя отводами с накидной гайкой.

NEW



Предварительное регулирование расхода

Клапан R206A оснащен регулятором расхода с двойным диапазоном:

- L (LOW): для низких величин расхода
- H (ВЫСОКИЙ): для высоких величин расхода

Чтобы установить регулировку клапана на основе требуемого расхода, используйте специальный ключ R73PY010 (входит в комплект) и поворачивайте шток клапана по часовой стрелке или против часовой стрелки до достижения желаемого значения, напечатанного на пластиковом диске клапана и идентифицируемого по таблице.

Переход от одной шкалы настройки к другой возможен в любое время, даже во время работы системы; таким образом, можно выбрать желаемое значение расхода без необходимости замены клапана.

Двойная шкала гарантирует большую точность в настройке.

R206A

КОД	РАЗМЕР	ЦЕНА, €	☐	☒
R206AY013	1/2"	159,50	1	-
R206ANY014	3/4"	159,50	1	-
R206AY015	1"	290,86	1	-
R206AY016	1 1/4"	324,94	1	-
R206AY017	1 1/2"	611,27	1	-
R206AY018	2"	655,09	1	-

ВЕРСИЯ С УМЕНЬШЕННЫМ РАСХОДОМ

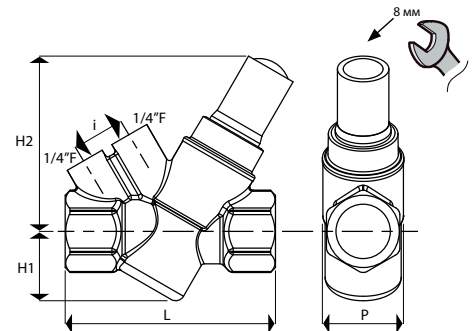
КОД	РАЗМЕР	ЦЕНА, €	☐	☒
R206AY033	1/2"	170,85	1	-
R206AY034	3/4"	170,85	1	-

Динамический балансировочный клапан, для поддержания постоянного расхода. Латунный корпус, подсоединения с внутренней резьбой, штуцеры для подключения измерительных ниппелей. Полимерный картридж, съёмный, оснащен двойным индикатором (шкала от 1 до 5 и десятичная шкала от 1 до 9) для точной установки значения расхода. Погрешность (в рамках допустимого дифференциального давления): ±5% от декларированного значения расхода или ±2% от максимального значения расхода. Максимальная рабочая температура: 120°C. Максимальное рабочее давление: 25 бар.

① INFO

Дополнительно

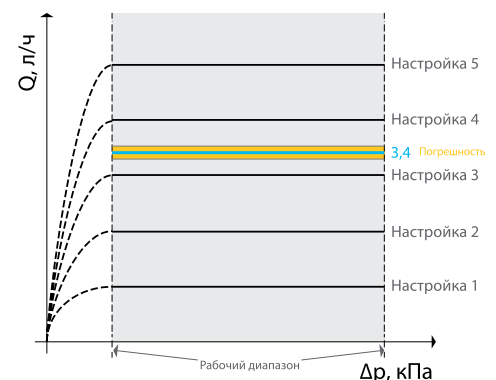
- R206A: запасные части - картриджи.
- R225EY001: дифференциальный манометр.



КОД	СОЕДИНЕНИЕ	L, MM	H1, MM	H2, MM	I, MM	P, MM	РАБОЧИЙ РАСХОД, М ³ /ЧАС	РАБОЧЕЕ ДАВЛЕНИЕ ДР, КПА
R206AY013	1/2"	82	31	78	22	36	0,276 - 0,825	17 - 200
R206ANY014	3/4"	94	31	78	22	36	0,406 - 1,270	30 - 400
R206AY015	1"	128	47	99	22	65	0,535 - 5,830	17 - 400
R206AY016	1 1/4"	128	47	99	22	65	0,535 - 5,830	17 - 400
R206AY017	1 1/2"	169	54,5	117	22	100	3,180 - 16,100	20 - 400
R206AY018	2"	169	54,5	117	22	100	3,180 - 16,100	20 - 400
R206AY033	1/2"	82	31	78	22	36	0,100 - 0,412	17 - 210
R206AY034	3/4"	94	31	78	22	36	0,100 - 0,412	17 - 210

R206AM

КОД	РАЗМЕР	ЦЕНА, €	☐	☒
R206AY053	1/2"	185,20	1	56
R206ANY054	3/4"	185,20	1	24
R206AY055	1"	264,86	1	-
R206AY065	1" (увел. расход)	378,06	1	-
R206AY056	1 1/4"	441,38	1	-
R206AY057	1 1/2"	1003,14	1	-
R206AY058	2"	1195,94	1	-



Клапан динамический балансировочный комбинированный R206AM с возможностью установки привода. Предназначен для регулирования и поддержания постоянного расхода при колебаниях давления в контуре.

Клапан имеет два режима регулирования расхода жидкости:

- автоматический с установленным вручную постоянным значением расхода,
- автоматический с пропорциональным или двухпозиционным приводом в соответствии с тепловой нагрузкой контура.

Установленный расход поддерживается в заявленном диапазоне дифференциального давления с максимальной погрешностью значения расхода ±10% или ±5% от максимального значения расхода.

Клапан R206AM имеет специальные штуцеры для установки измерительных ниппелей для гидравлических измерений.

R206AF

NEW

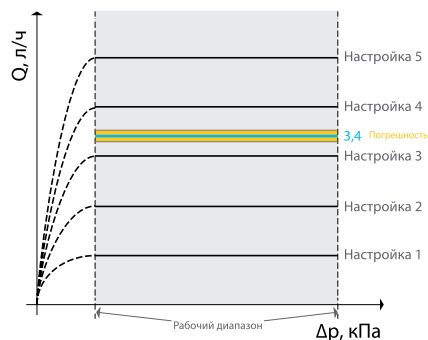
ФЛАНЦЕВОЕ СОЕДИНЕНИЕ

КОД	РАЗМЕР	ЦЕНА, €	□	⊞
R206AY306	DN65	2642,88	1	-
R206AY308	DN80	2977,03	1	-
R206AY310	DN100	3564,73	1	-
R206AY312	DN125	5539,36	1	-
R206AY315	DN150	9202,57	1	-

Комбинированный балансировочный клапан - автоматический регулятор расхода и управляющий клапан с сервомотором. Корпус из чугуна с фланцевым соединением, гнезда для подключения измерительных ниппелей. Рукоятка R206AY301 для ручного управления или сервомоторы K274Y301 и K274Y302 поставляются отдельно.



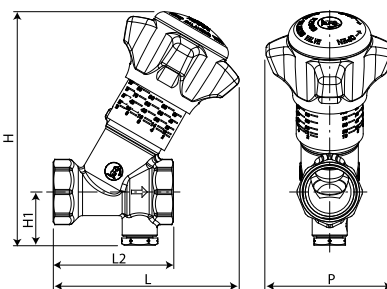
ДИАГРАММА ПОТЕРЬ ДАВЛЕНИЯ



R206B-1

КОД	РАЗМЕР	ЦЕНА, €	□	⊞
R206BY113	1/2"	31,44	1	-
R206BY114	3/4"	35,65	1	-
R206BY115	1"	39,86	1	-

Статический балансировочный клапан, с отводом для слива или подключения импульсной трубки.



КОД	РАЗМЕР	L, MM	L2, MM	H1, MM	H, MM	P, MM	KV
R206BY113	1/2"	93	54	24	117	64	2,1
R206BY114	3/4"	93	60	27	117	64	4,4
R206BY115	1"	97	68	30	120	64	6,25

R206B

С ИЗМЕРИТЕЛЬНЫМИ НИППЕЛЯМИ, СО СЛИВОМ

КОД	РАЗМЕР	ЦЕНА, €	□	⊞
R206BY003	1/2"	55,38	1	-
R206BY004	3/4"	56,72	1	-
R206BY005	1"	61,13	1	-
R206BY006	1 1/4"	78,00	1	-
R206BY007	1 1/2"	119,31	1	-
R206BY008	2"	144,28	1	-

БЕЗ ИЗМЕРИТЕЛЬНЫХ НИППЕЛЕЙ, СО СЛИВОМ

КОД	РАЗМЕР	ЦЕНА, €	□	⊞
R206BY013	1/2"	44,51	1	-
R206BY014	3/4"	45,85	1	-
R206BY015	1"	50,31	1	-
R206BY016	1 1/4"	66,86	1	-
R206BY017	1 1/2"	108,95	1	-
R206BY018	2"	134,46	1	-



Статический балансировочный клапан с измерителем расхода с калиброванным отверстием (работающий по принципу Вентури) с фиксированным значением коэффициента пропускной способности Kv. С возможностью установки механической памяти для выбранного значения настройки. Версии с ниппелями для подключения измерительного прибора и без ниппелей с отверстиями для возможности установки штуцеров. Максимальная рабочая температура 110 °C. Максимальное рабочее давление 25 бар.

INFO

Принадлежности для R206BY013-Y018:
R206Y001 - измерительные ниппели.

R206BF

КОД	РАЗМЕР	ЦЕНА, €	□	⊞
R206BY205	Ду50	482,02	1	-
R206BY206	Ду65	572,62	1	-
R206BY208	Ду80	722,13	1	-
R206BY210	Ду100	923,06	1	-
R206BY212	Ду125	1253,40	1	-
R206BY215	Ду150	1625,32	1	-
R206BY220	Ду200	3575,32	1	-
R206BY225	Ду250	6004,04	1	-
R206BY230	Ду300	7631,18	1	-



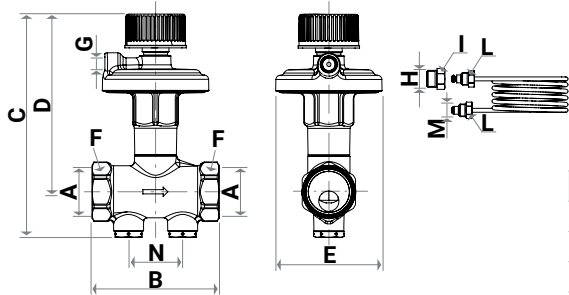
Статический балансировочный клапан с чугунным корпусом, с затвором из нержавеющей стали, фланцевым соединением и штуцерами, размером 1/4", с внутренней резьбой для измерения дифференциального давления. Возможность применения с гликолевыми растворами -10-120 °C, PN16

R206C-1

NEW

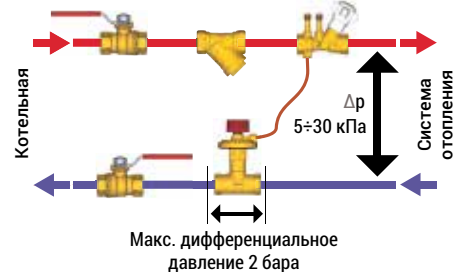
КОД	РАЗМЕР	ЦЕНА, €	□	⊞
R206CY223	DN15 - 1/2"	101,48	1	15
R206CY224	DN20 - 3/4"	112,61	1	10
R206CY225	DN25 - 1"	141,19	1	10
R206CY233	DN15 - 1/2" (25-60 кПа)	101,48	1	15
R206CY234	DN20 - 3/4" (25-60 кПа)	112,61	1	10
R206CY235	DN25 - 1" (25-60 кПа)	141,19	1	10

Автоматический балансировочный клапан: регулятор дифференциального давления, внутр.-внутр. резьба, в комплекте с импульсной трубкой 1 м. Компактная модель. Диапазон регулирования: R206CY223, R206CY224, R206CY225 — 5-30 кПа. R206CY233, R206CY234, R206CY235 — 25-60 кПа.



Балансировочный клапан R206C-1 - это регулятор перепада давления для поддержания постоянного перепада давления в любом гидравлическом контуре при любом расходе. Диапазон регулирования номинального перепада давления от 5 до 30 кПа или от 25 до 60 кПа. Клапан поставляется с капиллярной трубкой длиной 1 м, для подсоединения к штуцеру или регулятору расхода (например, R206B) на подающем трубопроводе.

Клапан R206C-1 рекомендован для регулирования систем с переменным расходом, таких как системы с термостатическими клапанами или коллекторами, управляющими несколькими циркуляционными контурами.



КОД	РАЗМЕР	A, MM	B, MM	C, MM	D, MM	E, MM	F, MM	G	H	I, MM	L, MM	M
R206CY203	DN15 - 1/2" Rp 1/2"F	65	117	103			25					
R206CY204	DN20 - 3/4" Rp 3/4"F	75	123	105	63		32	G 1/8"F G 1/4"M	14	11		G 1/8"M
R206CY205	DN25 - 1" Rp 1"F	85	134	112			40					

R206C

КОД	РАЗМЕР	ЦЕНА, €	□	⊞
R206CY103	DN15 - 1/2" 5-60кПа	173,43	1	-
R206CY104	DN20 - 3/4" 5-60кПа	194,41	1	-
R206CY105	DN25 - 1" 5-60кПа	246,57	1	-
R206CY106	DN32 - 1"1/4 5-60кПа	277,60	1	-
R206CY107	DN40 - 1"1/2 5-60кПа	354,69	1	-
R206CY108	DN50 - 2" 5-60кПа	433,10	1	-

Автоматический регулятор перепада давления, для поддержания дифференциального давления вне зависимости от изменения значения расхода. Клапаны с резьбовым подсоединением имеют двойной диапазон регулирования 5-30 кПа и 25-60 кПа, переключение диапазона поворотным кольцом на клапане.

Рабочая температура: 2-110°C (-10-110°C для гликолевых растворов). Максимальное рабочее давление: 16 бар.

Гидравлическая настройка

Для установки требуемого перепада давления необходимо воспользоваться диаграммами и таблицами настроек.

Настройку клапана и корректировку можно проводить в любой момент на работающей системе.

Для выбора диапазона перепада повернуть серую рукоятку на 1/4 оборота по часовой стрелке и снять две рукоятки (красную и серую), потянув их вверх. Нажать на белое кольцо-муфту вниз и повернуть его в положение "L" (Low) или "H" (High). Установить рукоятки в первоначальное положение



R206CF

КОД	РАЗМЕР	ЦЕНА, €	□	⊞
R206CY306	DN65 (20 - 80 кПа)	2433,15	1	-
R206CY308	DN80 (20 - 80 кПа)	2757,51	1	-
R206CY310	DN100 (20 - 80 кПа)	3177,57	1	-
R206CY312	DN125 (20 - 80 кПа)	5117,84	1	-
R206CY315	DN150 (20 - 80 кПа)	8105,87	1	-
R206CY316	DN65 (80-160 кПа)	2433,15	1	-
R206CY318	DN80 (80-160 кПа)	2757,51	1	-
R206CY320	DN100 (80-160 кПа)	3177,57	1	-

Импульсная трубка R206CY301 - R206CY303 для соединения с подающим трубопроводом приобретает отдельно.

Испытания давлением и работа клапана без импульсной трубки может привести к поломке.

Фланцевые модулирующие клапаны R206CF автоматически и пропорционально регулируют и контролируют перепад давления (DPCV) предназначены для автоматического пропорционального регулирования и контроля перепада давлений подающего и обратного трубопроводов систем отопления и охлаждения.

Диапазон регулирования перепада давления составляет от 0,2 ÷ 1,0 до 0,8 ÷ 1,6 бар для DN65-100 и от 0,2 до 0,8 бар для DN125-150.

Для работы необходимо дополнительно соединить клапан с подающей магистралью импульсной трубкой (опция, приобрести дополнительно).



R158A

КОД	РАЗМЕР	ЦЕНА, €	□	⊞
R158AY004	3/4"	177,98	1	-

Термостатический балансировочный клапан для регулирования расхода, в зависимости от температуры воды, в системах рециркуляции ГВС.



R225E

КОД	РАЗМЕР	ЦЕНА, €	☐	☒
R225EY001	10-20 бар	2609,83	1	-
P225EY001	пара кранов + иглы Ø 3 мм	111,36	1	-

Инструмент для измерения дифференциального давления и расхода для балансировки гидравлических систем. Питание от батарей (2x AA NiMH).

Поставляется в переносном боксе с двумя иглообразными зондами M10x1 мм с трубками для подсоединения к прибору. Диапазон измерения дифференциального давления: от 10 до 20 бар. Температура жидкости: от 5 до 90°C. Погрешность измерения: 0,15 %.



R280W

КОД	РАЗМЕР	ЦЕНА, €	☐	☒
R280WY004	изол. для 3/4"	79,16	1	-
R280WY020	изол. для 1/2"	27,45	1	-
R280WY021	изол. для 3/4"	27,45	1	-

Комплект термоизоляции для комплектов для фанкойлов R280K и R280AK



R280AK

КОД	РАЗМЕР	ЦЕНА, €	☐	☒
R280AKY113	50-800 л/ч - 1/2"	195,35	1	-
R280AKY114	50-1300 л/ч - 3/4"	212,15	1	-
R280AKY134	290-1500 л/ч - 3/4"	254,60	1	-

Комплект для фанкойлов компактный. Включает в себя полнопроходной шаровый кран со встроенным фильтром, автоматический балансировочный клапан - регулятор расхода, запорный шаровый кран. Подключение к фанкойлу отводами с накидными гайками.



R280

КОД	РАЗМЕР	ЦЕНА, €	☐	☒
R280Y003	DN15 - 1/2" F x 3/4" M	46,90	1	-
R280Y004	DN20 - 1-1/4" M	79,67	1	-

Запасная часть для комплекта для фанкойлов - комбинированный трехходовой шаровый кран с байпасом



R280KL

КОД	РАЗМЕР	ЦЕНА, €	☐	☒
R280KLY000	DN15	244,44	1	-
R280KLY001	DN15	244,44	1	-
R280KLY002	DN20	274,93	1	-
R280KLY003	DN25	473,81	1	-
R280KLY004	DN32	511,50	1	-

Предварительно собранный комплект для балансировки, управления, обслуживания конечных устройств ОВК (фанкойлы, охлаждающие панели и т. д.). Ультра компактное исполнение

Комплект состоит из байпас - шарового крана для отключения устройства, полнопроходного шарового крана со встроенным фильтром, независимого от давления балансировочного клапана с ключом регулирования расхода, сливного крана и четырех штуцеров для измерения перепада давления и расхода.



P206

КОД	РАЗМЕР	ЦЕНА, €	☐	☒
P206Y001	комп. штуц. 1/4"	8,73	1	3
P206Y011	комп. штуц. 1/4" - угл.	19,56	1	3
P206BY001	рук-ка для R206B	3,93	1	50
P206CY111	трубка для R206C, 1 м	38,90	1	32
P206CY002	рук-ка для R206C	11,83	1	-
P206CY301	трубка для R206C фланц., 2 м (без фитингов)	37,66	1	-
P206CY302	трубка для R206C фланц., 2 м (с фитингом и зондом)	161,29	1	-
P206CY303	трубка для R206C фланц., 2 м (с фитингом)	123,76	1	-
P206AY301	рукоятка для R206A фланц.	298,51	1	-

Запасные части для балансировочных клапанов.

☐ INFO

P206Y001: Ниппели для зондов измерения дифференциального давления для клапанов R206B, R206B-1, R206C, R206C-1, подходит для всех зондов с иглой Ø3 мм и длиной 30-40 мм.

P206BY001: Рукоятка для балансировочных клапанов R206B, R206B-1, размер клапанов 1/2"-2".

P206CY101: Импульсная трубка для R206C.

P206CY303: Для соединения с балансировочным клапаном R206BF нужен дополнительно фитинг 1/8" НР x 1/4" НР. В комплект не входит.



R280K

КОД	РАЗМЕР	ЦЕНА, €	☐	☒
R280KY003	37-575 л/ч - 1/2"	326,05	1	-
R280KY004	64-1110 л/ч - 3/4"	384,07	1	-

Компактный комплект подключения, регулирования, обслуживания фанкойлов и других конечных устройств HVAC. Предварительно собранный. Включает в себя трехходовой клапан с байпасом, для направления теплоносителя по малому контуру во время обслуживания устройства, полнопроходной шаровый кран со встроенным фильтром, автоматический балансировочный клапан - регулятор расхода, ручной клапан отвода воздуха, сливной клапан. Комплект позволяет установить и поддерживать постоянным значение расхода в регулируемом контуре.

☐ INFO

Возможно доукомплектование сервоприводом.



R280KC

КОД	РАЗМЕР	ЦЕНА, €	☐	☒
R280KCY000	1-1/2" UNS-M x G 1" M / DN15 (LF)	282,42	1	-
R280KCY001	1-1/2" UNS-M x G 1" M / DN15	290,26	1	-
R280KCY002	1-1/2" UNS-M x G 1" M / DN20	298,12	1	-
R280KCY003	1-1/2" UNS-M x G 1" M / DN25 (HF 600-3500 л/ч)	502,60	1	-
R280KCY100	1-1/2" UNS-M x G 1" M / DN15 (LF)			
R280KCY101	1-1/2" UNS-M x G 1" M / DN15			
R280KCY102	1-1/2" UNS-M x G 1" M / DN20			
R280KCY103	1-1/2" UNS-M x G 1" M / DN25			

Предварительно собранный компактный комплект для балансировки, управления, обслуживания конечных устройств ОВК (фанкойлы, охлаждающие панели и т. д.).

Комплект состоит из байпас - шарового крана для отключения устройства, полнопроходного шарового крана со встроенным фильтром, независимого от давления балансировочного клапана с ключом регулирования расхода, сливного крана и четырех штуцеров для измерения перепада давления и расхода.

☐ INFO

Возможно доукомплектование сервоприводом.



R473

КОД	РАЗМЕР	ЦЕНА, €	□	⊞
R473X221	230 В	38,81	1	25
R473X222	24 В	38,81	1	25

Привод (электротермическая головка) для клапанов R206A-1, нормально закрытый, тип ON / OFF.



P206A

КОД	РАЗМЕР	ЦЕНА, €	□	⊞
P206AY001	для R206AY013	105,47	1	-
P206AY002	для R206AY014	107,47	1	-
P206AY003	для R206AY015-R206AY016	178,41	1	-
P206AY004	для R206AY017-R206AY018	370,70	1	-
P206AY005	для R206AY033-R206AY034	105,47	1	-
P206AMY001	для R206AY053	134,06	1	-
P206AMY002	для R206AY054-R206AY055	134,06	1	-
P206AMY003	для R206AY065-R206AY056	292,24	1	-



Картридж для динамического балансировочного клапана

K281E

КОД	РАЗМЕР	ЦЕНА, €	□	⊞
K281EX001	230 В (кл. 1/2"-1")	71,28	1	-
K281EX002	24 В (кл. 1/2"-1")	71,28	1	-

Привод электротермический для комбинированного балансировочного клапана.



K281

КОД	РАЗМЕР	ЦЕНА, €	□	⊞
K281X012	24 В - 0-10 В	243,96	1	-
K281X014	24 В - 0-10 В (4 сек.)	243,96	1	-
K281X032	24 В - 0-10 В (кл. 1"1/4)	417,54	1	-
K281X042	24 В - 0-10 В (кл. 1"1/2 - 2")	417,54	1	-
K281X062	24 В - 0-10 В (кл. R206A-1)	144,75	1	-
K281X063	24 В - 0-10 В отказоустойчивый	396,82	1	-
K281X082	24 В - 0-10 В	403,50	1	-



Привод для смесительных клапанов R298, R298N и балансировочного клапана R206AM.

R453F

КОД	РАЗМЕР	ЦЕНА, €	□	⊞
R453FY002	-	1,18	1	-

Переходник для приводов R473/R478, для установки на клапаны R206A-1 с резьбой M30x1,5



K274-3

КОД	РАЗМЕР	ЦЕНА, €	□	⊞
K274Y301	24 В - 0-10 В (кл. DN65-80)	788,79	1	-
K274Y302	24 В - 0-10 В (кл. DN100-150)	963,22	1	-



Привод для комбинированного фланцевого клапана. K274Y301 для клапанов DN65 и DN80, и K274Y302 для клапанов DN100-DN150.

K282K

КОД	РАЗМЕР	ЦЕНА, €	□	⊞
K282KX002	24 В - 0-10 В	536,72	1	-

Комплект с приводом K281 для смесительных клапанов R298 и R298N. Включает в себя привод K281X012, адаптер для установки на клапан, цифровой контроллер, погружной датчик температуры KTDS. Блок питания 230В в комплекте.



R473E

КОД	РАЗМЕР	ЦЕНА, €	□	⊞
R473EX001	230 В	36,12	1	-

Головка электротермическая, нормально закрытая для балансировочных клапанов, термостатических клапанов и коллекторов. Соединение с клапанами Giacomini Clip Clap.



R473HE

КОД	РАЗМЕР	ЦЕНА, €	□	⊞
R473HEX001	230 В	36,12	1	-

Головка электротермическая, нормально закрытая для балансировочных клапанов, термостатических клапанов и коллекторов. Соединение с клапанами M30 x 1,5.



R453E

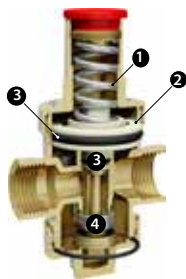
КОД	РАЗМЕР	ЦЕНА, €	□	⊞
R453EX001	Clip Clap	3,00	1	-
R453HEX001	M30 x 1,5	3,00		

Переходник для приводов R473E/R478, для установки на клапаны и коллекторы Giacomini Clip Clap или с резьбой M30x1,5.



➤ Редукторы давления и смесительные клапаны для водоснабжения

Редуктор давления



R153P



R153M

1. Регулирующая пружина из нержавеющей стали
2. Поршень из полимера
3. Уплотнение из EPDM пониженного трения
4. Затвор клапана из нержавеющей стали
5. Регулирующая пружина из нержавеющей стали
6. Мембрана из EPDM с армирующим нейлоновым волокном
7. Затвор клапана из нержавеющей стали
8. Корпус из DZR (для R153M, R153МК) латуни устойчивой к вымыванию цинка или хромированный (для R153C, R153P)

R153C

КОД	РАЗМЕР	ЦЕНА, €	☐	☒
R153CX003	1/2"	23,51	1	-
R153CX004	3/4"	28,00	1	-

Редуктор (регулятор-стабилизатор) давления поршневого типа, компактная модель, хромированный. PN16.

R153M

КОД	РАЗМЕР	ЦЕНА, €	☐	☒
R153MY003	1/2"	83,38	1	-
R153MY004	3/4"	105,59	1	-
R153MY005	1"	172,08	1	-
R153MY006	1 1/4"	267,61	1	-
R153MY007	1 1/2"	409,76	1	-
R153MY008	2"	614,79	1	-

Редуктор (регулятор-стабилизатор) давления мембранного типа, корпус из DZR латуни устойчивой к вымыванию цинка, нехромированный. PN25.

R226

КОД	РАЗМЕР	ЦЕНА, €	☐	☒
R226Y001	1/2" 4 бар	29,24	1	50
R226Y002	1/2" 6 бар	29,24	1	50

Термоманометр. 20-120°C. 0-4 бар / 0-6 бар.

R156

КОД	РАЗМЕР	ЦЕНА, €	☐	☒
R156X004	3/4" - Kv 2,0	74,75	1	25
R156X005	1" - Kv 2,2	84,48	1	25

Термостатический смесительный клапан для ГВС. Разница давлений подачи ХВС и ГВС не более 0,2 бара.

R156-2

КОД	РАЗМЕР	ЦЕНА, €	☐	☒
R156Y223	1/2" - Kv 1,3	145,64	1	10
R156Y224	3/4" - Kv 1,4	163,17	1	10
R156Y225	1" - Kv 5,0	542,73	1	10
R156Y226	1 1/4" - Kv 5,8	590,96	1	8
R156Y227	1 1/2" - kv 11,0	1702,89	1	5
R156Y228	2" - Kv 12,0	1841,85	1	5

Термостатический смесительный клапан с защитой от ожога, оснащен отводами с накидными гайками для установки в истемах ГВС. Нехромированный.

R153P

КОД	РАЗМЕР	ЦЕНА, €	☐	☒
R153PX003	1/2"	41,03	1	-
R153PX004	3/4"	46,43	1	-
R153PX005	1"	67,41	1	-
R153PX006	1 1/4"	100,07	1	-
R153PX007	1 1/2"	135,55	1	-
R153PX008	2"	153,81	1	-

Редуктор (регулятор-стабилизатор) давления поршневого типа, хромированный. PN25.

R153МК

КОД	РАЗМЕР	ЦЕНА, €	☐	☒
R153MY103	1/2"	119,71	1	10
R153MY104	3/4"	141,73	1	10
R153MY105	1"	220,23	1	6

Редуктор (регулятор-стабилизатор) давления мембранного типа, корпус из DZR латуни устойчивой к вымыванию цинка, нехромированный. В комплекте с фитингами с накидной гайкой, манометром.

R225

КОД	РАЗМЕР	ЦЕНА, €	☐	☒
R225Y001	1/4" 0-6 бар (зад.)	14,38	1	100
R225Y002	1/4" 0-10 бар (зад.)	12,13	1	100
R225Y012	1/4" 0-10 бар (рад.)	14,38	1	100
R225Y014	1/4" 0-4 бар (рад.)	14,38	1	100

Манометр.

Ⓜ INFO

Ассиметричный наконечник-держатель

R156-1

КОД	РАЗМЕР	ЦЕНА, €	☐	☒
R156X024	3/4" - Kv 1,8	111,44	1	10
R156X025	1" - Kv 2,0	130,53	1	10

Термостатический смесительный клапан оснащен отводами с встроенными обратными клапанами, фильтрами и накидными гайками для установки в системах ГВС, хромированный. Разница давлений подачи ХВС и ГВС не более 0,2 бара.

