



ШАРОВОЙ УГЛОВОЙ КРАН С ПАТРУБКОМ

R780

Применение

Шаровые угловые краны с патрубком серии R789 используются во всех водопроводных системах с горячей и холодной водой, особенно в тех случаях, когда требуется соединение со стеной. Будучи выполнены из качественных материалов, они оснащены разборным переходником, обеспечивающим низкую потерю напора при больших объемах жидкости.

Увеличенная толщина корпуса крана позволяет выдерживать значительное номинальное давление, которое гарантированно выше обычных эксплуатационных величин, что особенно важно, когда требуется более высокий уровень безопасности.

Увеличенная толщина стенки крана делает его устойчивым к внешним механическим воздействиям. Шар и стержень смонтированы внутри, чтобы предотвратить утечки и разгерметизацию. Выбор из трех имеющихся размеров способен наилучшим образом удовлетворить любое эксплуатационное требование. На корпусе каждого крана указаны номинальный диаметр, размер резьбового соединения и направление потока жидкости.

Технические данные

Разборный переходник.

Максимальное эксплуатационное давление: модели от 1/2" - 3/4": 4,2 мПа (42 бар)

модели от 1": 3,5 мПа (35 бар)

Диапазон температур: -15°C ± 110°C.

Стержень смонтирован внутри корпуса.

Фигурные уплотнительные прокладки с уменьшенным трением.

Защитный знак.

Материалы

Корпус из хромированной латуни.

Уплотнительные прокладки на шаре из полимерного материала P.T.F.E.

Двойное кольцо на стержне из фтороуглерода и антифрикционное кольцо из полимера P.T.F.E.

Рукоятка из алюминия с высокотемпературным окрашиванием.

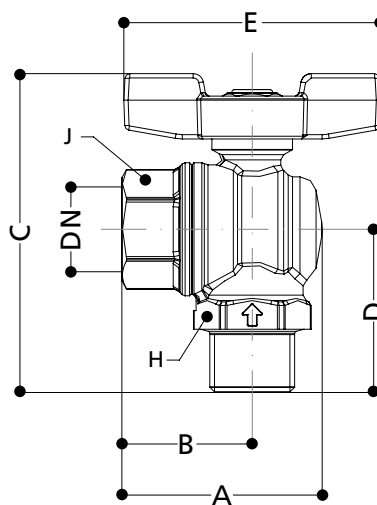


R780 ШАРОВОЙ УГЛОВОЙ КРАН С ПАТРУБКОМ



R780

	DN	A	B	C	D	E	H	J	KV*
1/2"	15	50	32	78	40	63	26	26	4,8
3/4"	20	58	37	86	43	73	32	32	8,0
1"	25	69	44	97	50	73	41	41	21,3

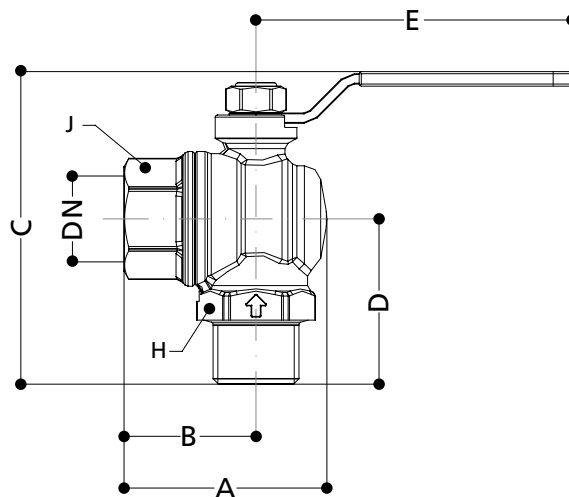


*при температуре воды 10°C



R780L

	DN	A	B	C	D	E	H	J	KV*
1/2"	15	50	32	76	40	77	26	26	4,8
3/4"	20	58	37	90	43	94	32	32	8,0
1"	25	69	44	101	50	94	41	41	21,3

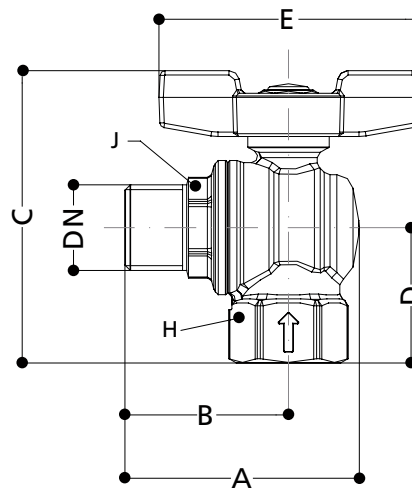


*при температуре воды 10°C



R781

	DN	A	B	C	D	E	H	J	KV*
1/2"	15	58	40	71	33	63	22	22	4,8
3/4"	20	67	46	82	39	73	32	29	8,0
1"	25	79	54	94	46	73	41	36	21,3

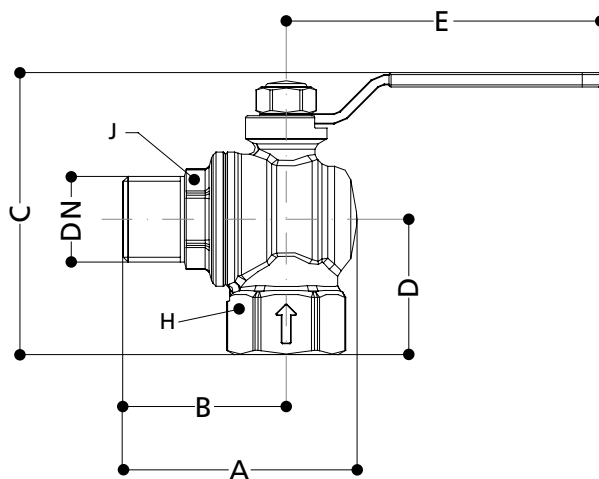


*при температуре воды 10°C



R781L

	DN	A	B	C	D	E	H	J	KV*
1/2"	15	58	40	69	33	77	22	22	4,8
3/4"	20	67	46	86	39	94	32	29	8,0
1"	25	79	54	98	46	94	41	36	21,3



*при температуре воды 10°C

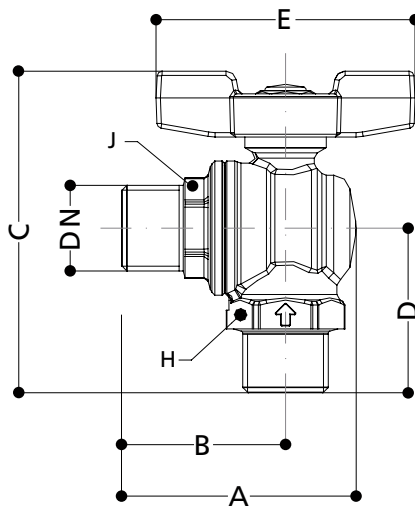


R780 ШАРОВОЙ УГЛОВОЙ КРАН С ПАТРУБКОМ



R782

DN	A	B	C	D	E	H	J	KV*
1/2"	15	58	40	78	40	63	22	4,8
3/4"	20	67	46	86	43	73	29	8,0
1"	25	79	54	97	50	73	36	21,3

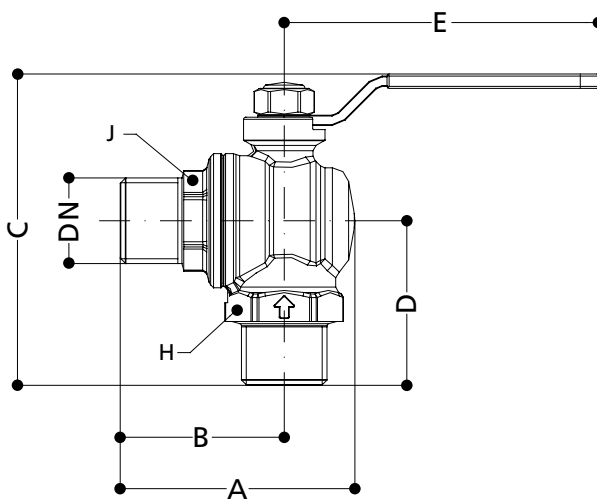


*при температуре воды 10°C



R782L

DN	A	B	C	D	E	H	J	KV*
1/2"	15	58	40	76	40	77	22	4,8
3/4"	20	67	46	90	43	94	29	8,0
1"	25	79	54	101	50	94	36	21,3

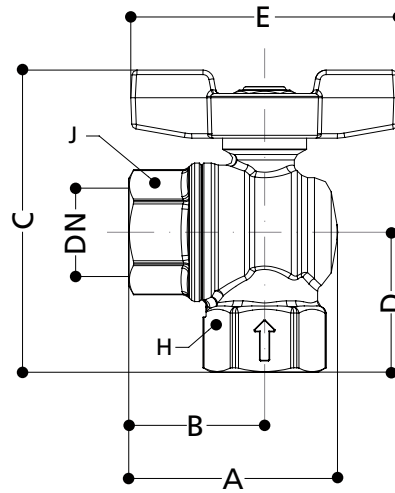


*при температуре воды 10°C



R783

	DN	A	B	C	D	E	H	J	KV*
1/2"	15	50	32	71	33	63	26	26	4,8
3/4"	20	58	37	86	39	94	32	32	8,0
1"	25	69	44	98	46	94	41	41	21,3

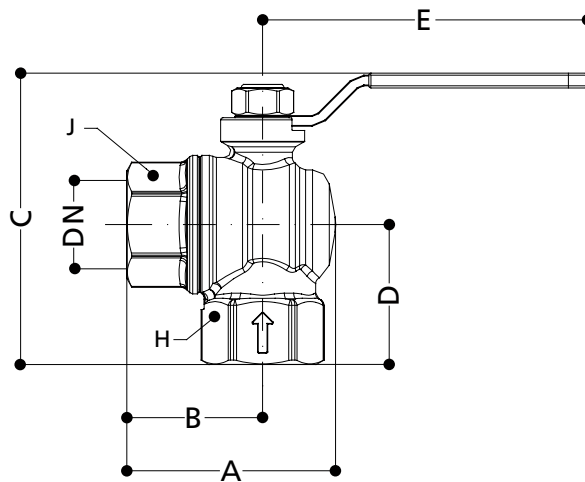


*при температуре воды 10°C



R783L

	DN	A	B	C	D	E	H	J	KV*
1/2"	15	50	32	69	33	77	26	26	4,8
3/4"	20	58	37	86	39	94	32	32	8,0
1"	25	69	44	98	46	94	41	41	21,3



*при температуре воды 10°C



GIACOMINI SPA

Via per Alzo, 39
28017 San Maurizio d'Opaglio (NO) - ITALY
tel +39 0322 923 111 - fax +39 0322 96 256
info@giacomini.com - www.giacomini.com