



GIACOMINI S.p.A.
Общество с ограниченной ответственностью «Джакомини Рус»

ОКПД 2: 28.14.13.131

КРАН ШАРОВЫЙ
серия: R850
DN 10 – 100; PN 40

ПАСПОРТ

на 15 листах
(для тиражирования на 15 листах)


г. Москва
2024 г.

Содержание

1. Основные сведения об изделии	3
2. Основные технические данные	4
3. Сведения о материалах основных деталей	6
4. Данные приемо-сдаточных испытаний	7
5. Комплектность.....	8
6. Гарантии изготовителя (поставщика).....	8
7. Консервация.....	8
8. Свидетельство об упаковке	9
9. Перечень отклонений от технической документации	10
10. Свидетельство о приемке.....	11
11. Движение изделия при эксплуатации, учет работы и технического обслуживания	12
12. Результаты технического освидетельствования.....	13
13. Сведения об утилизации	14
14. Особые отметки	15

Общие указания

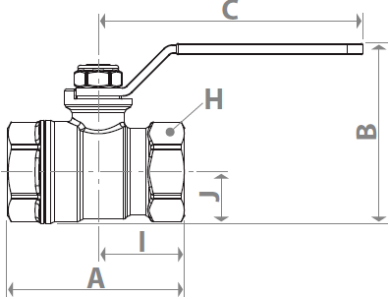
1. Перед началом эксплуатации оборудования необходимо ознакомиться с руководством по эксплуатации и техническому обслуживанию.
2. При заполнении паспорта не допускаются записи карандашом, смывающимися чернилами и подчистки.
3. Неправильная запись должна быть аккуратно зачеркнута и рядом сделана новая запись, которую заверяет ответственное за эксплуатацию оборудования лицо, с указанием его фамилии и должности.
4. После подписи проставляют фамилию и инициалы ответственного лица (вместо подписи допускается проставлять личный штамп исполнителя).

	Сертификат соответствия №РОСС RU С-ИТ.АД85.В.00389/24 Срок действия: с 26.02.2024 по 25.02.2029
-----------------------------------------------------------------------------------	-------------------------------------------------------------------------------------------------------

1. Основные сведения об изделии

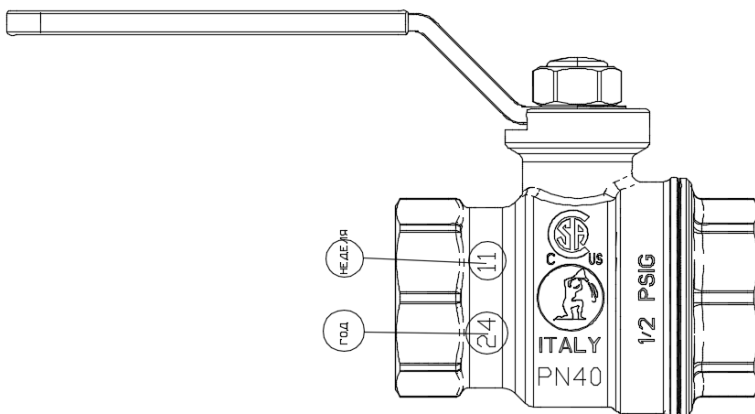
Наименование изделия	Кран шаровый, полнопроходной, муфтовый, проходной, запорный, с ручным управлением, DN 10 – 100; PN 40
Обозначение изделия	Серия R850
Документ на изготовление и поставку	ГОСТ Р 59553-2021 "Арматура трубопроводная. Краны шаровые из латуни. Общие технические условия". Директива 2014/68/EU «Оборудование, работающее под давлением»
Изготовитель, адрес	Giacomini S.p.A. Место нахождения: Италия, Via Per Alzo 39, 28017 SanMaurizio D'Oraglio (NO)
Уполномоченное лицо (поставщик), адрес	Общество с ограниченной ответственностью «Джакомини Рус». Адрес: 107045, Россия, город Москва, Даев переулок, дом 20, офис 816 Телефон: +74956048396, адрес электронной почты: info.russia@giacomini.com
Дата изготовления (поставки) <small>Заполняется при продаже</small>	
Назначение	Для бытового использования в качестве запорной арматуры в системах холодного и горячего водоснабжения, отопления, охлаждения.

Таблица 2.1 - Основные технические данные

Наименование параметра		Значение							
Диаметр номинальный DN ,		DN 10 – 100							
									
размеры, вес									
Код	DN	A, мм	I, мм	B, мм	J, мм	C, мм	H, мм	Kv	Вес, кг
R850X022	10	46	23	45	13	77	20	6,7	0,12
R850X023	15	53	27	51	16	77	25	12,7	0,175
R850X024	20	60	30	67	20	95	31	24,6	0,27
R850X025	25	74	37	76	25	95	38	48,5	0,405
R850X026	32	84	42	85	29	95	47	98	0,55
R850X027	40	95	47	104	35	137	54	140	0,985
R850X028	50	109	54	120	43	137	66	211	1,586
R850X029	65	146	73	154	52	173	82	240	3,003
R850X030	80	160	80	169	60	173	98	269	4,23
R850X031	100	207	104	207	77	187	122	461	6,87
Давление номинальное P_N (при температуре 20°C), бар (МПа)		40 бар (4,0 МПа)							
Давление рабочее P_p , бар (МПа)		DN10 – 20							
		DN25 - 100							
Пробное давление $P_{пр}$, бар (МПа)		DN10 – 20							
		DN25 - 100							
Температура рабочей среды или температура расчетная t , °C		+150							
Рабочая среда		Вода							
Тип проточной части корпуса		Полнопроходной							
Герметичность затвора по ГОСТ 9544		Класс А							
Тип присоединения к трубопроводу		Резьбовое, муфта-муфта							
Направление потока рабочей среды		Проходной							
Допустимые утечки в затворе при P_n , см ³ /мин., не более		Нет							
Установочное положение		Любое							
Способ управления		ручной							
Климатическое исполнение (параметры окружающей среды: температура t , °C и относительная влажность, %, не более)		3 (ЖЗ) ГОСТ 15150							
Показатели безопасности (назначенные показатели)		Назначенный срок службы, лет							
		Назначенный ресурс, циклов							
Условия транспортирования: 4(Ж2), 5(ОЖ4), 7(Ж1), 8(ОЖ3) по ГОСТ 15150, в части воздействия механических факторов - по группе (Ж) ГОСТ 23170.									
Условия хранения: 2(С) по ГОСТ 15150, тип атмосферы II ГОСТ 15150. Хранение кранов на открытых площадках не допускается									
Консервация при отгрузке потребителю не предусмотрена. Консервация в соответствии с требованиями ГОСТ 9.014-78.									
Особые отметки									

Маркировка

Дата производства указана на корпусе двумя арабскими цифрами: в первой окружности последние две цифры года изготовления, во второй окружности номер недели изготовления.



Условное обозначение шаровых кранов X1X2X3X4 (R850X023), где:

X1 – серия крана:

R85 – кран шаровый;

X2 – тип исполнения резьбового подсоединения и ручки:

0 – резьба внутренняя – внутренняя, ручка рычаг

3 – резьба наружная – наружная,

4 – резьба наружная – внутренняя,

9 – штуцер с гайкой, резьба наружная – внутренняя

L – ручка рычажная;

P – накидная гайка,

W – ручка зеленого цвета

X3 – покрытие корпуса:

X – никелирование/хромирование,

Y – без покрытия;

X4 – код размера:

022 – 3/8" (ду10)

023 – 1/2" (ду15)

024 – 3/4" (ду20)

025 – 1" (ду25)

026 – 1 1/4" (ду32)

027 – 1 1/2" (ду40)

028 – 2" (ду50)

029 – 2 1/2" (ду65)

030 – 3" (ду80)

031 – 4" (ду100)



3.

Сведения о материалах основных деталей

Сведения о материалах основных деталей

Наименование детали	Марка материала, стандарт или ТУ
Корпус	латунь ЛС-59-2
Муфта	латунь ЛС-59-2
Шток	латунь ЛС-59-2
Затвор (шар)	латунь ЛС-59-2
Прокладки штока антифрикционные	PTFE (тефлон)
Прокладки штока уплотнительные	FPM (каучук)
Прокладки затвора уплотнительные	PTFE (тефлон)
Ручка	стальная с полимерным покрытием;
Гайка	стальная с покрытием из сплава DACROMET с гарантийной пластиковой печатью и голограммой;

Сведения о химическом составе материалов основных деталей

Наименование и обозначение детали	Марка материала, стандарт или ТУ	Массовая доля элементов по документации, %							
		Фактическое содержание элементов, %							
		Cu	Pb	Fe	Mn	Al	Sn	Si	Zn и другие
Корпус	латунь ЛС-59-2	57-59	1,6-2,5	0-0,3	0-0,4	0-0,3	0-0,3	0-0,2	остальное
Муфта	латунь ЛС-59-2	57-59	1,6-2,5	0-0,3	0-0,4	0-0,3	0-0,3	0-0,2	остальное
Шток	Латунь ЛС-59-2	57-59	1,6-2,5	0-0,3	0-0,4	0-0,3	0-0,3	0-0,2	остальное
Затвор (шар)	латунь ЛС-59-2	57-59	1,6-2,5	0-0,3	0-0,4	0-0,3	0-0,3	0-0,2	остальное

4. Данные приемо-сдаточных испытаний

Наименование, обозначение изделия, зав. №	Вид испытаний	Среда испытательная	Давление испытаний, МПа (бар или кгс/см ²)	Температура испытаний, °С	Результат испытаний
					по документации
					фактически
Кран шаровый серия R850 зав. № б/н	На прочность и плотность материала корпусных деталей и сварных швов, находящихся под давлением рабочей среды	воздух	$P_{пр}$ (или P_h) 0,6 (6) Давление осмотра	+22	прошел
	На герметичность относительно внешней среды по уплотнению подвижных и неподвижных соединений	воздух	0,6 (6)	+22	прошел
	На герметичность затвора	воздух	0,6 (6)	+22	Утечки нет
	На функционирование (работоспособность)	воздух	0,6 (6)	+22	работоспособен работоспособен

5. Комплектность

В комплект поставки входят:

- Кран шаровый, серия R850, PN40
наименование изделия, обозначение
- паспорт - 1 экз. на поставляемую партию.
- руководство по эксплуатации

6. Гарантии изготовителя (поставщика)

Изготовитель (поставщик) гарантирует работоспособность изделий при соблюдении потребителем условий эксплуатации, транспортирования, хранения и технического обслуживания, указанных в руководстве по эксплуатации.

Гарантийный срок эксплуатации 12 месяцев со дня ввода в эксплуатацию.

Гарантийная наработка 10000 циклов в пределах гарантийного срока эксплуатации.

Гарантийные обязательства действуют только при сохранении гарантийных пломб изготовителя.

7. Консервация

Консервация изделий производится в закрытом вентилируемом помещении при температуре окружающего воздуха от 15 до 35°C и относительной влажности до 60% при отсутствии в окружающей среде агрессивных примесей.

Консервация изделия производится в соответствии с требованиями ГОСТ 9.014-78.

Дата	Наименование работы	Срок действия, годы	Должность, фамилия, подпись

8. Свидетельство об упаковывании

Кран шаровый, серия R850, PN 40

наименование изделия, обозначение

упакован Giacomini S.p.A.

согласно требованиям ГОСТ Р 59553

Начальник ОТК



личная подпись

Eng. Marco Rosa Brusin /
Инж. Марко Роза Брусин

расшифровка подписи

GIACOMINI s.p.a.

Via per Alzo, 39

28017 S. MAURIZIO D'OPAGLIO

C.F. 01856080062

P.IVA 01792290031

Руководитель
предприятия



личная подпись

Filiberti Elia Alberto Giuseppe /

Филиберти Элия Альберто Джузеппе

расшифровка подписи

GIACOMINI s.p.a.

Via per Alzo, 39

28017 S. MAURIZIO D'OPAGLIO (NO)

C.F. 01856080062

P. IVA 01792290031

10. Свидетельство о приемке

Кран шаровый, серия R850, PN40

наименование изделия, обозначение

изготовлен(а) и принят(а) в соответствии с обязательными требованиями государственных (национальных) стандартов, действующей технической документацией и признан(а) годным(ой) для эксплуатации на указанные в настоящем паспорте параметры.

Начальник ОТК



Eng. Marco Rosa Brusin /

Инж. Марко Роза Брусин

личная подпись

расшифровка подписи

GIACOMINI s.p.a.

Via per Alzo, 39

28017 S. MAURIZIO D'OPAGLIO

C.F. 01856080062

P.IVA 01792290021

Руководитель
предприятия



Filiberti Elia Alberto Giuseppe /

Филиберти Элия Альберто Джузеппе

личная подпись

расшифровка подписи

GIACOMINI s.p.a.

Via per Alzo, 39

28017 S. MAURIZIO D'OPAGLIO (NO)

C.F. 01856080062

P. IVA 01792290031

12. Результаты технического освидетельствования

Дата освидетельствования	Результаты освидетельствования			Срок следующего освидетельствования	Подпись ответственного лица, осуществляющего надзор
	проверка документации	наружный осмотр в доступных местах	внутренний осмотр в доступных местах		

13. Сведения об утилизации+

Утилизация изделия (переплавка, захоронение, перепродажа) производится в порядке, установленном Законами РФ от 22.08.2004 г. №122-ФЗ «Об охране атмосферного воздуха», от 10.01.2003 г. №15-ФЗ «Об отходах производства и потребления», а также другими российскими и региональными нормами, актами, правилами, распоряжениями и пр., принятыми для реализации указанных законов.

Дата	Сведения об утилизации	Примечание

