



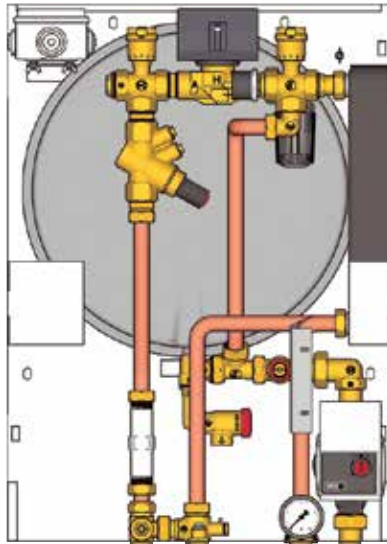
ОПИСАНИЕ

Квартирная станция для отопления GE556Y171 (серия GE556-1) имеет в составе конструкции теплообменник для системы квартирного отопления.

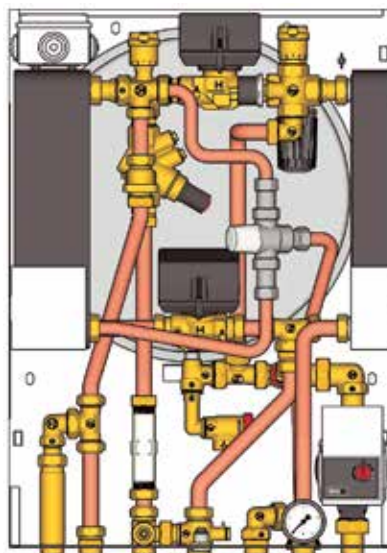
Квартирные станции для отопления и производства горячей воды (ГВС) GE556Y172-GE556Y173 (серия GE556-1) имеют в составе конструкции теплообменники для контура системы квартирного отопления и контура системы ГВС работающие параллельно. Эта схема имеет два основных преимущества:

- Постоянное и независимое функционирование контуров отопления и ГВС.
- Квартирная система отопления является независимой, защищена от гидроударов и перепадов давлений, имеет небольшой объём и в случае утечек потери теплоносителя оказываются незначительными.

Использование термостатических приводов и автоматической балансировки позволяют обеспечить высокую энергоэффективность.



GE556Y171



GE556Y172-173

Рисунок 1. GE556-1

Таблица 1. Рабочие характеристики квартирных станций

Артикул	Назначение	Мощность, кВт		Монтажный щит с запорной арматурой
		Отопление	ГВС	
GE556Y171	Отопление	17,4	–	GE551Y083
GE556Y172	Отопление, ГВС	17,4	49	GE551Y084
GE556Y173	Отопление, ГВС	17,4	58	GE551Y084

КОНСТРУКТИВНЫЕ ОСОБЕННОСТИ

- Размеры: 450 x 630 x 180 мм (длина x высота x глубина).
- Два теплообменника работающих параллельно (независимо) (за исключением GE556Y171).
- Контроль и автоматическое регулирование температуры контура отопления (радиаторы и теплый пол).
- Места для установки приборов учета тепла.
- Наличие расширительного бака, предохранительного клапана и отдельного циркуляционного насоса с высокой энергоэффективностью, соответствуют Европейской Директиве 2009/125/СЕ.
- Клапан с сервоприводом для зоны отопления.
- Соединения диаметром 3/4".
- Установлен клапан динамической балансировки серии R206A.
- Все компоненты для внутреннего контура горячей воды сертифицированы.

ТЕХНИЧЕСКИЕ ДАННЫЕ

- Максимальная рабочая температура в первичном и вторичном контурах отопления и ГВС 90 °С
- Максимальное рабочее давление в первичном и вторичном контурах отопления и ГВС 16 бар



Предупреждение!

Максимальный перепад давления для первичного контура 4 бар

- Максимальное рабочее давление вторичного контура отопления 3 бара (настройка предохранительного клапана)
- Мощность при номинальном расходе в первичном контуре:
 - 680 л/ч при 80°C 17,4 кВт (GE556Y171)
 - 975 л/ч при 80°C 49 кВт (GE556Y172)
 - 970 л/ч при 80°C 58 кВт (GE556Y173)



КОНСТРУКЦИЯ

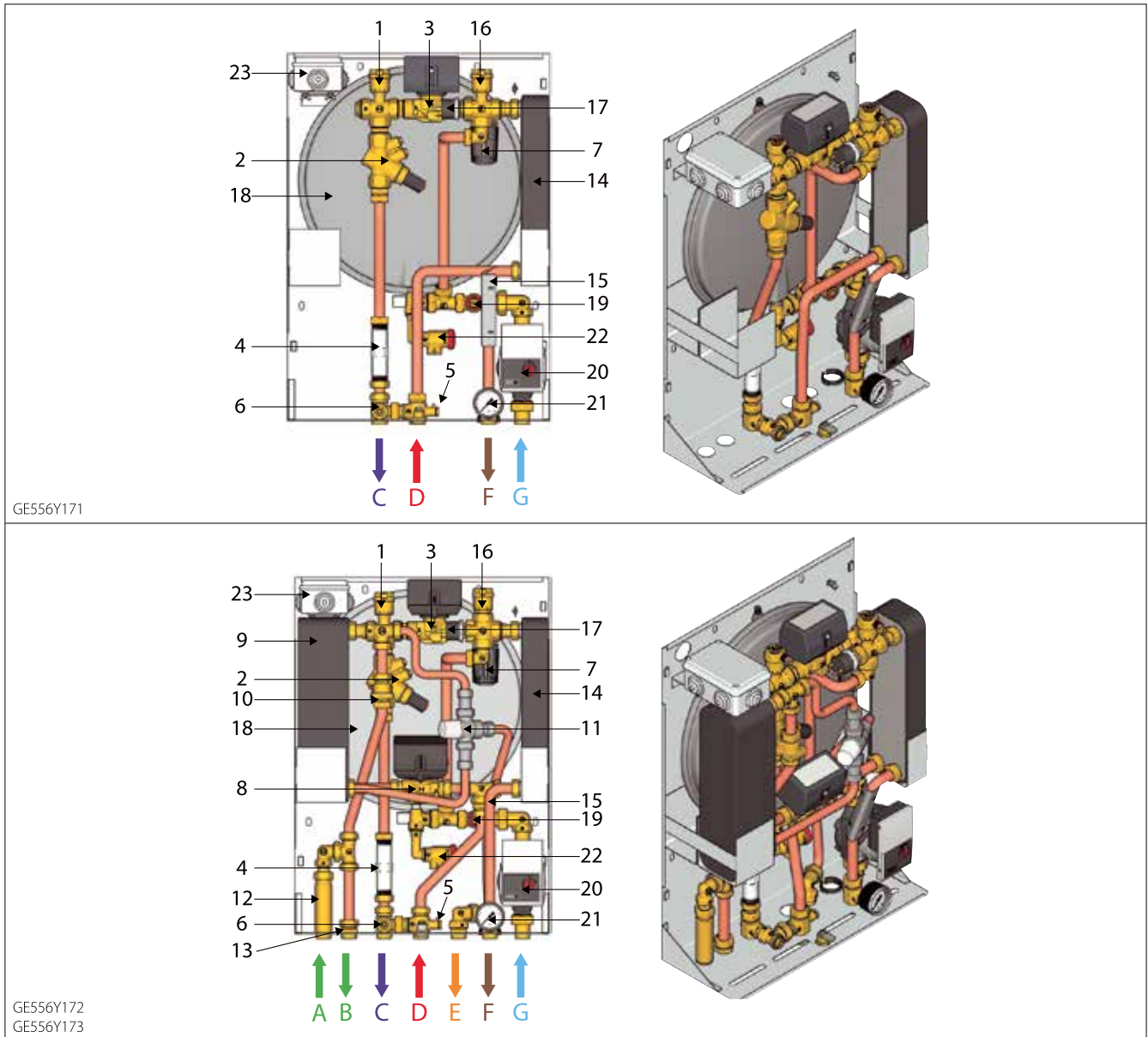


Рисунок 2. Конструкция.

1	Клапан воздухоотводный автоматический	Первичный
2	Клапан балансировочный динамический	
3	Клапан зональный двухходовой с сервоприводом	
4	Трубка-проставка для установки прибора учета	
5	Гильза погружная для термодатчика прибора учета	
6	Байпас	
7	Головка термостатическая R462L	
8	Двухходовой зональный клапан контура ГВС	
9	Теплообменник подготовки ГВС	ГВС
10	Реле потока	
11	Термосмесительный клапан ГВС	
12	Трубка-проставка для установки прибора учёта	
13	Обратный клапан	

14	Теплообменник системы отопления	Отопление
15	Датчик температурный накладной	
16	Клапан воздухоотводный автоматический	
17	Реле давления	
18	Бак расширительный	
19	Кран шаровый для насоса	
20	Насос циркуляционный с частотным регулированием (энергоэффективный)	
21	Манометр	
22	Клапан предохранительный	
23	Коробка электрическая	

A: Холодная вода вход
 B: Холодная вода выход
 C: Выход первичного контура
 D: Вход первичного контура
 E: Горячая вода выход
 F: Отопление выход
 G: Отопление выход



ДОПОЛНИТЕЛЬНЫЕ КОМПОНЕНТЫ

На каждой квартирной станции, можно установить следующие дополнительные компоненты:

- Прибор учёта тепловой энергии GE552 (соблюдайте правильное направление потока (рис. 5), датчик температуры прибора должен быть установлен в соответствующем месте (рис. 2 – 5)).
- Прибор учёта воды GE552 для GE556Y172-173 (соблюдайте правильное направление потока (рис. 5)).
- Кожух теплоизоляции из вспененного полиэтилена GE551Y180
- Монтажный щит с запорной арматурой GE551Y083 и GE551Y084 (табл. 1, рис. 3 – 4)



Предупреждение!

Установка должна осуществляться квалифицированным и только уполномоченным персоналом. Соблюдайте нормы и правила, касающиеся использования (монтаж, крепление и т.д.), поверки и замены приборов учёта. Пожалуйста, обратитесь к инструкции по монтажу, прилагаемой к прибору учёта.

Рисунок 3а. GE551Y083. Монтажный щит с запорной арматурой (4 клапана)

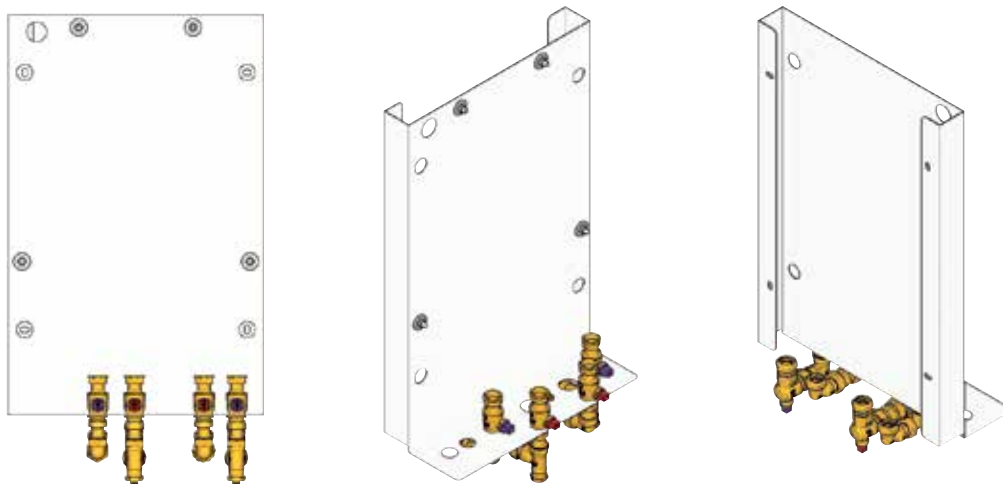


Рисунок 3б. GE551Y084. Монтажный щит с запорной арматурой (7 клапанов)

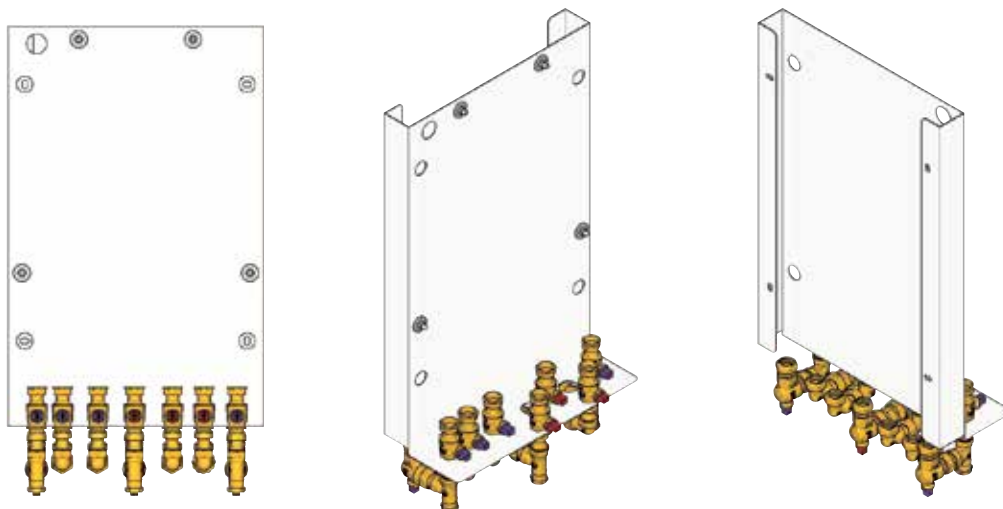
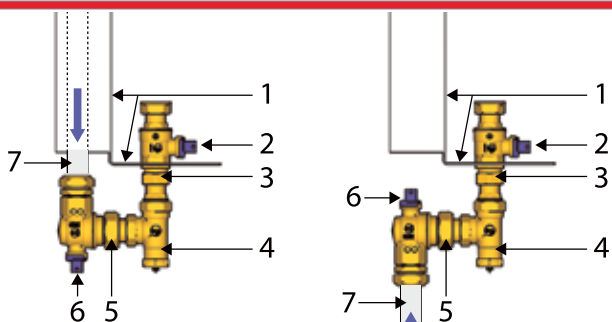


Рисунок 4. Клапаны монтажного щита



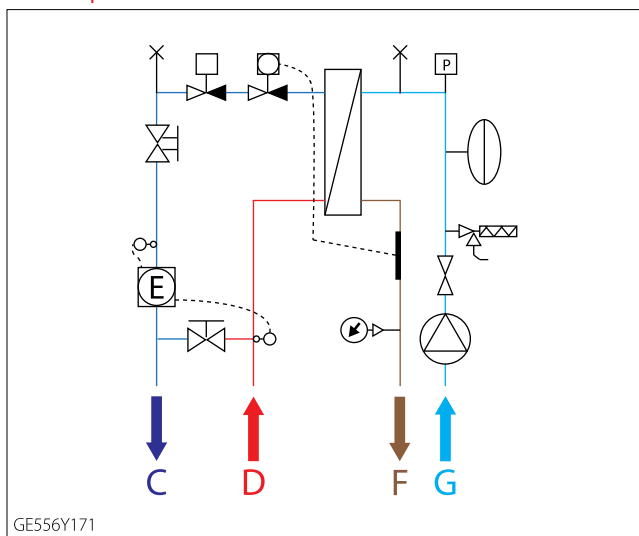
- | | |
|---|--|
| 1 | Металлическая рама |
| 2 | Кран шаровый для отключения гидравлических компонентов |
| 3 | Фильтр |
| 4 | Грязеотделитель |
| 5 | Отвод с накидной гайкой |
| 6 | Кран шаровой для обслуживания фильтра |
| 7 | Трубы |

Поддача сверху

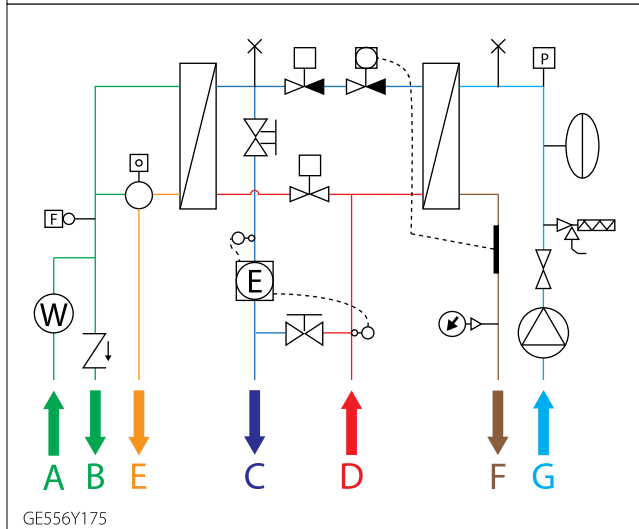
Поддача снизу



ПРИНЦИП РАБОТЫ



GE556Y171



GE556Y175

Экспликация

	Клапан воздухоотводный автоматический		Теплообменник
	Клапан балансировочный динамический		Реле потока
	Клапан зональный двухходовой с сервоприводом		Клапан воздухоотводный
	Трубка-проставка для установки прибора учета тепла		Манометр
	Гильза погружная для термодатчика прибора учета тепла		Термосмесительный клапан ГВС
	Байпас		Трубка-проставка для установки прибора учета воды
	Обратный клапан		Датчик температурный накладной
	Реле давления		Бак расширительный
	Кран шаровой для насоса		Клапан зональный двухходовой с сервоприводом
	Головка термостатическая R462L		Клапан предохранительный
<p>A Холодная вода вход B Холодная вода выход C Выход первичного контура D Вход первичного контура</p>		<p>E Горячая вода выход F Отопление выход G Отопление вход</p>	

ГВС

Подача холодной воды (рис. 2-А), выход холодной воды (рис. 2-В), выход горячей воды (рис. 2-Е). На месте трубки-проставки (рис. 2-12) может быть установлен прибор учета горячей воды. Термосмесительный клапан обеспечивает снижение температуры воды и поддержания температуры на заданном уровне.

ОТОПЛЕНИЕ:

Подача (рис. 2-Г) и обратка (рис. 2-Ф). Контур квартирного отопления состоит из теплообменника и циркуляционного насоса. Контур замкнутый и комплектуется расширительным баком, предохранительным клапаном и манометром. Предусмотрена система заполнения и подпитки контура.

ПЕРВИЧНЫЙ КОНТУР:

Подача (рис. 2-Д) и обратка (рис. 2-С). Прибор учета тепловой энергии может быть установлен на месте трубки-проставки (рис. 2-4) датчик температуры устанавливается на линии подачи в соответствующее место (рис. 2-5). Для GE556Y171 первичный контур работает только для отопления. В первичном контуре установлены: клапан динамической балансировки, автоматический воздухоотводчик, теплообменник и двухходовой зональный клапан с сервоприводом, который регулирует мощность контура отопления. Для GE556Y172 – 173 первичный контур разделен на контур отопления (аналогичного описанному выше), и контур производства горячей воды. Контур ГВС работает параллельно и при включении подготовки горячей воды, контур отопления продолжает функционировать.

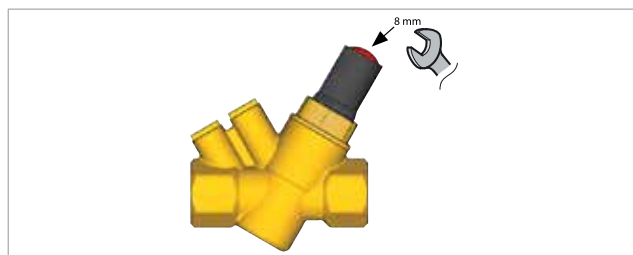


Таблица 2. Позиции регулирования клапана динамической балансировки R206A

л / сек	л / ч	Показания индикатора
0.113	406	1.0
0.119	427	1.1
0.125	449	1.2
0.131	470	1.3
0.137	492	1.4
0.143	513	1.5
0.149	535	1.6
0.155	556	1.7
0.161	578	1.8
0.167	599	1.9
0.172	621	2.0
0.178	642	2.1
0.184	664	2.2
0.190	685	2.3
0.196	707	2.4
0.202	728	2.5
0.208	750	2.6
0.214	771	2.7
0.220	793	2.8
0.226	814	2.9
0.232	836	3.0
0.238	857	3.1
0.244	879	3.2
0.250	900	3.3
0.256	922	3.4
0.262	943	3.5
0.268	965	3.6
0.274	987	3.7
0.280	1010	3.8
0.286	1030	3.9
0.292	1050	4.0
0.298	1070	4.1
0.304	1090	4.2
0.310	1120	4.3
0.316	1140	4.4
0.322	1160	4.5
0.328	1180	4.6
0.334	1200	4.7
0.340	1220	4.8
0.346	1240	4.9
0.352	1270	5.0



Предупреждение!

Опасность ожогов и поражения электротоком. Установка должна осуществляться квалифицированным и только уполномоченным персоналом. Соблюдайте нормы и правила, касающиеся монтажа и использования нагревательных и электрических приборов.

Для предотвращения несанкционированного доступа шкафы снабжены запирающим устройством.

КОНТРОЛЬ И ОБСЛУЖИВАНИЕ

Давление контура отопления следует периодически контролировать с помощью манометра (рис. 2-21). Давление должно быть не ниже 1 бар (при значении давления до 1 бара насос может быть поврежден кавитацией). Реле давления автоматически отключит насос при снижении давления до 0,8бар, это предусмотрено для защиты циркуляционного насоса.



Предупреждение!

Насос автоматически выключается при давлении ниже 0,8 бар. Для запуска насоса после отключения необходимо заполнить систему отопления.

Заполнение системы должно производиться в линию обратки, необходимо помнить что предохранительный клапан будет срабатывать при давлении 3 бар. **Внимание! опасность ожогов.** Для удаления воздуха из контура отопления использовать воздухоотводчик (рис. 2-1 и рис. 2-16).

Предохранительный клапан

Периодически проверять работоспособность предохранительного клапана поворотом маховика аварийного сброса. Будьте осторожны, вода при сбросе может быть горячей. **Внимание! опасность ожога.**

НАСТРОЙКА

Температура горячей воды

Для регулирования температуры горячей воды предназначен термосмесительный клапан (рис. 2-11).

Термосмесительный клапан должен эксплуатироваться при температуре и давлении не превышающих установленные производителем. Клапан должен быть введен в эксплуатацию квалифицированным уполномоченным специалистом.

- Для нормального функционирования убедитесь в наличии циркуляции воды, и достаточной температуре нагрева.
- Клапан открыть для обеспечения протока воды. Снять крышку и отпустить контргайку шпинделя регулировки температуры.
- Используя 8мм шестигранный ключ, повернуть против часовой стрелки шпиндель регулировки температуры для увеличения температуры воды (обязательно должна быть циркуляция воды, чтобы зонд термостата находился в потоке).
- Для настройки рекомендуем использовать цифровую шкалу. При достижении уровня желаемой температуры на выходе, установите контргайку шпинделя для предотвращения несанкционированного доступа к регулировке клапана и установите крышку на корпус клапана.

Отопление

Отрегулируйте температуру нагрева используя термостатическую головку (рис. 2-7).

Положение	1	2	3	4	5
Температура, °C	23	34	45	56	67

Для предотвращения перегрева необходимо предусмотреть установку аварийного термостата перегрева (опция).

Для балансировки центральной системы отопления (первичного контура) необходимо использовать клапан динамической балансировки (рис. 2-2), однако обратите внимание, что это также влияет на производство горячей воды.

Мощность нагрева можно изменить путем изменения скорости циркуляционного насоса используя красную рукоятку на корпусе насоса (рис. 2-20)

ЭЛЕКТРИЧЕСКИЕ СОЕДИНЕНИЯ

В левой верхней части монтажного щита установлена электрическая коробка IP55 (рис. 2-23), содержащая реле для клапана ГВС, регулируемого с помощью реле расхода, а также клеммы (рис. 6а, 6б) для электрических соединений для M-BUS (опция), а так же устройства управления циркуляционным насосом.

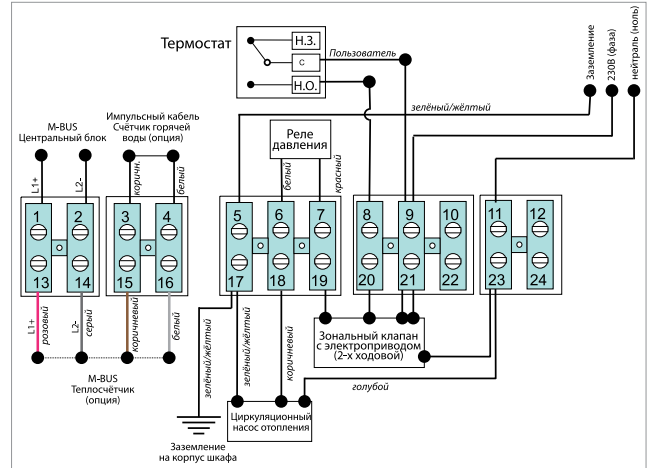


Рисунок 6а. Электрические подключения для GE556Y171

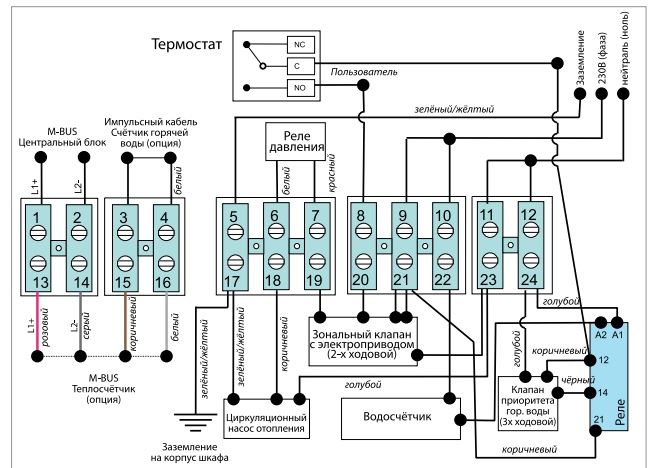


Рисунок 6б. Электрические подключения для GE556Y172 - GE556Y173

Технические данные

- Напряжение питания для циркуляционного насоса: 230 В / 50 Гц.
- Максимальная электрическая мощность:
 - 43 Вт для GE556Y171,
 - 49 Вт для GE556Y172, GE556Y173.
- Электрическая мощность для циркуляционного насоса:
 - 3 ÷ 45 Вт / 0,03 ÷ 0,44 А.

Отопление – подключение термостата

Кабель датчика протока должен быть подключен через нормально открытый контакт термостат (H.O. контакт, рис. 6) к клемме № 8; общий контакт термостата должен быть подключен к соединению № 12 на реле. Для подключения термостата использовать кабель 2-жильный с сечением 0,5 мм². Без соблюдения полярности для соединений.

M-Bus

Для подключения кабеля передачи данных M-Bus к концентратору использовать клеммы 1 (красный провод L1 +) и клеммы 2 (ЗЕЛЕНЫЙ провод L2 -) клеммной коробки (рис. 6). Обратитесь к документации по M-Bus.

Тепловая производительность гидросистемы

- Макс. рабочая тем-ра в первичном контуре и вторичных контурах (отопление и ГВС): 90°C
- Макс. рабочее давление в первичном контуре и вторичной ГВС: 16бар.
- Максимальное рабочее давление вторичного контура отопления: 3бар (настройка предохранительного клапана)



МАЛЫЙ ТЕПЛООБМЕННИК

Первичный контур GE556Y171-172

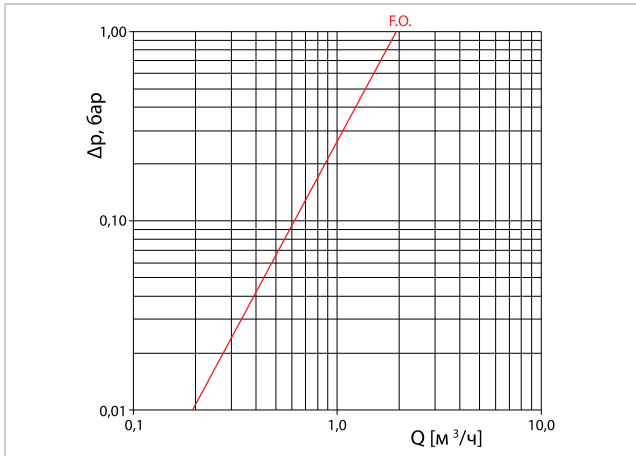


Рисунок 7. Первичный контур для ГВС, клапан динамической балансировки полностью открыт (только для версии GE556Y172).

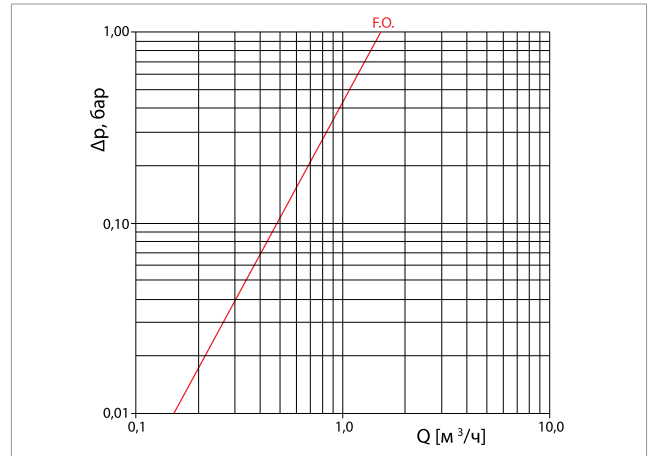


Рисунок 8. Первичный контур для отопления, клапан динамической балансировки полностью открыт.

Радиаторное отопление			Расход л/час и температура первичного контура		
Скорость насоса	Расход, м³/час	Мощность, кВт	80 °C	75 °C	70 °C
Max	1,5	17,4	680 (67,8 °C)	950 (59 °C)	1750 (61 °C)

Таблица 3. Данные первичного контура для радиаторного отопления

Напольное отопление			Расход л/час и температура первичного контура			
Скорость насоса	Расход, м³/час	Мощность, кВт	75 °C	70 °C	65 °C	60 °C
Max	1,5	10,5		290 (40 °C)	350 (40 °C)	450 (40 °C)

Таблица 4. Данные первичного контура для напольного отопления

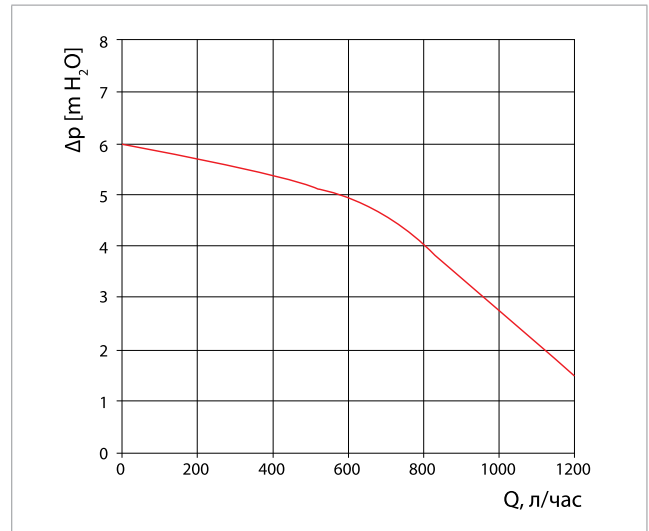
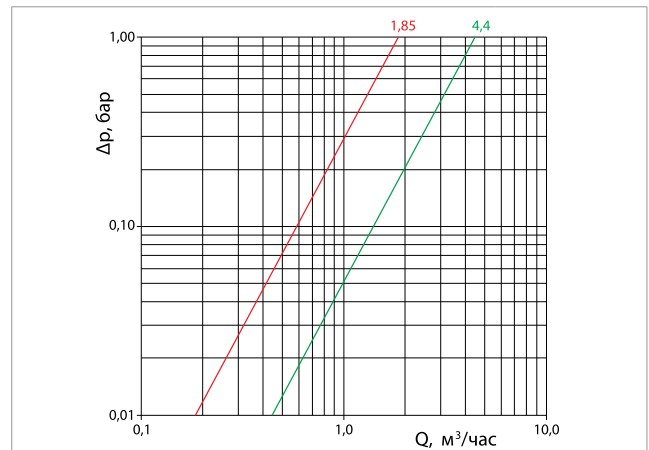


Рисунок 9. Диаграмма потерь напора

ГВС			Расход л/час и температура первичного контура				
л/мин	л/час	кВт	80 °C	75 °C	70 °C	65 °C	60 °C
12	720	29	580 (22,9 °C)	580 (25 °C)	690 (27,9 °C)	865 (31,4 °C)	1210 (36 °C)
15	900	37	670 (25,7 °C)	775 (28,1 °C)	935 (31,1 °C)	1200 (34,8 °C)	
17	1020	41	785 (27,5 °C)	920 (30,2 °C)	1120 (33,2 °C)	1480 (37,1 °C)	
20	1200	49	975 (30,2 °C)	1150 (32,9 °C)	1430 (36,1 °C)		

Таблица 5. Производительность контура ГВС для GE556Y172



Kv	Описание	Позиция на рис. 2
1,85	Внутренний контур холодной воды	A-E
4,4	Внутренний контур горячей воды	A-B

Рис. 10. Диаграмма потерь давления для внутренних контуров холодной и горячей воды



БОЛЬШОЙ ТЕПЛОБМЕННИК ДЛЯ ВНУТРЕННЕГО КОНТУРА ГОРЯЧЕЙ ВОДЫ (GE556173)

Первичный контур

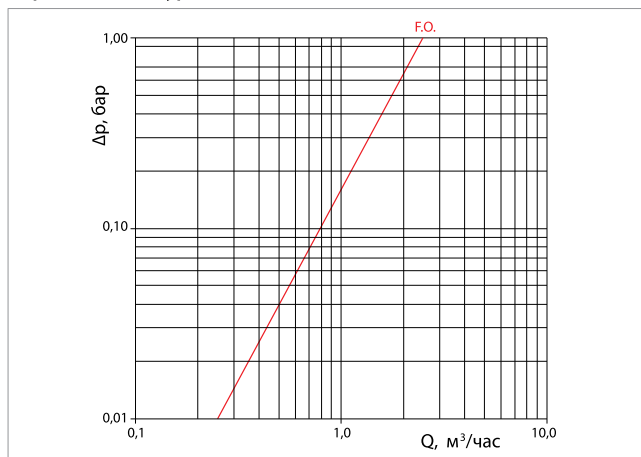


Рисунок 11. Первичный контур для ГВС, клапан динамической балансировки полностью открыт.

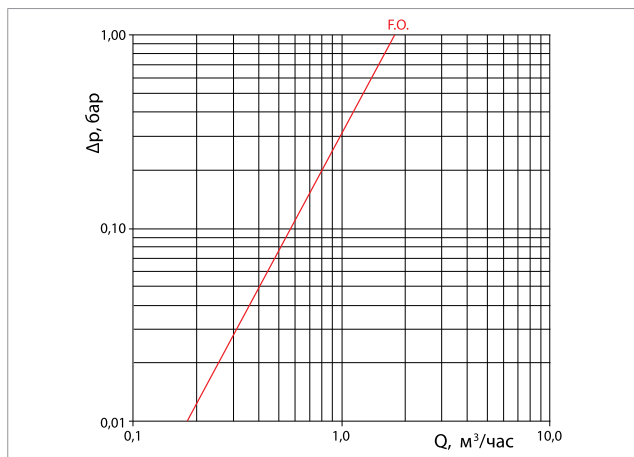


Рисунок 12. Первичный контур для отопления, клапан динамической балансировки полностью открыт

Радиаторное отопление			Расход и температура первичного контура		
Скорость насоса	Расход, м³/час	Мощность, кВт	80 °C	75 °C	70 °C
Max	1,5	17,4	680 (67,8 °C)	950 (59 °C)	1750 (61 °C)

Таблица 6. Данные первичного контура для радиаторного отопления

Напольное отопление			Расход л/час и температура первичного контура			
Скорость насоса	Расход, м³/час	Мощность, кВт	75 °C	70 °C	65 °C	60 °C
Max	1,5	10,5		290 (40 °C)	350 (40 °C)	450 (40 °C)

Таблица 7. Данные первичного контура для напольного отопления

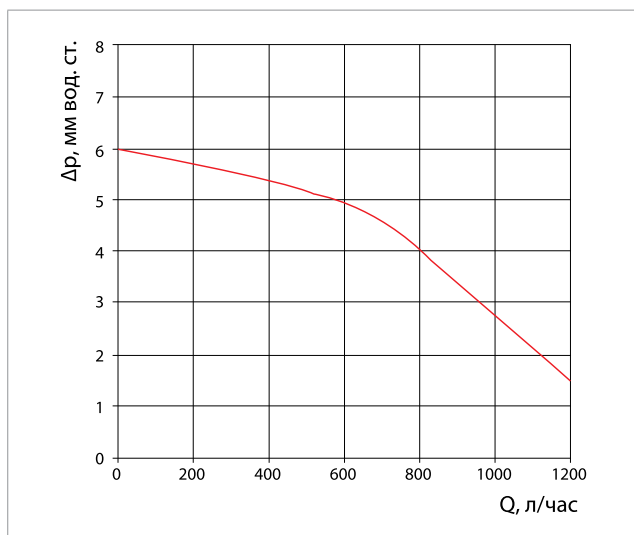
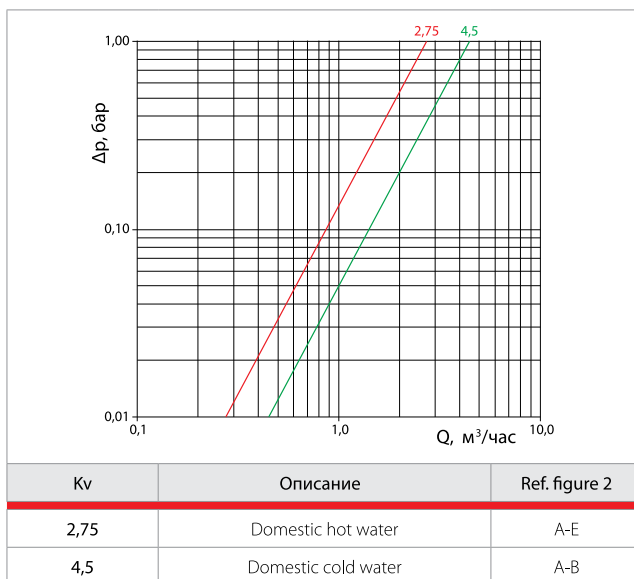


Рисунок 13. Диаграмма потерь напора

ГВС			Расход л/час и температура первичного контура				
л/мин	л/час	кВт	80 °C	75 °C	70 °C	65 °C	60 °C
12	720	29	450 (15,4 °C)	495 (16,9 °C)	565 (18,7 °C)	660 (21,3 °C)	825 (24,9 °C)
15	900	37	575 (16,8 °C)	640 (18,3 °C)	730 (20,4 °C)	870 (23,3 °C)	1105 (27,2 °C)
17	1020	41	660 (17,7 °C)	740 (19,4 °C)	850 (21,6 °C)	1010 (24,4 °C)	1300 (28,5 °C)
20	1200	49	790 (18,9 °C)	890 (20,7 °C)	1030 (23,1 °C)	1050 (26,3 °C)	
24	1430	58	970 (20,6 °C)	1100 (22,6 °C)	1280 (25,1 °C)		

Таблица 8. Производительность контура ГВС для GE556Y173



Kv	Описание	Ref. figure 2
2,75	Domestic hot water	A-E
4,5	Domestic cold water	A-B

Рисунок 14. Диаграмма потерь напора



Насос с электронным управлением с высоким КПД (15/6, 230 В)	Возможности насоса
	<p>Автоматическое поддержание перепада давления</p>
	<p>Автоматическое изменение перепада давления</p>
	<p>Автоматическая процедура выпуска воздуха (продолжительность 10 мин): насос работает с высокой и низкой скоростью, чтобы сформировать воздушные пузыри, для сбора и отвода через воздухоотводчик</p>
	Световая индикация
<p>постоянный зеленый</p>	<p>Нормальная работа</p>
<p>мигающий зеленый</p>	<p>Автоматическая процедура выпуска воздуха</p>
<p>мигающий зеленый-красный</p>	<p>Нештатная ситуация (насос исправен, но остановился): 1) Пониженное напряжение или перенапряжение, 2) Температура жидкости или воздуха за пределами рабочего интервала насоса</p>
<p>мигающий красный</p>	<p>Насос остановился (проблемы функционирования, требуется ручная перезагрузка). Требуется замена насоса.</p>
<p>не светится</p>	<p>нет питания 1. насос не подключен к сети 2. светодиод поврежден 3. электронное повреждение насоса (требуется замена насоса)</p>

Рисунок 15. Напорная характеристика насоса

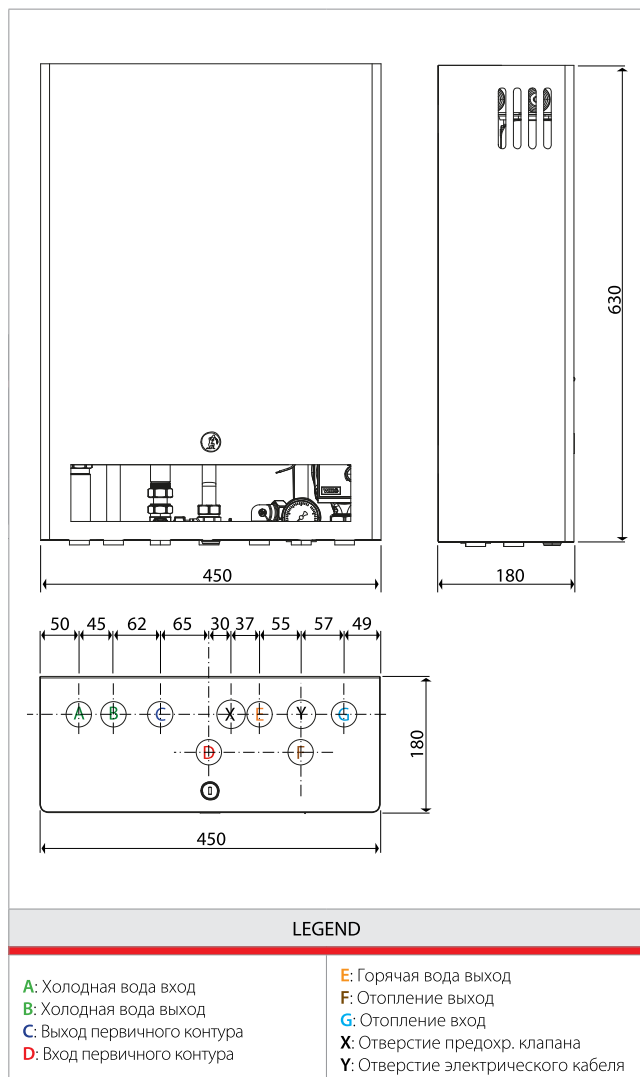


Рисунок 16. Общий вид и габаритные размеры (GE556Y173)



GIACOMINI SPA

Via per Alzo 39

28017 San Maurizio d'Opaglio (NO)

tel 0322 923111 - fax 0322 96256

info@giacomini.com

www.giacomini.com

Представительство в России

Тел. (495) 766 1741, 604 8396

Факс (495) 604 8397

info.russia@giacomini.com

www.giacomini.ru