

ОБОРУДОВАНИЕ ДЛЯ КОТЕЛЬНЫХ И ТЕПЛОВЫХ ПУНКТОВ И ФИТИНГИ

Фильтры и обратные клапаны.....	96
Воздухоотводные клапаны.....	98
Арматура котельных и тепловых пунктов.....	98
Задвижки.....	104
Затворы поворотные.....	104
Компоненты и узлы для обвязки тепловых насосов.....	105
Арматура для твердотопливных котлов.....	106
Группы быстрого монтажа для котельных.....	107
Комплектующие для групп быстрого монтажа.....	108
Смесительные и зональные клапаны.....	109
Арматура для дизельного топлива.....	113
Оборудование для солнечных систем.....	114
Узлы ГВС.....	115
Комплектующие для солнечных систем.....	115

Фильтры и обратные клапаны

R74A

КОД	РАЗМЕР	ЦЕНА, €	□	⊞
R74AY103	1/2"	7,77	10	100
R74AY104	3/4"	11,56	5	50
R74AY105	1"	16,52	5	50
R74AY106	1 1/4"	29,30	4	40
R74AY107	1 1/2"	43,34	4	24
R74AY108	2"	71,20	2	10
R74AY009	2 1/2"	128,57	5	10
R74AY010	3"	336,90	2	6
R74AY011	4"	492,54	2	4

Косой сетчатый фильтр, нехромированный.
 T_{\max} 110°C, P_{\max} : 1/2" - 1 1/2" до 30 бар, 2"-4"
 до 16 бар.



R74M

КОД	РАЗМЕР	ЦЕНА, €	□	⊞
P74MY001	длина 29 мм (для 1/2", 3/4")	10,37	10	100
P74MY002	длина 44 мм (для 1", 1 1/4")	11,14	10	100
P74MY003	длина 55 мм (для 1 1/2", 2")	20,10	10	100

Магнитный картридж для R74M, R74A, R701F



P36S

КОД	РАЗМЕР	ЦЕНА, €	□	⊞
P36SY103	1/2"	1,43	10	100
P36SY104	3/4"	1,65	10	100
P36SY105	1"	1,65	10	100
P36SY106	1 1/4"	2,10	10	100
P36SY107	1 1/2"	3,66	1	-
P36SY108	2"	4,89	1	-

Фильтрующий картридж из нержавеющей стали, для косых фильтров R74A и R74M



R60W

КЛАПАН ДИСКОВЫЙ

КОД	РАЗМЕР	ЦЕНА, €	□	⊞
R60WY000	DN15	34,61	1	-
R60WY001	DN20	37,15	1	-
R60WY002	DN25	46,49	1	-
R60WY003	DN32	67,62	1	-
R60WY004	DN40	88,70	1	-
R60WY005	DN50	111,97	1	-
R60WY006	DN65	152,06	1	-
R60WY008	DN80	190,19	1	-
R60WY010	DN100	270,41	1	-
R60WY012*	DN125	227,42	1	-
R60WY015*	DN150	288,76	1	-
R60WY020*	DN200	543,36	1	-

КЛАПАН ДВУХСТВОРЧАТЫЙ**

КОД	РАЗМЕР	ЦЕНА, €	□	⊞
R60WY025	DN250	1982,63	1	-
R60WY030	DN300	2799,81	1	-
R60WY035	DN350	4326,99	1	-
R60WY040	DN400	5921,10	1	-

Клапан обратный межфланцевый, дисковый пружинный, корпус из латуни, диск из нержавеющей стали.

* корпус и диск из нержавеющей стали

** корпус из чугуна, диск из нержавеющей стали



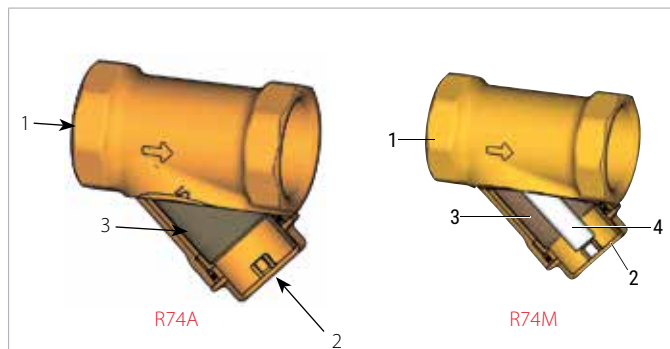
R74M

КОД	РАЗМЕР	ЦЕНА, €	□	⊞
R74MY003	1/2"	17,57	10	100
R74MY004	3/4"	21,36	5	50
R74MY005	1"	27,26	5	50
R74MY006	1 1/4"	43,18	4	40
R74MY007	1 1/2"	65,76	4	24
R74MY008	2"	92,45	2	10

Косой сетчатый фильтр, с магнитом, нехромированный.



КОМПОНЕНТЫ



1	Корпус фильтра
2	Крышка
3	Металлическая сетка
4	Магнитная вставка

R74F

КОД	РАЗМЕР	ЦЕНА, €	□	⊞
R74FLY000	DN15	70,67	1	-
R74FLY001	DN20	82,44	1	-
R74FLY002	DN25	102,57	1	-
R74FLY003	DN32	129,96	1	-
R74FLY004	DN40	132,06	1	-
R74FLY005	DN50	178,05	1	-
R74FLY006	DN65	197,20	1	-
R74FLY008	DN80	255,36	1	-
R74FLY010	DN100	343,29	1	-
R74FLY012	DN125	477,80	1	-
R74FLY015	DN150	723,85	1	-
R74FLY020	DN200	1160,40	1	-
R74FLY025	DN250	2532,38	1	-
R74FLY030	DN300	3009,74	1	-
R74FLY035	DN350	7254,62	1	-
R74FLY040	DN400	11163,83	1	-

Косой сетчатый фильтр, с фланцевым соединением, корпус из чугуна, фильтрующий элемент из нержавеющей стали.



R60

ЗАТВОР ПОЛИМЕРНЫЙ

КОД	РАЗМЕР	ЦЕНА, €	□	⊞
R60Y002	3/8"	8,22	1	-
R60Y003	1/2"	8,41	1	-
R60Y004	3/4"	11,42	1	-
R60Y005	1"	15,69	1	-
R60Y006	1 1/4"	23,85	1	-
R60Y007	1 1/2"	30,18	1	-
R60Y008	2"	44,60	1	-
R60Y009	2 1/2"	96,72	1	-
R60Y010	3"	125,46	1	-
R60Y011	4"	185,62	1	-

ЗАТВОР МЕТАЛЛИЧЕСКИЙ

КОД	РАЗМЕР	ЦЕНА, €	□	⊞
R60Y032	3/8"	13,10	1	-
R60Y033	1/2"	10,97	1	-
R60Y034	3/4"	14,40	1	-
R60Y035	1"	18,64	1	-
R60Y036	1 1/4"	29,87	1	-
R60Y037	1 1/2"	41,29	1	-
R60Y038	2"	64,01	1	-
R60Y039	2 1/2"	156,15	1	-
R60Y040	3"	223,34	1	-
R60Y041	4"	349,67	1	-

Дисковый обратный клапан, нехромированный. Рабочая температура: 5-95°C (110°C кратковременно).

Затвор полимерный:

- 16 бар (от 3/8" до 1")
- 10 бар (от 1 1/4" до 2")
- 8 бар (от 2 1/2" до 4")

Затвор металлический:

- 35 бар (от 3/8" до 1")
- 25 бар (от 1 1/4" до 2")
- 12 бар (от 2 1/2" до 4")



N5

КОД	РАЗМЕР	ЦЕНА, €	□	⊞
N5Y003	1/2"	14,06	1	-
N5Y004	3/4"	18,71	1	-
N5Y005	1"	26,47	1	-
N5Y006	1 1/4"	40,60	1	-
N5Y007	1 1/2"	55,78	1	-
N5Y008	2"	71,03	1	-
N5Y009	2 1/2"	105,45	1	-
N5Y010	3"	145,53	1	-
N5Y011	4"	225,05	1	-

Обратный мембранный клапан с уплотнением из NBR, нехромированный.



N6

КОД	РАЗМЕР	ЦЕНА, €	□	⊞
N6Y003	1/2"	14,61	1	-
N6Y004	3/4"	19,38	1	-
N6Y005	1"	27,85	1	-
N6Y006	1 1/4"	42,84	1	-
N6Y007	1 1/2"	58,40	1	-
N6Y008	2"	74,79	1	-
N6Y009	2 1/2"	110,49	1	-
N6Y010	3"	152,32	1	-

Обратный мембранный клапан, с уплотнением металл по металлу.



R623

КОД	РАЗМЕР	ЦЕНА, €	□	⊞
R623Y004	3/4"	63,08	1	25
R623Y005	1"	65,02	1	25

Предохранитель обратного течения с двойным обратным клапаном.



R624

КОД	РАЗМЕР	ЦЕНА, €	□	⊞
R624Y003	1/2" - слив 1/2"F	89,53	1	20
R624Y004	3/4" - слив 1/2"F	92,47	1	25

Предохранитель обратного течения со спускным отверстием.



➤ Воздухоотводные клапаны

R88

КОД	РАЗМЕР	ЦЕНА, €	□	⊞
R88Y001	1/4"	6,99	1	100
R88Y002	3/8"	6,92	1	100

Автоматический воздухоотводный клапан, нехромированный.



R88I

КОД	РАЗМЕР	ЦЕНА, €	□	⊞
R88IY002	3/8"	8,92	1	100
R88IY003	1/2"	9,87	1	100

Автоматический воздухоотводный клапан с запорным клапаном, нехромированный.



R99

КОД	РАЗМЕР	ЦЕНА, €	□	⊞
R99Y001	1/4"	10,24	1	50
R99Y002	3/8"	9,77	1	50
R99Y003	1/2"	10,00	1	50

Автоматический воздухоотводный клапан, нехромированный.



R99I

КОД	РАЗМЕР	ЦЕНА, €	□	⊞
R99IY002	3/8"	12,27	1	50
R99IY003	1/2"	13,06	1	50

Автоматический воздухоотводный клапан с запорным клапаном, нехромированный.



R160

КОД	РАЗМЕР	ЦЕНА, €	□	⊞
R160Y001	1/4" x 3/8"	2,59	1	1 000
R160Y002	1/4" x 1/2"	3,69	1	500

Запорный клапан для автоматического воздухоотводного клапана R88, R99.



R99S

КОД	РАЗМЕР	ЦЕНА, €	□	⊞
R99SY003	1/2" - с отсеч. кран.	69,33	1	10
R99SY013	1/2" - без отсеч. крана	57,17	1	25

Автоматический воздухоотводный клапан для солнечных систем с шаровым отсечным краном.



➤ Арматура котельных и тепловых пунктов

R140D

КОД	РАЗМЕР	ЦЕНА, €	□	⊞
R140DY105	1/2" - 2,5 бар	84,11	1	-
R140DY107	1/2" - 3 бар	84,11	1	-
R140DY109	1/2" - 3,5 бар	84,11	1	-
R140DY110	1/2" - 4 бар	84,11	1	-
R140DY111	1/2" - 4,5 бар	84,11	1	-
R140DY112	1/2" - 5 бар	84,11	1	-
R140DY115	1/2" - 6 бар	84,11	1	-
R140DY125	3/4" - 2,5 бар	121,97	1	-
R140DY127	3/4" - 3 бар	121,97	1	-
R140DY129	3/4" - 3,5 бар	121,97	1	-
R140DY130	3/4" - 4 бар	121,97	1	-
R140DY131	3/4" - 4,5 бар	121,97	1	-
R140DY132	3/4" - 5 бар	121,97	1	-
R140DY135	3/4" - 6 бар	121,97	1	-
R140DY145	1" - 2,5 бар	245,98	1	-
R140DY147	1" - 3 бар	245,98	1	-
R140DY149	1" - 3,5 бар	245,98	1	-
R140DY150	1" - 4 бар	245,98	1	-
R140DY151	1" - 4,5 бар	245,98	1	-
R140DY152	1" - 5 бар	245,98	1	-
R140DY155	1" - 6 бар	245,98	1	-
R140DY165	1 1/4" - 2,5 бар	317,25	1	-
R140DY167	1 1/4" - 3 бар	317,25	1	-
R140DY169	1 1/4" - 3,5 бар	317,25	1	-
R140DY170	1 1/4" - 4 бар	317,25	1	-
R140DY171	1 1/4" - 4,5 бар	317,25	1	-
R140DY172	1 1/4" - 5 бар	317,25	1	-
R140DY175	1 1/4" - 6 бар	317,25	1	-

Предохранительный клапан, сертифицированный INAIL. Используется с горячей водой / воздухом диапазон температур 5-110 °С.



R140

КОД	РАЗМЕР	ЦЕНА, €	□	⊞
R140Y001	1/2" - 1,5 бар	17,23	1	50
R140Y002	1/2" - 2,5 бар	17,23	1	50
R140Y003	1/2" - 3 бар	17,23	1	50
R140Y005	1/2" - 3,5 бар	17,23	1	50
R140Y006	1/2" - 4 бар	17,23	1	50
R140Y009	1/2" - 6 бар	17,23	1	50
R140Y022	3/4" - 2,5 бар	23,00	1	25
R140Y023	3/4" - 3 бар	23,00	1	25
R140Y025	3/4" - 3,5 бар	23,00	1	25
R140Y026	3/4" - 4 бар	23,00	1	25
R140Y029	3/4" - 6 бар	23,00	1	25
R140Y042	1" - 2,5 бар	42,67	1	20
R140Y043	1" - 3 бар	42,67	1	20
R140Y028	3/4" - 5 бар	23,00	1	25
R140Y031	3/4" - 8 бар	23,00	1	25
R140Y032	3/4" - 10 бар	23,00	1	25
R140Y045	1" - 3,5 бар	42,67	1	20
R140Y046	1" - 4 бар	42,67	1	20
R140Y048	1" - 5 бар	42,67	1	20
R140Y049	1" - 6 бар	42,67	1	20
R140Y051	1" - 8 бар	42,67	1	20
R140Y052	1" - 10 бар	42,67	1	20
R140Y062	1 1/4" - 2,5 бар	53,53	1	10
R140Y063	1 1/4" - 3 бар	53,53	1	10
R140Y065	1 1/4" - 3,5 бар	53,53	1	10
R140Y066	1 1/4" - 4 бар	53,53	1	10
R140Y068	1 1/4" - 5 бар	53,53	1	10
R140Y069	1 1/4" - 6 бар	53,53	1	10

Предохранительный клапан с внутренней резьбой. Калибровка: 2,5; 3; 3,5; 4; 6 бар.



R140M

КОД	РАЗМЕР	ЦЕНА, €	□	⊞
R140MY003	1/2" - 3 бар	19,08	1	25

Предохранительный клапан с наружной резьбой. Калибровка: 3 бар.



R140C

КОД	РАЗМЕР	ЦЕНА, €	□	⊞
R140CY006	1/2" x 3/4" - 4 бар	22,49	1	30
R140CY009	1/2" x 3/4" - 6 бар	22,49	1	30

Предохранительный клапан для солнечных систем.



R141

КОД	РАЗМЕР	ЦЕНА, €	□	⊞
R141Y003	1/2" x 1/2"	15,48	4	40
R141Y014	3/4" x 3/4"	22,71	5	50
R141Y015	1" x 1"	20,95	5	50
R141Y016	1 1/4" x 1 1/4"	37,71	2	20
R141Y017	1 1/2" x 1 1/2"	32,58	2	20

Воронка разгрузочная предохранительного клапана



R554E

КОД	РАЗМЕР	ЦЕНА, €	□	⊞
R554EY001	1"	87,79	1	10

Группа безопасности для закрытых систем теплоснабжения, состоящий из: латунного корпуса R551E, автоматического воздухоотводного клапана R88I с отсечным клапаном, предохранительного клапана R140R, манометра 0-4 бар R225, наполняющего клапана R608D.



R554P

КОД	РАЗМЕР	ЦЕНА, €	□	⊞
R554PY005	1"	74,79	1	10

Группа безопасности клапанов с отводом для реле давления, для закрытых систем теплоснабжения, состоящий из: латунного корпуса R551E, автоматического воздухоотводного клапана R88I с отсечным клапаном, предохранительного клапана R140R на 3 бар, манометра 0-4 бар R225, вывода для реле 1/4".



R140PT

КОД	РАЗМЕР	ЦЕНА, €	□	⊞
R140PY021	1/2" x Ø 15 мм	50,08	1	-
R140PY026	1/2" x Ø 15 мм	50,08	1	-
R140PY031	3/4" x Ø 22 мм	58,81	1	-
R140PY036	3/4" x Ø 22 мм	58,81	1	-

Комбинированный предохранительный клапан (контроль температуры и давления).



R140C-1

КОД	РАЗМЕР	ЦЕНА, €	□	⊞
R140CY010	1/2" x 3/4" - 7 бар	22,49	1	30
R140CY011	1/2" x 3/4" - 8 бар	22,49	1	30

Предохранительный клапан для использования в системах водоснабжения.



R141C

КОД	РАЗМЕР	ЦЕНА, €	□	⊞
R141CY004	3/4" x 3/4"	42,78	1	-
R141CY005	1" x 1"	51,17	1	-
R141CY006	1 1/4" x 1 1/4"	83,59	1	-

Воронка разгрузочная предохранительного клапана с угловым фитингом



R554F

КОД	РАЗМЕР	ЦЕНА, €	□	⊞
R554FY001	1"	71,05	1	10

Группа безопасности для закрытых систем теплоснабжения, состоящий из: латунного корпуса R551E, автоматического воздухоотводного клапана R88I с отсечным клапаном, предохранительного клапана R140R, манометра 0-4 бар R225.



R555-2

КОД	РАЗМЕР	ЦЕНА, €	□	⊞
R555Y004	3/4"	149,47	1	-

Группа подключения расширительного бака: содержит стальной коллектор, клапан автоматического выпуска воздуха, предохранительный клапан, манометр, отвод для расширительного бака, обратным клапаном.



R555

РЕЗЬБОВОЕ СОЕДИНЕНИЕ

КОД	РАЗМЕР	ЦЕНА, €	□	⊞
R555Y016	1 1/4"	864,54	1	-
R555Y017	1 1/2"	1043,80	1	-
R555Y018	2"	1096,33	1	-

ФЛАНЦЕВОЕ СОЕДИНЕНИЕ

КОД	РАЗМЕР	ЦЕНА, €	□	⊞
R555Y105	DN50	1231,87	1	-
R555Y106	DN65	1336,90	1	-
R555Y108	DN80	1487,04	1	-

Резьбовой или фланцевый коллектор-группа безопасности, сертифицированный INAIL.



N143

РЕЗЬБОВОЕ СОЕДИНЕНИЕ

КОД	РАЗМЕР	ЦЕНА, €	□	⊞
N143Y003	1/2"	425,20	1	-
N143Y004	3/4"	569,34	1	-
N143Y005	1"	757,68	1	-
N143Y006	1 1/4"	901,87	1	-
N143Y007	1 1/2"	1038,68	1	-
N143Y008	2"	1288,73	1	-

ФЛАНЦЕВОЕ СОЕДИНЕНИЕ

КОД	РАЗМЕР	ЦЕНА, €	□	⊞
N143Y106	DN65	2501,11	1	-
N143Y108	DN80	3141,03	1	-
N143Y110	DN100	5371,64	1	-
N143Y112	DN125	15031,82	1	-
N143Y115	DN150	15529,59	1	-

Отсечной клапан для топлива, сертифицированный INAIL (ISPESL).



R145XC

КОД	РАЗМЕР	ЦЕНА, €	□	⊞
R145XC004	3/4"	57,64	1	-

Фильтр компактный высокой эффективности, с магнитным картриджем, для установки под настенными котлами. Корпус латунный хромированный, картридж фильтра с корпусом из армированного полимера, съемный для очистки фильтра. Содержит шаровый кран для перекрытия фильтра и его обслуживания. Позволяет релизоовать прямое и угловое подключение к трубам, имеет фитинг с накидной гайкой для прямого подключения к котлу.

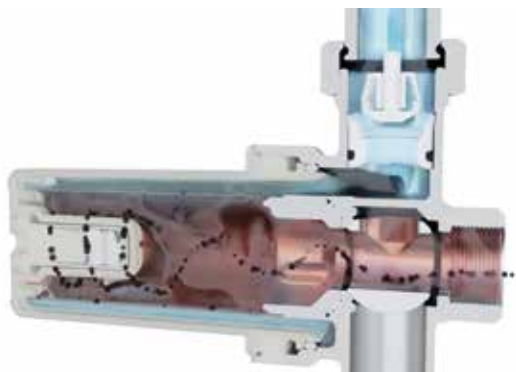


NEW

R146C

КОД	РАЗМЕР	ЦЕНА, €	□	⊞
R146CX004	3/4"	111,71	1	10
R146CX005	1"	168,44	1	10
R146CX006	1 1/4"	223,66	1	4

Фильтр компактный, с вихревым эффектом, устройством механической очистки и магнитным картриджем, корпус латунный хромированный, соединения с внутренней резьбой. Содержит шаровый кран, заглушку для дренажа и клапан выпуска воздуха.



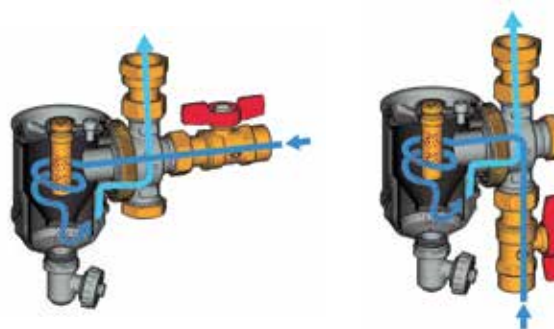
Магнитный фильтр-грязеуловитель R145XC удаляет загрязнения из гидравлических контуров современных систем отопления, вентиляции и кондиционирования воздуха.

Примеси отделяются магнитным картриджем и сетчатым фильтром, а затем удаляются при сервисном обслуживании, снятием пластиковой крышки.

Фильтр-грязеуловитель включает в себя запорный клапан и обратный клапан, облегчающие очистку без сброса давления системы. Специальный фитинг с двойным входом позволяет установить фильтр-грязеуловитель под настенные котлы или на любой линейный трубопровод (горизонтальный, вертикальный или угловой).

Технические характеристики

- Жидкость: вода, раствор на основе гликоля (макс. 50 % гликоля)
- Температурный диапазон: 5÷90 °C
- Максимальное рабочее давление: 3 бар
- Фильтр: 800 мкм
- Магнитная емкость картриджа: 13000 Гс



Принцип работы

При попадании в сепаратор шлама, вода направлена в циклонную камеру, где вихревое движение усиливает разделение частиц; эта область также имеет магнит, который удерживает металлические примеси.

Металлический фильтр ниже циклонной камеры задерживает оставшиеся механические загрязнения и направляет их из камеры на дно дешламатора.

На верхней части дешламатора расположен винт, который выпускает воздух на начальной стадии.

R146CK

КОД	РАЗМЕР	ЦЕНА, €	□	⊞
R146CKX004	3/4" - комплект	138,15	1	10
R146CKX016	1"1/4 - комплект	313,36	1	-
R146CKX017	1"1/2 - комплект	365,07	1	-

Дешламатор компактный, с вихревым эффектом, устройством механической очистки и магнитным картриджем, корпус латунный хромированный, соединения с внутренней резьбой. Содержит шаровый кран, заглушку для дренажа и клапан выпуска воздуха.

R146C

КОД	РАЗМЕР	ЦЕНА, €	□	⊞
P146CY002	дл. 62 мм красн. - для R146C 3/4"	15,44	1	-
P146CY012	3/8" - дл. 81 мм	20,88	1	-
P146CY003	дл. 51 мм - для R146C 3/4"	17,91	1	-

Картридж магнитный для компактного дешламатора R146C.

R176P-1

КОД	РАЗМЕР	ЦЕНА, €	□	⊞
R176PY018	3/4" F x 3/4" F	12,13	5	30

Телескопический фитинг с накидной гайкой с плоским соединением, латунный.

R146M

КОД	РАЗМЕР	ЦЕНА, €	□	⊞
R146MY014	3/4"	144,49	1	-
R146MY015	1"	141,89	1	-
R146MY016	1 1/4"	163,91	1	-
R146MY017	1 1/2"	159,93	1	-
R146MY018	2"	166,59	1	-
R146MY105	DN50	1388,71	1	-
R146MY106	DN65	1445,57	1	-
R146MY108	DN80	2249,68	1	-
R146MY110	DN100	2287,19	1	-
R146MY112	DN125	3955,78	1	-
R146MY115	DN150	4360,93	1	-

Магнитный дешламатор R146M обеспечивает отделение и удаление загрязнений, присутствующих в гидравлических контурах современных систем отопления и кондиционирования.

P146M

КОД	РАЗМЕР	ЦЕНА, €	□	⊞
P146MY002	1/2" - длина 90 мм	43,73	1	25
P146MY003	1/2" - длина 110 мм	39,62	1	25
P146MY103	1/2" - длина 245 мм	107,18	1	10
P146MY104	1/2" - длина 375 мм	110,16	1	10
P146MY105	1/2" - длина 395 мм	142,47	1	10

Комплект магнитного картриджа, для дооборудования фильтра-дешламатора R146D в магнитный фильтр.

NEW

R146D

РЕЗЬБОВОЕ СОЕДИНЕНИЕ

КОД	РАЗМЕР	ЦЕНА, €	□	⊞
R146DY004	3/4"	162,85	1	-
R146DY005	1"	168,58	1	-
R146DY014	3/4"	114,10	1	-
R146DY015	1"	120,13	1	-
R146DY016	1 1/4"	145,79	1	-
R146DY017	1 1/2"	158,91	1	-
R146DY018	2"	195,35	1	-

ФЛАНЦЕВОЕ СОЕДИНЕНИЕ

КОД	РАЗМЕР	ЦЕНА, €	□	⊞
R146DY105	DN50	1325,13	1	-
R146DY106	DN65	1382,07	1	-
R146DY108	DN80	2186,27	1	-
R146DY110	DN100	2223,72	1	-
R146DY112	DN125	3892,46	1	-
R146DY115	DN150	4297,56	1	-

Группа дешламатор и деаэрактор.

R73D

КОД	РАЗМЕР	ЦЕНА, €	□	⊞
R73DY001	для R146C	25,38	10	40

Ключ для обслуживания компактного дешламатора R146C.

R146I

РЕЗЬБОВОЕ СОЕДИНЕНИЕ

КОД	РАЗМЕР	ЦЕНА, €	□	⊞
R146IY005	1"	426,09	1	-
R146IY006	1 1/4"	508,50	1	-
R146IY007	1 1/2"	693,83	1	-
R146IY008	2"	970,74	1	-

ФЛАНЦЕВОЕ СОЕДИНЕНИЕ

КОД	РАЗМЕР	ЦЕНА, €	□	⊞
R146IY105	DN50	1532,13	1	-
R146IY106	DN65	1592,83	1	-
R146IY108	DN80	2186,79	1	-
R146IY110	DN100	2744,79	1	-
R146IY112	DN125	5635,65	1	-
R146IY115	DN150	5925,91	1	-

Гидравлический разделитель, в комплекте с изоляцией.

K373I

КОД	РАЗМЕР	ЦЕНА, €	□	⊞
K373Y013	-	99,42	1	-
K373Y021	1/2"	77,60	1	-
K373Y022	1/2"	155,12	1	-
K373Y023	1/2"	86,33	1	-

Термостат предохранительный регулируемый с преднастройкой, с зондом.

ⓘ INFO

Диапазон регулирования 0-90°C.

Макс. рабочее давление 10 бар.

Предохранительный термостат: заводская установка 100°C.



K374

КОД	РАЗМЕР	ЦЕНА, €	□	⊞
K374Y001	1/4" - Pmax 5 бар - Tmax 110 °C	74,66	1	-
K374Y002	1/4" - Pmax 5 бар - Tmax 110 °C	91,86	1	-
K374Y003	1/4" - Pmax 5 бар - Tmax 55 °C	56,73	1	-
K374Y004	1/4" - Pmax 5 бар - Tmax 55 °C	60,13	1	-



Реле давления, в соответствии с INAIL.
 K374Y001: реле давления с ручным сбросом.
 Диапазон регулирования: 1-5 бар.
 Давление срабатывания: 3 бар (заводская настройка).
 K374Y002: реле минимального давления с ручным сбросом.
 Диапазон регулирования: 0,5-1,7 бар.
 Давление срабатывания: 0,9 бар (заводская настройка).
 K374Y003: реле давления для автоклавов.
 Диапазон регулирования: 3-12 бар.
 Давление срабатывания: 1,4-2,8 бар (заводская настройка).
 K374Y004: реле давления для автоклавов.
 Диапазон регулирования: 3-12 бар.
 Давление срабатывания: 5-7 бар (заводская настройка).

ⓘ INFO

K374Y001: предохранительный с ручным сбросом.
 K374Y002: минимальный с ручным сбросом.
 K374Y003: трехполюсной - 1-5 бар.
 K374Y004: трехполюсной - 3-12 бар.

R146IM

КОД	РАЗМЕР	ЦЕНА, €	□	⊞
R146IM005	1"	453,33	1	-
R146IM006	1"1/4	529,63	1	-
R146IM007	1"1/2	701,29	1	-
R146IM008	2"	957,67	1	-
R146IM105	DN50	2221,46	1	-
R146IM106	DN65	2403,12	1	-
R146IM108	DN80	2761,02	1	-
R146IM110	DN100	2960,09	1	-
R146IM112	DN125	4684,07	1	-
R146IM115	DN150	5214,90	1	-



Гидравлический разделитель с магнитным картриджем

R225

КОД	РАЗМЕР	ЦЕНА, €	□	⊞
R225Y001	1/4" 0-6 бар (зад.)	11,71	1	100
R225Y002	1/4" 0-10 бар (зад.)	9,88	1	100
R225Y012	1/4" 0-10 бар (рад.)	11,71	1	100



Манометр.

ⓘ INFO

Ассиметричный наконечник-держатель

R227

КОД	РАЗМЕР	ЦЕНА, €	□	⊞
R227Y001	1/2" - длина 45 мм	5,32	1	250
R227Y010	1/2" - длина 100 мм	11,34	1	15

Погружная гильза для установки термометра.



K500

КОД	РАЗМЕР	ЦЕНА, €	□	⊞
K500Y002	1"	185,98	1	15

Реле расхода для труб диаметром от DN25 до DN200. IP65 - P max = 25 бар - T max = 110 °C.



R225I

КОД	РАЗМЕР	ЦЕНА, €	□	⊞
R225IY004	1/4" 0-6 бар	11,74	1	-
R225IY005	1/4" 0-6 бар	11,74	1	-
R225IY006	1/4" 0-10 бар	11,74	1	-
R225IY007	1/4" 0-10 бар	14,49	1	-
R225IY009	3/8" 0-4 бар	28,76	1	-
R225IY010	3/8" 0-6 бар	28,76	1	-
R225IY011	3/8" 0-10 бар	28,76	1	-

Манометр, сертифицированный INAIL.
 R225IY004: тыльное соединение.
 R225IY005: радиальное соединение.
 R225IY006: радиальное/нижнее соединение.
 R225IY007: тыльное соединение.
 R225IY009: радиальное/нижнее соединение.
 R225IY010: радиальное/нижнее соединение.
 R225IY011: радиальное/нижнее соединение.



R146W

КОД	РАЗМЕР	ЦЕНА, €	□	⊞
R146WY001	3/4" - 1"	49,01	1	5
R146WY002	1 1/4" - 1 1/2"	49,83	1	5
R146WY003	2"	51,72	1	5
R146WY006	для R146CKX016 DN32	69,63	1	2
R146WY007	для R146CKX017 DN40	65,61	1	2
R146WY010	для R146C DN32-DN40	33,84	1	3
R146WY015	для R146CKX005 DN25	24,00	1	4
R146WY504	3/4"	32,79	1	-

Изоляция для групп R146D и R146M (с внутренней резьбой).



R226

КОД	РАЗМЕР	ЦЕНА, €	□	⊞
R226Y001	1/2" 4 бар	23,82	1	50
R226Y002	1/2" 6 бар	23,82	1	50

Термоманометр. 20-120 °C. 0-4 бар / 0-6 бар.



R228A

КОД	РАЗМЕР	ЦЕНА, €	□	⊞
R228AY001	1/4"	16,76	1	-
R228AY002	3/8"	18,00	1	-
R228AY003	1/2"	20,60	1	-

Виток-амортизатор для манометра.



R540

КОД	РАЗМЕР	ЦЕНА, €	□	⊞
R540Y002	3/8" 0-80 °C - Ø40 мм	14,18	1	240
R540Y003	1/2" 0-120 °C - Ø61,5 мм	14,18	1	50
R540Y021	3/8" 0-120 °C - Ø40 мм	13,81	1	240

Термометр.



R540I

КОД	РАЗМЕР	ЦЕНА, €	☐	☒
R540IY001	1/2"	18,51	60	-
R540IY002	1/2"	20,57	50	-
R540IY003	1/2"	55,61	50	-

Термометр с наконечником 0-120°C, сертифицированный INAIL.

R540IY001: наконечник от 50 мм.

R540IY002: наконечник от 100 мм.

R540IY003: наконечник от 50мм нижнее соединение.



R150B

КОД	РАЗМЕР	ЦЕНА, €	☐	☒
R150BY103	1/2"	59,16	1	25

Наполняющий клапан с внутренней и наружной резьбой, с отводом с накидной накой.



R701

КОД	РАЗМЕР	ЦЕНА, €	☐	☒
R701X013	1/2"М x 3/4"М	11,36	10	100

Дренажный клапан с пробкой, для компактного дешламатора R146C.



R734T

КОД	РАЗМЕР	ЦЕНА, €	☐	☒
R734TX006	1 1/4"F x 1 1/4"М	33,26	1	10
R734TX007	1 1/2"F x 1 1/2"М	49,18	1	10

Кран шаровый с удлиненной рукояткой для дешламаторов R146C



R734TW

КОД	РАЗМЕР	ЦЕНА, €	☐	☒
R734TWY006	для R734T 1-1/4"	16,92	1	10
R734TWY007	для R734T 1-1/2"	17,59	1	10

Комплект термоизоляции для шаровых кранов R734T



P143

КОД	РАЗМЕР	ЦЕНА, €	☐	☒
P143X004	для R143N 3/4"	39,77	1	24

Набор реагента для заправки нейтрализатора конденсата R143N



P142

КОД	РАЗМЕР	ЦЕНА, €	☐	☒
P142X003	для R142DP 1/2"	28,09	1	12

Набор из 5 сменных картриджей для R142DP



R142DP

КОД	РАЗМЕР	ЦЕНА, €	☐	☒
R142DX003	1/2"F	94,02	1	12

Полифосфатный дозатор с встроенным автоматическим байпасом. Рабочая температура: 5-30 °C, давление до 7 бар, максимальный расход 20 л/мин. Подсоединение к системе с телескопическими латунными фитингами.



R150

КОД	РАЗМЕР	ЦЕНА, €	☐	☒
R150Y103	1/2"	56,35	1	25

Наполняющий клапан с внутренней резьбой.



R143N

КОД	РАЗМЕР	ЦЕНА, €	☐	☒
R143NX004	3/4"F x 3/4"М - Ø20	86,70	1	12

Нейтрализатор конденсата для конденсационных котлов, включая комплект реагента; прямое и угловое соединение 90° (3/4"x 20), с двумя монтажными хомутами.



R150M

КОД	РАЗМЕР	ЦЕНА, €	☐	☒
R150MY003	1/2" - с маном.	96,12	1	10
R150MY013	1/2" - без маном.	83,10	1	10

Автоматическая группа заполнения



R228I

КОД	РАЗМЕР	ЦЕНА, €	☐	☒
R228IY001	1/4"	22,92	1	5
R228IY002	3/8"	24,17	1	5
R228IY003	1/2"	25,91	1	5

3-ходовой кран для манометра, сертифицированный INAIL.



Задвижки

R54

КОД	РАЗМЕР	ЦЕНА, €	□	⊞
R54Y004	3/4"	16,92	5	50
R54Y005	1"	21,92	4	20
R54Y006	1 1/4"	33,66	5	30

Задвижка с внутренней и наружной резьбой, нехромированная, усиленная модель.



R230

КОД	РАЗМЕР	ЦЕНА, €	□	⊞
R230Y005	Ø22	15,46	5	50
R230Y006	Ø28	22,13	4	20

Задвижка с маховиком, с отводами под пайку.



R55

КОД	РАЗМЕР	ЦЕНА, €	□	⊞
R55Y002	3/8"	13,13	10	50
R55Y003	1/2"	12,37	10	50
R55Y004	3/4"	15,46	5	50
R55Y005	1"	20,91	4	20
R55Y006	1 1/4"	31,30	5	30
R55Y007	1 1/2"	44,47	3	18
R55Y008	2"	75,31	2	12
R55Y009	2 1/2"	129,67	1	-
R55Y010	3"	162,36	1	3
R55Y012	4"	381,67	1	-

Задвижка нехромированная с маховиком, с внутренней резьбой.



Затворы поворотные

R59FL

КОД	РАЗМЕР	ЦЕНА, €	□	⊞
R59FLY004	DN40	112,04	1	-
R59FLY005	DN50	123,92	1	-
R59FLY006	DN65	137,75	1	-
R59FLY008	DN80	156,29	1	-
R59FLY010	DN100	204,17	1	-
R59FLY012	DN125	270,46	1	-
R59FLY015	DN150	379,43	1	-
R59FLY020	DN200	717,92	1	-
R59FLY025	DN250	1195,36	1	-
R59FLY030	DN300	1855,94	1	-
R59FLX004	DN40	101,89	1	-
R59FLX005	DN50	108,67	1	-
R59FLX006	DN65	116,20	1	-
R59FLX008	DN80	136,34	1	-
R59FLX010	DN100	168,82	1	-
R59FLX012	DN125	219,12	1	-
R59FLX015	DN150	262,61	1	-
R59FLX020	DN200	484,41	1	-
R59FLX025	DN250	939,89	1	-
R59FLX030	DN300	1131,28	1	-
R59FLX035	DN350	1989,37	1	-
R59FLX040	DN400	3977,61	1	-
R59FLX045	DN450	6712,06	1	-
R59FLX050	DN500	8949,54	1	-
R59FLX060	DN600	12429,86	1	-

Затвор дисковый поворотный, межфланцевый, с проушинами (тип LUG), корпус из чугуна, затвор из стали никелированный, или из нержавеющей стали. Для размеров DN350-DN600 механизм поворота с редуктором. PN16.



R59W

КОД	РАЗМЕР	ЦЕНА, €	□	⊞
R59WY004	DN40	99,70	1	-
R59WY005	DN50	112,42	1	-
R59WY006	DN65	130,58	1	-
R59WY008	DN80	141,98	1	-
R59WY010	DN100	190,98	1	-
R59WY012	DN125	246,30	1	-
R59WY015	DN150	353,77	1	-
R59WY020	DN200	631,43	1	-
R59WY025	DN250	1041,19	1	-
R59WY030	DN300	1672,26	1	-
R59WX004	DN40	95,64	1	-
R59WX005	DN50	101,20	1	-
R59WX006	DN65	113,80	1	-
R59WX008	DN80	119,41	1	-
R59WX010	DN100	155,94	1	-
R59WX012	DN125	199,34	1	-
R59WX015	DN150	226,31	1	-
R59WX020	DN200	392,18	1	-
R59WX025	DN250	846,51	1	-
R59WX030	DN300	1022,61	1	-
R59WX035	DN350	2423,11	1	-
R59WX040	DN400	5347,45	1	-
R59WX045	DN450	6314,77	1	-
R59WX050	DN500	7806,43	1	-
R59WX060	DN600	11734,45	1	-

Затвор дисковый поворотный, межфланцевый, стяжной (тип Wafer), корпус из чугуна, затвор из стали никелированный, или из нержавеющей стали. Для размеров DN350-DN600 механизм поворота с редуктором. PN16.



R55F

КОД	РАЗМЕР	ЦЕНА, €	□	⊞
R55FLY005	DN50	263,24	1	-
R55FLY006	DN65	308,39	1	-
R55FLY008	DN80	376,06	1	-
R55FLY010	DN100	436,21	1	-
R55FLY012	DN125	633,54	1	-
R55FLY015	DN150	827,97	1	-
R55FLY020	DN200	1223,92	1	-
R55FLY025	DN250	2082,70	1	-
R55FLY030	DN300	2545,55	1	-

Задвижка с фланцевым соединением, корпус из чугуна, затвор чугунный обрешиненный EPDM. Применение для жидкостей и газов группы 2 согласно 2014/68/EU PED. Рабочая температура 100°C, PN16.



Компоненты и узлы обвязки тепловых насосов

R148HP

КОД	РАЗМЕР	ЦЕНА, €	□	⊞
R148HPY005	1"	142,58	1	10
R148HPY006	1" 1/4	147,78	1	10
R148HPY007	1" 1/2	156,47	1	10

Клапан защиты от замерзания является предотвращает повреждение системы образованием льда.

Этот клапан, специально разработанный для систем моноблочных тепловых насосов, позволяет сливать жидкость из контура, когда температура падает до 1 °С.



R586HP

КОД	РАЗМЕР	ЦЕНА, €	□	⊞
-----	--------	---------	---	---

БЕЗ ИЗОЛЯЦИИ

R586HPY005	1" (разд. клапан 40 сек.)	810,16	1	-
R586HPY105	1" (разд. клапан 8 сек.)	928,86	1	-

С ИЗОЛЯЦИЕЙ

R586HPY015	1" (разд. клапан 40 сек.)	936,48	1	-
R586HPY115	1" (разд. клапан 8 сек.)	936,50	1	-

Группа в сборе для тепловых насосов, для управления системой отопления/охлаждения и ГВС.



P76WHPI

КОД	РАЗМЕР	ЦЕНА, €	□	⊞
P76WHPIY001	1" - 25/7 - 130 мм	342,87	1	-
P76WHPIY002	1" - 25/7 - 180 мм	342,87	1	-

Комплект циркуляционного насоса с шаровым клапаном и обратным клапаном для групп R586HP для теплого насоса.



R197HP

КОД	РАЗМЕР	ЦЕНА, €	□	⊞
R197HPY001	1" - 130 мм	79,97	1	-
R197HPY002	1" - 180 мм	86,55	1	-

Комплект с проставкой, с шаровым клапаном и обратным клапаном для групп R586HP для теплого насоса.



R586HPIW

КОД	РАЗМЕР	ЦЕНА, €	□	⊞
R586HPIW005	для R586HPY005	163,44	1	-
R586HPIW105	для R586HPY105	163,44	1	-

Комплект термоизоляции для групп R586HP для теплого насоса.



➤ Арматура для твердотопливных котлов

R157A

КОД	РАЗМЕР	ЦЕНА, €	☐	☒
R157AY051	1" 45 °C	118,28	1	-
R157AY052	1" 55 °C	118,28	1	-
R157AY053	1" 60 °C	118,28	1	-
R157AY054	1" 70 °C	118,28	1	-
R157AY061	1 1/4" 45 °C	160,10	1	-
R157AY062	1 1/4" 55 °C	160,10	1	-
R157AY063	1 1/4" 60 °C	160,10	1	-
R157AY064	1 1/4" 70 °C	160,10	1	-



Антиконденсатный термостатический смесительный клапан предназначен для регулирования и поддержания заданной температуры теплоносителя в обратном контуре твердотопливного котла или котла с наддувной горелкой. Использование термостатического смесительного клапана предотвращает образование конденсата в теплообменнике и дымоходе котла. Клапан, таким образом, влияет на эффективность работы котла и защищает его от повреждений.

R140PT

КОД	РАЗМЕР	ЦЕНА, €	☐	☒
R140PY021	1/2" x Ø 15 mm	50,08	1	-
R140PY026	1/2" x Ø 15 mm	50,08	1	-
R140PY031	3/4" x Ø 22 mm	58,81	1	-
R140PY036	3/4" x Ø 22 mm	58,81	1	-

Комбинированные предохранительные клапаны давления и температуры R140PT служат для одновременного ограничения температуры и давления горячей воды, содержащейся в гидравлическом контуре, предупреждая таким образом возможность достижения температуры, превышающей 100 °C, с соответствующим образованием пара. При достижении калибровочных значений, клапан выпускает в атмосферу такое количество воды, которое позволяет температуре и давлению достичь рабочих пределов установки. Клапаны R140PT соответствуют европейскому нормативу EN 1490 и директиве 97/23/CE в отношении оборудования под давлением.



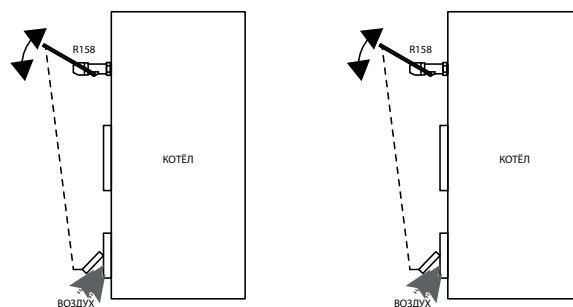
R158

КОД	РАЗМЕР	ЦЕНА, €	☐	☒
R158Y001	3/4"	64,03	1	-

Регулятор тяги R158 является управляющим устройством для регулирования температуры для котлов на твердом топливе. Датчик термостата, измеряя температуру теплоносителя, регулирует тягу, изменяя поступление воздуха при помощи рычага и цепи. Регулятор тяги может устанавливаться на температуру в диапазоне 30-100 °C.



УСТАНОВКА



R144ST

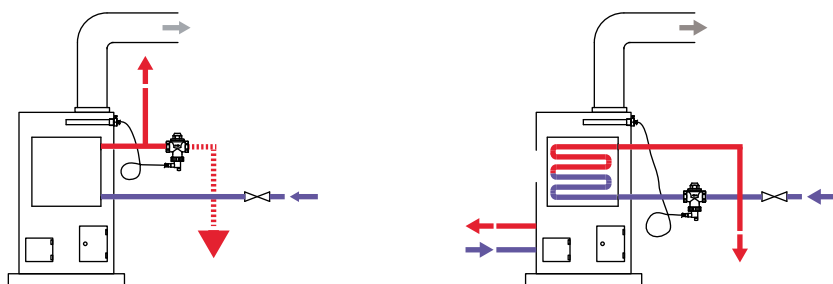
КОД	РАЗМЕР	ЦЕНА, €	☐	☒
R144SY001	3/4"	185,36	1	10

Установленная температура: 95 °C. Значение расхода при $\Delta p = 1$ бар: 3 м³/ч. Двойной предохранительный датчик.



Предохранительный клапан R144ST является устройством, которое ограничивает температуру воды в мультитопливных или твердотопливных теплогенераторах, оборудованных встроенной емкостью или аварийным теплообменником (непосредственного охлаждения). При достижении установленной температуры, клапан начинает сброс определенного количества воды для сохранения температуры теплогенератора в рамках безопасного предела. Клапан R144ST соответствует стандарту EN 14597. Применяется с теплогенераторами на твердом топливе (не порошкообразном) мощностью не более 100 кВт, в соответствии со стандартами EN 12828.

УСТАНОВКА



Установка с теплогенераторами с встроенной емкостью.

Установка с теплогенераторами с аварийным теплообменником.

Группы быстрого монтажа для котельных

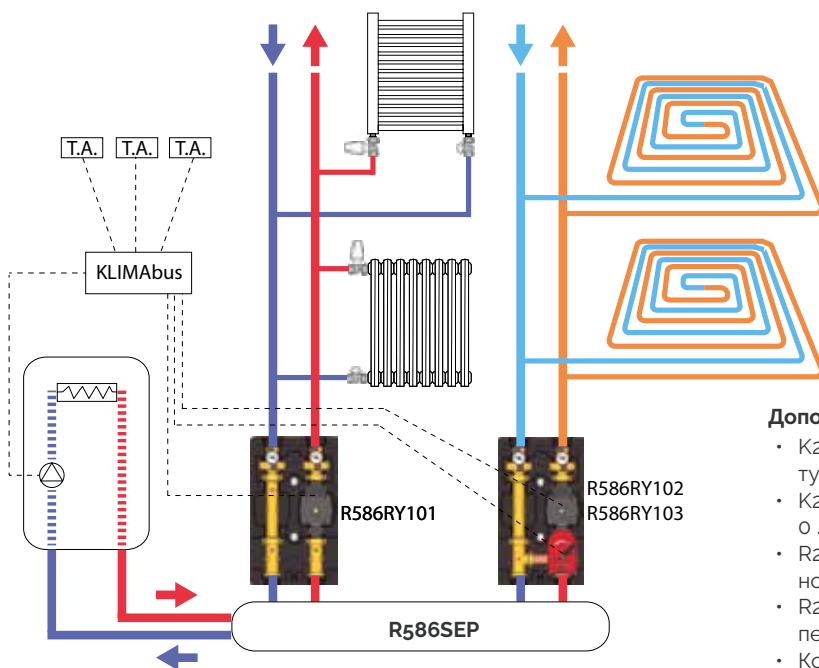
R586R

КОД	РАЗМЕР	ЦЕНА, €	☐	☒
R586RY101	1" - без смес. клап.	484,54	1	-
R586RY102	1" - с R296 смес. клап.	538,75	1	-
R586RY103	1" - с R298 смес. клап.	556,60	1	-
R586RY104	1" - с термосмесительным клапаном	597,14	1	-
R586RY131	2" x 1 1/4 (DN32) - без смес. кл	861,28	1	-
R586RY133	2" x 1 1/4 (DN32) - с смес. кл	993,02	1	-
R586RY111	1" - без смес. клап., без насоса	219,06	1	-
R586RY112	1" - R296 смес. клап., без насоса	276,61	1	-
R586RY113	1" - R298 смес. клап., без насоса	331,61	1	-
R586RY114	1" - с смес. клап., без насоса	419,36	1	-
R586RY141	2" x 1 1/4 (DN32) - без смес. кл	438,60	1	-
R586RY143	2" x 1 1/4 (DN32) - с смес. кл	663,18	1	-

Смесительная насосная группа быстрого монтажа. В сборе, в термоизоляции, с насосом с электронным регулированием, либо без него.



Применение насосно-смесительных групп



Дополнительные компоненты:

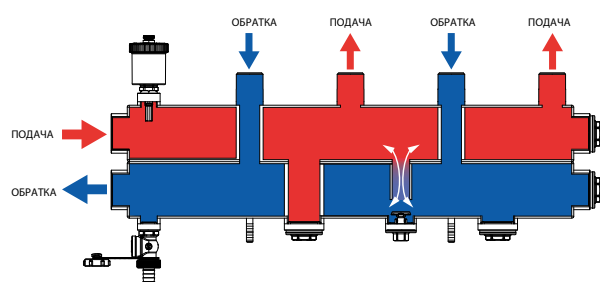
- K275Y002 привод со встроенным регулятором температуры
- K275Y013 привод с управлением по протоколу KLIMAbus, 0 ... 10 В сигнал терморегулятора
- R284Y021 комплект байпаса с дифференциальным клапаном
- R252Y001 клапан запорный 1" F x 1 1/2", для установки перед блоком циркуляции
- Контроль температуры KLIMAbus: модуль управления, термостаты, комнатные датчики, и т.д.

R586SEP

КОД	РАЗМЕР	ЦЕНА, €	☐	☒
R586SEY02	1 1/4 x 1" / 2	485,82	1	-
R586SEY03	1 1/4 x 1" / 3	596,44	1	-
R586SEY12	1 1/2 x 1 1/4 / 2	646,16	1	-
R586SEY13	1 1/2 x 1 1/4 / 3	789,52	1	-



Котельный коллектор / гидравлический разделитель



Коллектор R586SEP представляет собой многофункциональное устройство, включающее стальной корпус коллектора, автоматический воздухоотводчик, сливной кран, четыре пробки и изоляционную оболочку. Используется в котельных, системах отопления и охлаждения, с несколькими зонами регулирования. Коллектор R586SEP позволяет легко установить два или три распределительных блока R586R. Модульная конструкция позволяет устанавливать последовательно два коллектора R586SEP и, до шести распределительных блоков R586R, что удовлетворяет требованиям крупных установок. Кроме того, коллектор R586SEP включает в себя регулирующую функцию гидравлического сепаратора для легкого управления.

R586S-1

КОД	РАЗМЕР	ЦЕНА, €	□	⊞
R588SEY01	-	55,92	1	-

Пара кронштейнов для R586S.



R19DL

КОД	РАЗМЕР	ЦЕНА, €	□	⊞
R19DY016	1 1/4"	30,31	2	20

Угловой фитинг из трех частей с плоским седлом и герметичной прокладкой на наружной резьбе.



R20SP

КОД	РАЗМЕР	ЦЕНА, €	□	⊞
R20SPY007	1 1/2"	39,06	2	20

Переходник из трех частей с герметичной прокладкой.



Комплектующие для групп быстрого монтажа

R252

КОД	РАЗМЕР	ЦЕНА, €	□	⊞
R252Y001	1"F x 1 1/2"F	14,58	2	50
R252Y002	1 1/4"F x 2"F	24,30	2	20
R252Y003	1 1/2" x 22	15,04	2	50
R252Y004	1 1/2" x 28	16,54	2	50

Фитинг для подключения циркуляционного насоса, с встроенным запорным клапаном.



R39

КОД	РАЗМЕР	ЦЕНА, €	□	⊞
R39Y001	1 1/2" x 1"	16,26	2	50

Фитинг для подключения циркуляционного насоса, с встроенным обратным клапаном.



R37K

КОД	РАЗМЕР	ЦЕНА, €	□	⊞
R37KY003	1/2"F x 1"F	14,58	1	30
R37KY004	3/4"F x 1 1/4"F	16,15	1	25
R37KY005	1"F x 1 1/2"F	16,78	1	25
R37KY006	1 1/4"F x 2"F	28,66	1	10

Комплект из двух отводов с накидной гайкой, с уплотнением



R197

КОД	РАЗМЕР	ЦЕНА, €	□	⊞
R197Y001	130 мм	35,76	1	50
R197Y002	180 мм	42,12	1	36

Промежуточный соединитель с наружной резьбой для блоков R586, компенсирующий габариты насоса.



R197M

КОД	РАЗМЕР	ЦЕНА, €	□	⊞
R197MY001	130 мм	82,45	1	10
R197MY002	180 мм	94,71	1	10

Комплект, состоящий из: фитинга с наружной резьбой R197 1"1/2, запорного клапана для насоса R252 1"1/2x1".



R182AM

КОД	РАЗМЕР	ЦЕНА, €	□	⊞
R182MY002	1 1/4"	76,27	1	10

Комплект, состоящий из: углового фитинга R19D 1"1/4, Т-образного фитинга R182A 1"1/4x1"x35.



R285L

КОД	РАЗМЕР	ЦЕНА, €	□	⊞
R285LY001	1"F x 1 1/2"	25,43	4	40
R285LY003	1 1/4"F x 2"	34,91	4	20

Шаровой кран с выводом для насоса, с внутренней резьбой и фланцевым соединением, с рычажной рукояткой на удлиненном стержне, нехроми рованный.

ⓘ INFO

Дополнительно укомплектовать гайкой P18LY007, P18LY009.



R285

КОД	РАЗМЕР	ЦЕНА, €	□	⊞
R285Y001	1"F x 1 1/2"	25,43	4	40
R285Y002	1 1/4"F x 1 1/2"	48,58	4	20
R285Y003	1 1/4"F x 2"	34,91	4	20

Шаровой кран с выводом для насоса, с внутренней резьбой и фланцевым соединением, с рукояткой на удлиненном стержне, нехромированный.

ⓘ INFO

Дополнительно укомплектовать гайкой P18LY007, P18LY009.



P18L

КОД	РАЗМЕР	ЦЕНА, €	□	⊞
P18LY007	1 1/2" для R252, R285, R285L	3,93	20	200

Гайка для прямых фитингов.



R284M

КОД	РАЗМЕР	ЦЕНА, €	□	⊞
R284MY001	1" x 1 1/2"	141,86	1	10

Узел клапанов для байпаса с дифференциальным клапаном и 2 специальными шаровыми клапанами с термометрами.



R284

КОД	РАЗМЕР	ЦЕНА, €	□	⊞
R284Y001	3/4"	50,32	1	20

Дифференциальный клапан с выводом 3/4" с внутренней резьбой, с 18-миллиметровой медной трубой и обжимным фитингом для подсоединения к клапану R287.



R284R

КОД	РАЗМЕР	ЦЕНА, €	□	⊞
R284Y021	18мм	20,17	1	30

Группа байпаса, для насосных групп R586R.



R287

КОД	РАЗМЕР	ЦЕНА, €	□	⊞
R287Y005	1" x 1 1/2" гайка	28,54	4	20

Шаровой клапан с выводом 1/2" для термометра R540 и 18-миллиметровым выводом для котельного блока.



R287M

КОД	РАЗМЕР	ЦЕНА, €	□	⊞
R287MY005	1" x 1 1/2" гайка	97,77	1	10

Комплект, состоящий из: шаровых клапанов R287 1", обратных клапанов R288 1", термометров R540 1/2", пробок R92 1/2".



➤ Смесительные и зональные клапаны

R274

КОД	РАЗМЕР	ЦЕНА, €	□	⊞
R274Y023	1/2"	225,94	1	5
R274Y024	3/4"	218,07	1	5
R274Y025	1"	267,58	1	5



Шестиходовой клапан для применения в четырехтрубной системе для систем, функционирующих в режиме отопления и охлаждения помещений. Типовое применение - в системах напольного и потолочного отопления и охлаждения, фанкойлах, и других видах систем. Специальная форма шарового затвора позволяет обеспечить высокий расход Kv и основные функции клапана: переключение между подачей теплого и холодного теплоносителя, и полное закрытие, требуемое тогда, когда температура в помещении соответствует заданному уровню и подача теплоносителя не требуется.

NOTES

Должен быть дополнен K274-2.

СХЕМА РАБОТЫ С ПАНЕЛЬНОЙ СИСТЕМОЙ

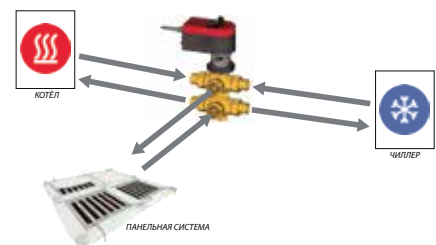


СХЕМА РАБОТЫ С ФАНКОЙЛ СИСТЕМОЙ

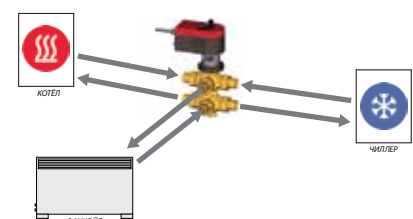
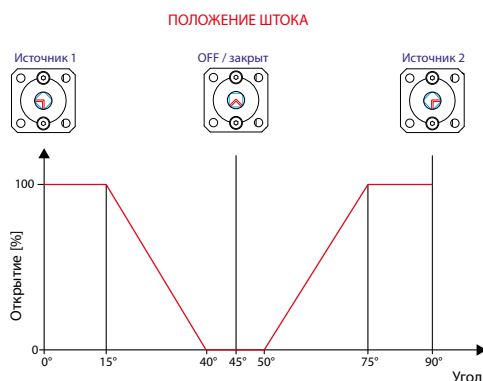


ДИАГРАММА ОТКРЫТИЯ КЛАПАНА



ВИД СВЕРХУ



R274N

КОД	РАЗМЕР	ЦЕНА, €	□	⊞
R274Y033	1/2"	181,06	1	20
R274Y133	1/2" (DZR)	199,16	1	20
R274Y045	1"	221,87	1	10
R274Y145	1" (DZR)	244,18	1	10

Шестиходовой клапан, с отводами с наружной резьбой. Для применения в четырехтрубной системе, для систем, функционирующих в режиме отопления и охлаждения помещений. Типовое применение - в системах напольного и потолочного отопления и охлаждения, фанкойлах, и других видах систем. Рабочая температура: 5-90 °С. Номинальное давление: 10 бар. Полное закрытие клапана при установке затвора в положение 45°.

P21

КОД	РАЗМЕР	ЦЕНА, €	□	⊞
P21Y001	Ø3 мм	6,04	5	125
P21Y002	Ø4 мм	5,80	5	125
P21Y003	Ø4,5 мм	5,80	5	125
P21Y004	Ø5,8 мм	5,80	5	125
P21Y005	Ø6,7 мм	5,80	5	125
P21Y006	Ø7,5 мм	5,80	5	125
P21Y007	Ø9 мм	5,80	5	125
P21Y008	Ø12,7 мм	5,88	5	125
P21SY001	Ø2,7 мм	4,20	5	125
P21SY002	Ø3,5 мм	4,20	5	125
P21SY003	Ø4,5 мм	4,20	5	125
P21SY004	Ø6,0 мм	4,27	5	125
P21SY005	Ø7,0 мм	4,41	5	125
P21SY006	Ø8,0 мм	4,48	5	125
P21SY011	Ø3,0 мм - Kv 0,25	5,90	5	125
P21SY012	Ø4,0 мм - Kv 0,40	5,90	5	125
P21SY013	Ø4,5 мм - Kv 0,65	5,90	5	125
P21SY014	Ø5,8 мм - Kv 1,00	5,90	5	125
P21SY015	Ø6,7 мм - Kv 1,30	5,90	5	125
P21SY016	Ø7,5 мм - Kv 1,60	5,90	5	125
P21SY017	Ø9,0 мм - Kv 2,50	5,90	5	125
P21SY018	Ø12,7 мм - Kv 3,45	5,90	5	125

Калиброванные шайбы для управления расходом жидкости для шестиходовых клапанов R274, R274N (1").

R297

КОД	РАЗМЕР	ЦЕНА, €	□	⊞
R297Y004	3/4"	88,08	1	-
R297Y005	1"	101,75	1	-
R297Y006	1"1/4	122,39	1	-
R297Y007	1"1/2	223,22	1	-
R297Y008	2"	261,18	1	-
R297Y105	DN50	593,57	1	-
R297Y106	DN65	689,45	1	-
R297Y108	DN80	954,28	1	-
R297Y110	DN100	1187,05	1	-
R297Y112	DN125	1573,52	1	-

Поворотный смесительный клапан, присоединения с внутренней резьбой или фланцами.

R296

КОД	РАЗМЕР	ЦЕНА, €	□	⊞
R296Y001	1 1/2"	124,31	-	-

Трехходовой смесительный клапан с поворотным затвором с наружной и внутренней резьбой. Межосевой размер: 120 мм.

① INFO

Совместим с K274, K275.



R274C

КОД	РАЗМЕР	ЦЕНА, €	□	⊞
R274CY003	1/2"	108,57	1	10

Шестиходовой клапан компактный. Для применения в четырехтрубной системе, для систем, функционирующих в режиме отопления и охлаждения помещений. Рабочая температура: 5-90 °С. Номинальное давление: 16 бар. Полное закрытие клапана при установке затвора в положение 45°. Межосевое расстояние между подачей и обраткой - 40 мм, для соединения с патрубками фанкойла.



P15M

КОД	РАЗМЕР	ЦЕНА, €	□	⊞
P15Y018	1/2"Fx1/2"M	11,88	5	50
P15Y015	1"Fx1/2"M	14,01	10	50
P15Y016	1"Fx3/4"M	12,22	10	50
P15Y017	1"Fx1"M	20,52	5	50

Отвод с накидной гайкой с наружной резьбой, латунный, с плоским седлом с прокладкой, для шестиходовых клапанов R274N.



P15F

КОД	РАЗМЕР	ЦЕНА, €	□	⊞
P15FY003	1"F x Rp 1/2"	10,45	1	50
P15FY004	1"F x Rp 3/4"	15,58	1	50
P15FY005	1/2"Fx1/2"F	24,11	1	50
P15FY013	1"Fx1"F	11,62	5	50
P15FY023	1-1/2"UNS-F x G1/2"F	11,18	1	50
P15FY024	1-1/2"UNS-F x G3/4"F	12,25	1	10
P15FY025	1-1/2"UNS-F x G1"F	18,45	1	50

Отвод с накидной гайкой с внутренней резьбой, латунный, с плоским седлом с прокладкой, для шестиходовых клапанов R274N.



R252-1

КОД	РАЗМЕР	ЦЕНА, €	□	⊞
R252Y023	1/2"M x 1"F	18,87	4	40
R252Y025	18 мм x 1"F	20,91	4	40
RM252Y003	(16 x 2) x 1"F	26,74	4	40
RM252Y004	(20 x 2) x 1"F	27,07	4	40

Отвод с накидной гайкой и встроенным шаровым краном, с наружной резьбой или резьбозажимным соединением для труб полимерных и металлопластиковых, латунный, с плоским седлом с прокладкой, для шестиходовых клапанов R274N.



R295

КОД	РАЗМЕР	ЦЕНА, €	□	⊞
R295Y001	1 1/2"	150,81	1	10

Четырехходовой смесительный клапан с наружной и внутренней резьбой. Межосевой размер: 120 мм.

① INFO

Межосевой размер: 120 мм. Совместим с K274



R197P

КОД	РАЗМЕР	ЦЕНА, €	□	⊞
R197PY001	1 1/4" x 1 1/2"	9,46	10	100

Фитинг для горизонтального монтажа смесительных клапанов R295, R296.



R274W

КОД	РАЗМЕР	ЦЕНА, €	□	⊞
R274WY001	-	60,23	1	-
R274WY002	-	36,83	1	-

Теплоизоляция из вспененного полиэтилена, для 6-ходовых клапанов размером 1/2", 3/4" и 1".



R298

СОЕДИНЕНИЕ М30 X 1,5 ММ

КОД	РАЗМЕР	ЦЕНА, €	□	⊞
R298Y027	1 1/2"	117,42	1	-

Трехходовой смесительный клапан с вентиляционным затвором с наружной и внутренней резьбой.

ⓘ INFO

Совместим с K282 или K281



R276

КОД	РАЗМЕР	ЦЕНА, €	□	⊞
R276Y004	3/4"	24,94	1	25
R276Y005	1"	35,06	1	25

Двухходовой зональный клапан, соединения с внутренней резьбой.

ⓘ INFO

Совместим с K270, K272.



R278

КОД	РАЗМЕР	ЦЕНА, €	□	⊞
R278Y004	3/4"	59,65	1	10
R278Y005	1"	82,17	1	10

Трехходовой зональный клапан, соединения с отводами с накидной гайкой, с байпасом и отсечным клапаном для гидравлической настройки.

ⓘ INFO

Совместим с K270, K272.



R277

КОД	РАЗМЕР	ЦЕНА, €	□	⊞
R277Y004	3/4"	33,33	1	25
R277Y025	1"	45,96	1	10

Двухходовой зональный клапан, соединения с отводами с накидной гайкой.

ⓘ INFO

Совместим с K270, K272.



K272

КОД	РАЗМЕР	ЦЕНА, €	□	⊞
K272Y101	230 В	198,18	1	-
K272Y102	24 В	198,18	1	-

Привод для зональных клапанов R276, R277, R278, R279, R279D с микропрерывателем и рукояткой для ручного управления. Поворот на 90° в течение 60 секунд.

ⓘ INFO

Для использования с клапанами R276B.



R279D

КОД	РАЗМЕР	ЦЕНА, €	□	⊞
R279DY024	3/4"	41,13	1	-
R279DY025	1"	53,53	1	-

Трехходовой разделительный клапан, соединения с внутренней резьбой.

ⓘ INFO

Совместим с K270, K272.



R298N

СОЕДИНЕНИЕ М30 X 1,5 ММ

КОД	РАЗМЕР	ЦЕНА, €	□	⊞
R298Y024	3/4"	62,52	1	10

Трехходовой компактный смесительный клапан. Подключение привода М30 x 1,5 мм.

NEW



K281

М30 X 1,5 ММ

КОД	РАЗМЕР	ЦЕНА, €	□	⊞
K281X012	24 В - 0-10 В	198,72	1	-
K281X022	24 В - 3-точ.	183,45	1	-
K281KX012	24 В - 0-10 В (28x1,5)	213,58	1	-
K281KX022	24 В - 3-точ. (28x1,5)	183,45	1	-

Привод для смесительных клапанов R298 или R298N и R206AM.



R276B

КОД	РАЗМЕР	ЦЕНА, €	□	⊞
R276BX006	1 1/4" - 230 В	338,82	1	-
R276BX007	1 1/2" - 230 В	364,97	1	-
R276BX008	2" - 230 В	406,97	1	-
R276BX026	1 1/4" - 24 В	308,51	1	-
R276BX027	1 1/2" - 24 В	373,10	1	-
R276BX028	2" - 24 В	415,06	1	-

Двухходовой зональный клапан, соединения с внутренней резьбой, с сервоприводом K272, с изоляцией.



R279

КОД	РАЗМЕР	ЦЕНА, €	□	⊞
R279Y004	3/4"	43,30	1	25
R279Y005	1"	55,80	1	10

Трехходовой зональный клапан, соединения с внутренней резьбой, с отсечным клапаном для гидравлической настройки.

ⓘ INFO

Совместим с K270, K272.



K270-1

КОД	РАЗМЕР	ЦЕНА, €	□	⊞
K270Y211	230 В	93,56	1	-

Привод для клапанов R279B и группы R586НПИУ105 для теплового насоса. Оборудован концевым микропереключателем.

Поворот на 60° за 8 секунд.



R279B

КОД	РАЗМЕР	ЦЕНА, €	□	⊞
R279BY005	1" - 230 В	140,70	1	6

Трехходовой разделительный клапан с быстрооткрывающимся приводом ON/OFF и изоляцией.

Диапазон температур: 5-90 °С.

Максимальное рабочее давление: 10 бар.

В комплект поставки входит привод K270Y211 с рукояткой для ручного управления и микро-выключателем конца хода.

Термоизоляция из пенополиэтилена.



K274-2

КОД	РАЗМЕР	ЦЕНА, €	□	⊞
K274Y052	24 В - 0-10 В (CE, UL)	302,49	1	-
K274Y072	24 В - 0-10 В	169,73	1	-

Мотор для R274 шестиходового клапана.



K275

КОД	РАЗМЕР	ЦЕНА, €	□	⊞
K275Y002	24 В / 230 В	297,57	1	-

Привод со встроенным терморегулированием для смесительных клапанов R295, R296.



P275

КОД	РАЗМЕР	ЦЕНА, €	□	⊞
P275Y001	для R297 фланц.	13,77	1	-
P275Y003	для R296	19,99	1	-
P275Y004	для R297	19,99	1	-

Адаптер для установки на клапаны смесительные R297 с фланцевым соединением, приводов K275Y011 и K275Y013.



R292

КОД	РАЗМЕР	ЦЕНА, €	□	⊞
R292Y004	3/4"	66,93	1	10
R292Y005	1"	72,83	1	10

Зональный клапан поршневой, 3-х ходовой.

ⓘ INFO

Совместим с R473, R473M.



R193K

КОД	РАЗМЕР	ЦЕНА, €	□	⊞
R193Y011	ø18 для шкафов R500	24,52	1	50
R193Y021	ø18 для шкафов R500-2	24,52	1	50

Комплект трубки с фитингами для подсоединения для трехходовых зональных клапанов.



P19

КОД	РАЗМЕР	ЦЕНА, €	□	⊞
P19Y001	адаптер M28 -> M30	12,28	1	50
P19Y002	адаптер M30 -> M28	6,55	1	50

M30x1,5 адаптерная втулка для замены соединения M28x1,5 на смесительных клапанах R298Y001 и R298Y002, в случае установки привода K281X012 и K281X022.



K274

КОД	РАЗМЕР	ЦЕНА, €	□	⊞
K274Y101	230 В	119,91	1	-
K274Y102	24 В	119,91	1	-

Привод для смесительных клапанов R295, R296, простой сборки, с ручным управлением.



K270

КОД	РАЗМЕР	ЦЕНА, €	□	⊞
K270Y101	230 В	135,48	1	-
K270Y102	24 В	135,48	1	-

Привод для зональных клапанов R276, R277, R278, R279, R279D с микропрерывателем. Поворот на 90° в течение 40 секунд.



K275-1

КОД	РАЗМЕР	ЦЕНА, €	□	⊞
K275Y011	230 В	153,61	1	-
K275Y013	24 В - 0-10 В	227,12	1	-

Привод с регулированием 0-10 В, для смесительных клапанов R296 и R297



R291

КОД	РАЗМЕР	ЦЕНА, €	□	⊞
R291Y004	3/4"	32,92	1	10
R291Y005	1"	34,47	1	10

Зональный клапан двухходовой поршневой.

ⓘ INFO

Совместим с R473, R473M.



R292E

КОД	РАЗМЕР	ЦЕНА, €	□	⊞
R292EY004	3/4"	70,43	1	10
R292EY005	1"	76,66	1	10

Трехходовой поршневой зональный клапан, соединения с эксцентрическими отводами с накидной гайкой.

ⓘ INFO

Совместим с R473, R473M.



P15E

КОД	РАЗМЕР	ЦЕНА, €	□	⊞
P15EY004	1" x 3/4"	8,13	15	150
P15EY005	1" x 1"	8,63	15	150
P15EY014	1"F x 3/4"M	14,57	15	150

Патрубок-эксцентрик.



➤ Арматура для дизельного топлива

N1

КОД	РАЗМЕР	ЦЕНА, €	□	⊞
N1UY001	3/8"MM	40,94	1	20
N1Y001	3/8"FF	40,20	1	20

Фильтр колбовый для топлива, стойкий к коррозии, с запорным клапаном, обратным клапаном и креплением. Универсальный подвод: 8 мм, 10 мм, 12 мм.

ⓘ INFO

N1UY002: - С латунным коническим фитингом

N1Y001: - Без конического фитинга



N1UB

КОД	РАЗМЕР	ЦЕНА, €	□	⊞
N1UBY001	3/8"MM	50,69	1	20

Фильтр колбовый для топлива, стойкий к коррозии, с системой рециркуляции. Универсальный подвод: 8 мм, 10 мм, 12 мм.

ⓘ INFO

N1UBY002: - С латунным коническим фитингом



N2

КОД	РАЗМЕР	ЦЕНА, €	□	⊞
N2Y001	3/8"FF	31,29	1	20

Фильтр колбовый для топлива, стойкий к коррозии, с запорным клапаном.



N3

КОД	РАЗМЕР	ЦЕНА, €	□	⊞
N3Y001	3/8"FF	22,99	1	25

Фильтр колбовый для топлива, стойкий к коррозии.



N10

КОД	РАЗМЕР	ЦЕНА, €	□	⊞
N10Y002	3/8"	8,79	1	200
N10Y003	1/2"	14,84	1	100

Обратный клапан для резервуара.



N14

КОД	РАЗМЕР	ЦЕНА, €	□	⊞
N14Y001	2" x 2"	18,71	1	50

Пробка для резервуара с внутренней резьбой.



N15

КОД	РАЗМЕР	ЦЕНА, €	□	⊞
N15Y005	1"	7,28	1	150
N15Y006	1 1/4"	10,00	1	100
N15Y007	1 1/2"	11,76	1	50
N15Y008	2"	15,91	1	50

Отдушина резервуара.



N16-1

КОД	РАЗМЕР	ЦЕНА, €	□	⊞
N16KY001	2" x (8-10-12) x 1700 мм	65,18	1	10
N16KY002	2" x (8-10-12) x 2200 мм	65,86	1	10
N16KY003	2" x (8-10-12) x 3200 мм	66,54	1	10

Аварийный клапан с гибкой всасывающей трубкой и выводом для указателя уровня.



N16-2

КОД	РАЗМЕР	ЦЕНА, €	□	⊞
N16GY001	1" x (8-10-12) x 1700 мм	43,93	1	10
N16GY002	1" x (8-10-12) x 2200 мм	44,92	1	10
N16GY003	1" x (8-10-12) x 3200 мм	49,52	1	10

Аварийный клапан с гибкой всасывающей трубкой.



N17

КОД	РАЗМЕР	ЦЕНА, €	□	⊞
N17Y002	3/8"	15,03	10	100
N17Y003	1/2"	15,80	10	100

Аварийный клапан с соединениями с внутренней резьбой.



P36

КОД	РАЗМЕР	ЦЕНА, €	□	⊞
P36Y001	-	5,33	1	-

Патрон из нержавеющей стали для для фильтров N1, N2, N3.



P78T

КОД	РАЗМЕР	ЦЕНА, €	□	⊞
P78TY001	N1	4,95	1	-
P78TY002	N2-N3	5,32	1	-

Прозрачный колпак для топливных фильтров



Оборудование для солнечных систем

R586S-o

КОД	РАЗМЕР	ЦЕНА, €	□	⊞
R586SY002	3/4"	736,32	1	-

Насосная группа для солнечных систем одноходовая, с предохранительной группой и механическим расходомером. Циркуляционный насос: 25/6 - монт. длина 130 мм - в соотв. с ErP

Два режима работы - трехскоростной или переменный. Для управления использовать регуляторы KTD.



R586S

КОД	РАЗМЕР	ЦЕНА, €	□	⊞
R586SY001	3/4"	994,09	1	-

Насосная группа для солнечных систем двухходовая, с предохранительной группой и механическим расходомером. Циркуляционный насос: 25/6 - монт. длина 130 мм - в соотв. с ErP

Два режима работы - трехскоростной или переменный. Для управления использовать регуляторы KTD.



KTD

КОД	РАЗМЕР	ЦЕНА, €	□	⊞
KTD3Y003	3 датч.	534,62	1	-
KTD5Y006	6 датч.	816,09	1	-

Электронный регулятор для контроля разницы температур в солнечной системе GiacoSUN. Pt1000 датчики температуры включены.



P586S

КОД	РАЗМЕР	ЦЕНА, €	□	⊞
P586SY001	-	30,14	1	50
P586SY002	-	258,34	1	10
P586SY003	-	57,70	1	20
P586SY004	-	81,80	1	10
P586SY005	-	73,35	1	20
P586SY006	-	63,90	1	20
P586SY007	-	37,51	1	20
P586SY008	-	17,87	1	-

Запасные части для R586S-1.

P586SY001: расходомер для R586S 2-12 л/мин. P586SY002: флюксметр группы плюс датчик для R586S.

P586SY003: корпус клапана R586S 1/2"(3/4"F) заполнение установки.

P586SY004: обратный клапан для R586S 3/4".

P586SY005: подающий клапан для R586S 3/4".

P586SY006: предохранительный фитинг R586S 1/2"Мx3/4".

P586SY007: деаэрактор R586S 1 1/2"x1/2".

P586SY008: корпус R252 1 1/2"xGB22 (для солнечной системы).



KTDS

КОД	РАЗМЕР	ЦЕНА, €	□	⊞
KTDSY001	-	36,12	1	-

Датчик Pt1000 (180°C) для центрального блока KTD.



KTDP

КОД	РАЗМЕР	ЦЕНА, €	□	⊞
KTDPY001	-	35,99	1	-

Защитное устройство от перенапряжения для центрального блока KTD.



Узлы ГВС

GS556

КОД	РАЗМЕР	ЦЕНА, €	□	⊞
GS556Y001	-	1739,04	1	-

Узел ГВС Giasosun. 67 кВт, 70 °C.



Комплектующие для солнечных систем

R140C

КОД	РАЗМЕР	ЦЕНА, €	□	⊞
R140CY006	1/2" x 3/4" - 4 бар	22,49	1	30
R140CY009	1/2" x 3/4" - 6 бар	22,49	1	30

Предохранительный клапан для солнечных систем.



R99S

КОД	РАЗМЕР	ЦЕНА, €	□	⊞
R99SY003	1/2"	69,33	1	10

Автоматический воздухоотводный клапан для солнечных систем с шаровым отсечным краном.



R227-1

КОД	РАЗМЕР	ЦЕНА, €	□	⊞
R227Y003	1/2" x 6 мм	8,19	25	250

Гильза погружная для датчика температуры.



R20SC

КОД	РАЗМЕР	ЦЕНА, €	□	⊞
R20SCY004	3/4"	11,06	10	100

Прямой фитинг из 3-х частей, резьбовое соединение внешнее-внешнее для подключения к коллекторам.



R182

КОД	РАЗМЕР	ЦЕНА, €	□	⊞
R182Y006	3/4" F x 3/4" F x 3/4" M	10,27	5	50

Коллекторный тройник.



310

КОД	РАЗМЕР	ЦЕНА, €	□	⊞
310Y004	15x15	4,65	20	200
310Y010	18x18	7,03	10	100
310Y006	22x22	7,79	10	100
310Y007	28x28	8,63	10	100

Прямая соединительная муфта для медных труб.

ⓘ INFO

В соответствии со стандартом EN 1254-2.



311

КОД	РАЗМЕР	ЦЕНА, €	□	⊞
311Y001	1/2"x15	3,31	25	250
311Y010	1/2"x18	4,62	20	200
311Y011	3/4"x18	4,88	20	200
311Y003	3/4"x22	5,06	10	100
311Y005	1"x28	7,19	10	100

Переходное соединение с внешней резьбой для присоединения медных труб.

ⓘ INFO

В соответствии со стандартом EN 1254-2.



312

КОД	РАЗМЕР	ЦЕНА, €	□	⊞
312Y001	1/2"x15	3,64	25	250
312Y010	1/2"x18	4,68	20	200
312Y011	3/4"x18	5,43	10	100
312Y003	3/4"x22	5,48	10	100
312Y005	1"x28	7,31	10	100

Переходное соединение с внутренней резьбой для присоединения медных труб.

ⓘ INFO

В соответствии со стандартом EN 1254-2.



315

КОД	РАЗМЕР	ЦЕНА, €	□	⊞
315Y001	15x15	4,39	25	250
315Y010	18x18	6,13	10	100
315Y003	22x22	6,23	10	100
315Y004	28x28	10,65	5	50

Угловое соединение для медных труб.

ⓘ INFO

В соответствии со стандартом EN 1254-2.



316

КОД	РАЗМЕР	ЦЕНА, €	□	⊞
316Y001	1/2" M x 15	3,79	25	250
316Y002	3/4" M x 22	6,28	10	100
316Y004	1" M x 28	10,20	10	100

Угловое соединение с наружной резьбой для медных труб.



317

КОД	РАЗМЕР	ЦЕНА, €	□	⊞
317Y001	1/2" F x 15	3,92	25	250
317Y002	3/4" F x 22	6,66	10	100
317Y004	1" F x 28	10,41	5	50

Угловое соединение с внутренней резьбой для медных труб.



318

КОД	РАЗМЕР	ЦЕНА, €	□	⊞
318Y001	15x15x15	6,10	10	100
318Y010	18x18x18	8,48	10	100
318Y006	22x22x22	8,95	5	50
318Y014	28x28x28	16,42	5	50

Тройник для медных труб.

ⓘ INFO

В соответствии со стандартом EN 1254-2.



351

КОД	РАЗМЕР	ЦЕНА, €	□	⊞
351Y001	15	2,59	50	500
351Y002	18	4,93	25	250
351Y003	22	7,55	10	100

Заглушка для медных труб.



R189

КОД	РАЗМЕР	ЦЕНА, €	□	⊞
R189Y004	3/4"	2,33	25	250
R189Y005	1"	3,31	20	200

Ниппель нехромированный.



R564P

КОД	РАЗМЕР	ЦЕНА, €	□	⊞
R564PY004	3/4"	6,08	1	25
R564PY005	1"	8,98	1	10

T-образный фитинг для подключения гофрированных труб из нержавеющей стали, для плоских уплотнений.



R93

КОД	РАЗМЕР	ЦЕНА, €	□	⊞
R93Y011	1" M x 3/4" F	5,57	25	250

Переходник наружная-внутренняя резьба.



R156-1

КОД	РАЗМЕР	ЦЕНА, €	□	⊞
R156X024	3/4" - Kv 1,8	96,66	1	10
R156X025	1" - Kv 2,0	113,22	1	10

Термостатический смеситель оснащен отводами с встроенными обратными клапанами, фильтрами и накидными гайками для установки в системах ГВС.

