

ТЕХНИЧЕСКИЙ ПАСПОРТ ИЗДЕЛИЯ

Клапан статичный балансировочный

Артикул: R206B

Производитель: Giacomini SPA, Via per Alzo, 39, 28017 San Maurizio d'Opaglio (NO) ITALY

НАЗНАЧЕНИЕ И ОБЛАСТЬ ПРИМЕНЕНИЯ

Клапан предназначен для ручной регулировки расхода. Он позволяет производить плавную и точную регулировку расхода. Клапан R206B имеет измеритель расхода с калиброванным отверстием (работающий по принципу Вентури) с фиксированным значением коэффициента пропускной способности Kv (Таблица 1). При помощи имеющихся в конструкции или опциональных штуцеров, используя дифференциальный манометр можно измерить реальный фактический расход через клапан.



Таблица 1. Значение коэффициента пропускной способности Kv

Размер	Kv (Через измеритель Вентури)	Kv (Через клапан)
1/2"	4	2,7
3/4"	7,5	5,5
1"	11	7
1 1/4"	13,5	9,5
1 1/2"	24	18,5
2"	31	25,5

ТЕХНИЧЕСКИЕ ХАРАКТЕРИСТИКИ

- Максимальная рабочая температура: 110°C (по заказу доступны другие версии)
- Максимальное рабочее давление: 25 бар

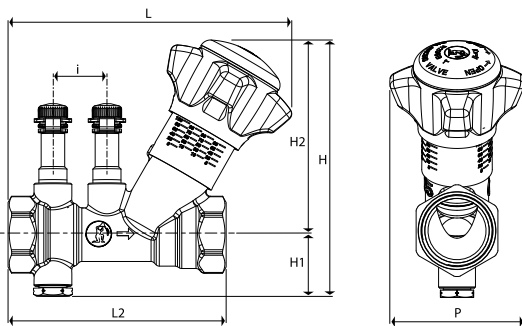


Таблица 2. Размеры балансировочных статичных клапанов R206B

Размер	1/2"	3/4"	1"	1 1/4"	1 1/2"	2"
со штуцерами со сливом	R206BY003	R206BY004	R206BY005	R206BY006	R206BY007	R206BY008
без штуцеров со сливом	R206BY013	R206BY014	R206BY015	R206BY016	R206BY017	R206BY018
L [мм]	131	131	131	137	163	169
L2 [мм]	95	101	110	120	140	154
H1 [мм]	25	28	32	35	39	45
H2 [мм]	94	90	90	94	127	127
H [мм]	119	118	122	129	166	172
i [мм]	25	25	25	25	25	25
P [мм]	64	64	64	64	64	70

Таблица 3. Значения расхода, соответствующие дифференциальному давлению на устройстве Вентури (*) или на клапане ()**

Размер	0,5 kPa (*)	3 kPa (*)	10 kPa (**)
1/2"	280	690	860
3/4"	530	1300	1740
1"	780	1900	2220
1 1/4"	950	2340	3000
1 1/2"	1700	4160	5850
2"	2190	5370	8065

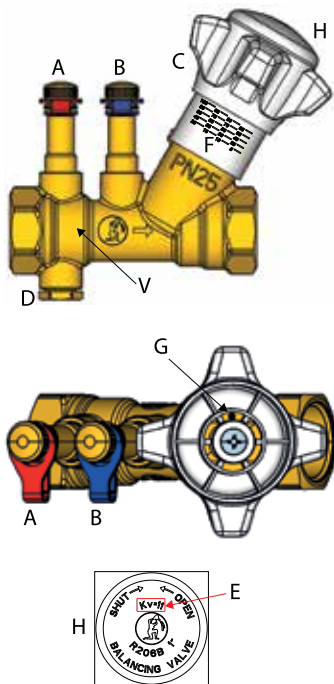


Рисунок 3. Конструктивные элементы клапана. А – штуцер высокого давления, В – штуцер низкого давления, С – рукоятка, D – штуцер для импульсной трубки или слива (1/4" внутр. резьба), Е – значение Kv устройства Вентури, F – шкала для установки 0% ÷ 100% (20 положений), G – винт блокировки (ограничивает ход рукоятки), H – съемная крышка рукоятки (для блокировки), с нанесённым значением Kv устройства Вентури, V – Измеритель расхода Вентури.

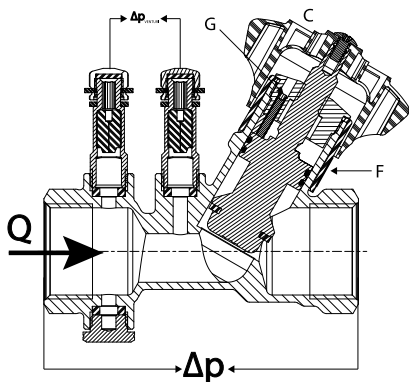


Рисунок 4. Клапан балансировочный статичный R206B продольное сечение. С – рукоятка, F – настроечная шкала, G – стопорный винт.

ОСНОВНЫЕ ОСОБЕННОСТИ

- Отвод для слива или подключения импульсной трубки (резьба внутренняя ISO 228 - G 1/4").
- Функция полного перекрытия.
- Возможность предварительной настройки.
- Устройство Вентури со штуцерами давления для измерения расхода.

МАТЕРИАЛЫ

Корпус клапана выполнен из децинкованной коррозионностойкой латуни DZR (EN12165 – CW602N). Рукоятка – из пластика ABS белого цвета с нанесённой настроечной шкалой. Основные конструктивные элементы статичного балансировочного клапана показаны на рисунке 3.

УСТАНОВКА И ФУНКЦИОНИРОВАНИЕ

Перед установкой клапана R206B выполнить очистку системы. Перед клапаном на подаче следует установить фильтр, для защиты от загрязнений.

Для предварительной настройки следует пользоваться диаграммой (рисунок 5), по которой определяют значение настройки для получения необходимого расхода Q в зависимости от дифференциального давления Δp для соответствующего размера клапана.

Клапан R206B оборудован устройством механической памяти степени открытия (предварительной настройки). Данный механизм ограничивает ход рукоятки (поз. С на рисунке 4) при помощи блокирующего винта. (поз. G на рисунке 4).

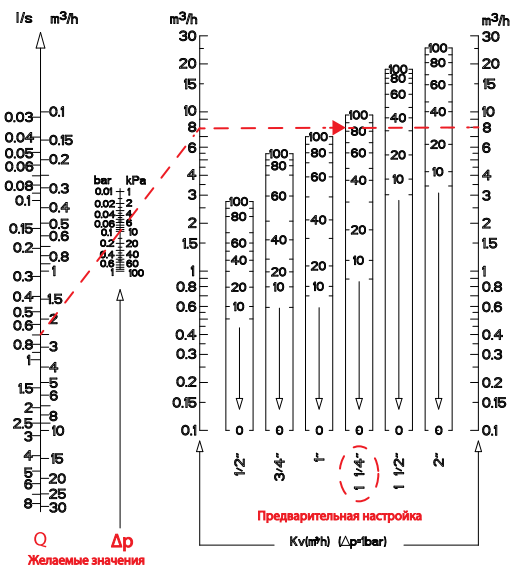
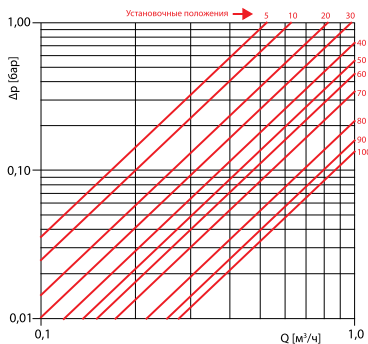


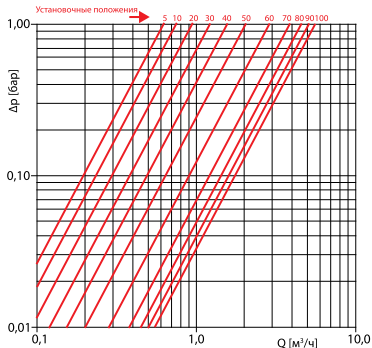
Рисунок 5. Диаграмма значений предварительной настройки клапана.

R206B 1/2"



Уст. положения	Kv
100	2,70
95	2,54
90	2,48
85	2,34
80	2,18
75	1,99
70	1,71
65	1,59
60	1,48
55	1,41
50	1,33
45	1,28
40	1,19
35	1,09
30	0,98
25	0,92
20	0,83
15	0,73
10	0,63
5	0,53

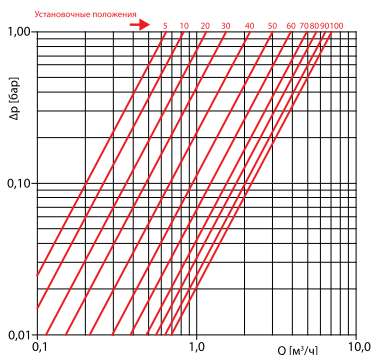
R206B 3/4"



Уст. положения	Kv
100	5,50
95	5,20
90	5,00
85	4,80
80	4,57
75	4,35
70	3,95
65	3,50
60	2,88
55	2,37
50	2,00
45	1,81
40	1,58
35	1,39
30	1,24
25	1,10
20	0,96
15	0,85
10	0,75
5	0,62

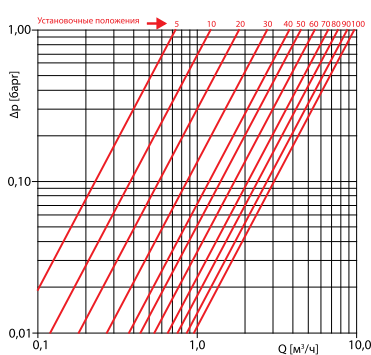
Уст. положения	Kv
100	7,00
95	6,59
90	6,25
85	5,95
80	5,49
75	5,03
70	4,86
65	4,29
60	3,89
55	3,32
50	2,92
45	2,50
40	2,14
35	1,81
30	1,47
25	1,37
20	1,14
15	0,98
10	0,83
5	0,64

R206B 1"

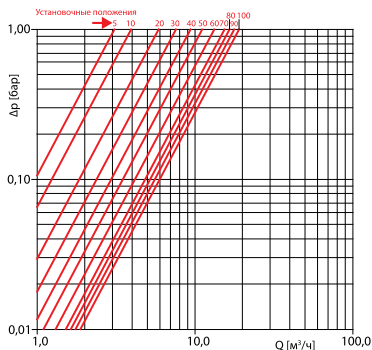


Уст. положения	Kv
100	9,50
95	8,98
90	8,55
85	7,97
80	7,60
75	7,05
70	6,46
65	5,86
60	5,50
55	4,89
50	4,39
45	4,04
40	3,69
35	3,25
30	2,66
25	2,21
20	1,79
15	1,53
10	1,21
5	0,73

R206B 1 1/4"

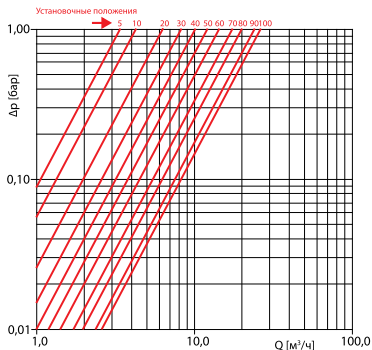


R206B 1 1/2"



Уст. положения	Kv
100	18,50
95	17,80
90	17,35
85	16,98
80	16,40
75	15,84
70	15,23
65	14,29
60	13,19
55	12,28
50	11,21
45	10,13
40	9,18
35	8,41
30	7,56
25	6,74
20	5,80
15	4,67
10	3,84
5	3,02

R206B 2"



Уст. положения	Kv
100	25,50
95	24,08
90	23,21
85	21,64
80	19,98
75	18,95
70	17,64
65	16,53
60	14,72
55	13,33
50	12,06
45	11,08
40	9,98
35	8,99
30	8,02
25	7,26
20	6,24
15	5,13
10	4,18
5	3,36

Приемка и испытания

Продукция, указанная в паспорте, изготовлена, испытана и принята в соответствии с действующей технической документацией изготовителя.

Сертификация

Продукция, указанная в паспорте, сертифицирована в системе сертификации ГОСТ Р и имеет сертификат соответствия, а также заключение ЦГСЭН о гигиенической оценке.

Условия хранения и транспортирования

Регулятор перепада давлений автоматический должен храниться в упаковке завода-изготовителя по условиям хранения 3 ГОСТ 15150-69. Температура хранения не ниже 0°C и не выше + 50°C

Утилизация

Утилизация изделия производится в порядке, установленном Законами РФ от 22 августа 2004 года №122-ФЗ «Об охране атмосферного воздуха», от 10 января 2003 года «15-ФЗ «ОБ ОТХОДАХ ПРОИЗВОДСТВА И ПОТРЕБЛЕНИЯ», а также другими российскими и региональными нормами, актами, правилами, распоряжениями и пр., принятыми во исполнение указанных законов.

Гарантийные обязательства

Гарантийный срок составляет двадцать четыре месяца от даты продажи. В течение этого срока изготовитель гарантирует соответствие изделий требованиям безопасности при соблюдении потребителем правил использования, транспортировки, хранения, монтажа и эксплуатации.

Гарантия распространяется на все дефекты, возникшие по вине изготовителя.

Гарантия не распространяется на дефекты, возникшие в случаях:

- нарушения паспортных режимов хранения, монтажа, эксплуатации и обслуживания изделия;
- ненадлежащей транспортировки и погрузочно-разгрузочных работ;
- наличия следов воздействия веществ агрессивных к материалам изделия;
- наличия следов механического разрушения;
- наличия повреждений вызванных пожаром, стихией или иными форс-мажорными обстоятельствами;
- повреждений вызванных неправильными действиями потребителя;
- наличия следов постороннего вмешательства в конструкцию изделия.

GIACOMINI S.P.A.:

Via per Alzo 39 28017 San Maurizio d'Opaglio (NO), Italy

Tel.: +39 0322 923 111

Представительство в России:

107045, Москва, Даев пер., 20

Тел. (495) 604 8396, факс (495) 604 8397

info.russia@giacomini.com • www.giacomini.ru