

ТЕХНИЧЕСКИЙ ПАСПОРТ ИЗДЕЛИЯ

Клапан балансировочный динамический



Артикул: R206A

Производитель: Giacomini SPA, Via per Alzo, 39, 28017 San Maurizio d'Opaglio (NO) ITALY

НАЗНАЧЕНИЕ И ОБЛАСТЬ ПРИМЕНЕНИЯ

Предназначен для применения в системах отопления и охлаждения для поддержания величины объёмного расхода жидкости в соответствии с предварительной настройкой. Позволяет сбалансировать контуры без учёта распределения потерь давления в них. Клапан автоматически ограничивает величину объёмного расхода в рабочем (заявленном) диапазоне до заданного значения, компенсируя все колебания давления в контуре. Установленный расход поддерживается в пределах заявленного диапазона перепада давления, с максимальной ошибкой $\pm 5\%$ на контролируемой скорости потока значения или $\pm 2\%$ от максимального расхода.

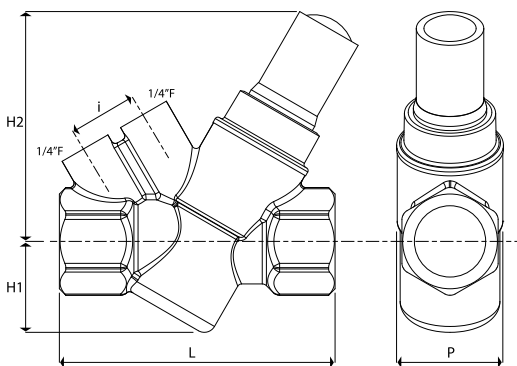
ТЕХНИЧЕСКИЕ ХАРАКТЕРИСТИКИ

Клапан R206A состоит из латунного корпуса, с внутренней резьбой для подключения к трубопроводу и имеет два штуцера с внутренней резьбой для подключения измерительных регулирующих приборов. В корпусе смонтирован картридж-регулятор, осуществляющий функции поддержания постоянного расхода. Картридж может быть заменён при необходимости. Калибровка картриджа производится ключом (8 мм).

- Максимальная рабочая температура: 120°C.
- Максимальное рабочее давление: 25 бар.
- Максимальный перепад давления: 4 бар (2 бара для R206AY013).

Габаритные и присоединительные размеры клапанов R206A

Код	Соединение	L, мм	H1, мм	H2, мм	i, мм	P, мм
R206AY013	1/2"	82	31	78	22	36
R206AY014	3/4"	94	31	78	22	36
R206AY015	1"	128	47	99	22	65
R206AY016	1 1/4"	128	47	99	22	65
R206AY017	1 1/2"	169	54,5	117	22	100
R206AY018	2"	169	54,5	117	22	100
R206AY033	1/2"	82	31	78	22	36
R206AY034	3/4"	94	31	78	22	36



Значения расходов для всех положений индикатора клапана R206A

R206AY013 - Др: 17-200 кПа											
л/сек	л/ч	Показания индикатора	л/сек	л/ч	Показания индикатора	л/сек	л/ч	Показания индикатора	л/сек	л/ч	Показания индикатора
0,0767	276	1,0	0,128	459	2,1	0,174	628	3,2	0,212	764	4,3
0,0813	293	1,1	0,132	475	2,2	0,178	642	3,3	0,215	774	4,4
0,0860	310	1,2	0,136	491	2,3	0,182	655	3,4	0,218	784	4,5
0,0907	326	1,3	0,141	507	2,4	0,186	669	3,5	0,220	793	4,6
0,0953	343	1,4	0,145	523	2,5	0,189	682	3,6	0,223	802	4,7
0,100	360	1,5	0,150	539	2,6	0,193	695	3,7	0,225	810	4,8
0,105	377	1,6	0,154	554	2,7	0,196	707	3,8	0,227	818	4,9
0,109	393	1,7	0,158	569	2,8	0,200	719	3,9	0,229	825	5,0
0,114	410	1,8	0,162	584	2,9	0,203	731	4,0			
0,118	426	1,9	0,166	599	3,0	0,206	742	4,1			
0,123	443	2,0	0,170	614	3,1	0,209	753	4,2			

R206AY014 - Др: 30-400 кПа

л/сек	л/ч	Показания индикатора	л/сек	л/ч	Показания индикатора	л/сек	л/ч	Показания индикатора	л/сек	л/ч	Показания индикатора
0,113	406	1,0	0,178	642	2,1	0,244	879	3,2	0,310	1120	4,3
0,119	427	1,1	0,184	664	2,2	0,250	900	3,3	0,316	1140	4,4
0,125	449	1,2	0,190	685	2,3	0,256	922	3,4	0,322	1160	4,5
0,131	470	1,3	0,196	707	2,4	0,262	943	3,5	0,328	1180	4,6
0,137	492	1,4	0,202	728	2,5	0,268	965	3,6	0,334	1200	4,7
0,143	513	1,5	0,208	750	2,6	0,274	987	3,7	0,340	1220	4,8
0,149	535	1,6	0,214	771	2,7	0,280	1010	3,8	0,346	1240	4,9
0,155	556	1,7	0,220	793	2,8	0,286	1030	3,9	0,352	1270	5,0
0,161	578	1,8	0,226	814	2,9	0,292	1050	4,0			
0,167	599	1,9	0,232	836	3,0	0,298	1070	4,1			
0,172	621	2,0	0,238	857	3,1	0,304	1090	4,2			

R206AY015-16 - Др: 17-400 кПа

л/сек	л/ч	Показания индикатора	л/сек	л/ч	Показания индикатора	л/сек	л/ч	Показания индикатора	л/сек	л/ч	Показания индикатора
0,149	535	1,0	0,795	2860	2,1	1,20	4320	3,2	1,47	5290	4,3
0,220	793	1,1	0,841	3030	2,2	1,23	4420	3,3	1,49	5370	4,4
0,289	1040	1,2	0,884	3180	2,3	1,26	4520	3,4	1,51	5440	4,5
0,355	1280	1,3	0,925	3330	2,4	1,28	4620	3,5	1,53	5520	4,6
0,418	1510	1,4	0,965	3470	2,5	1,31	4710	3,6	1,55	5600	4,7
0,479	1730	1,5	1,00	3610	2,6	1,33	4800	3,7	1,58	5670	4,8
0,538	1940	1,6	1,04	3740	2,7	1,36	4890	3,8	1,60	5750	4,9
0,594	2140	1,7	1,07	3870	2,8	1,38	4970	3,9	1,62	5830	5,0
0,647	2330	1,8	1,11	3990	2,9	1,40	5050	4,0			
0,699	2520	1,9	1,14	4100	3,0	1,43	5130	4,1			
0,748	2690	2,0	1,17	4220	3,1	1,45	5210	4,2			

R206AY017-18 - Др: 20-400 кПа

л/сек	л/ч	Показания индикатора	л/сек	л/ч	Показания индикатора	л/сек	л/ч	Показания индикатора	л/сек	л/ч	Показания индикатора
0,883	3180	1,0	2,77	9960	2,1	3,56	12800	3,2	4,15	14900	4,3
1,14	4100	1,1	2,86	10300	2,2	3,62	13000	3,3	4,20	15100	4,4
1,37	4940	1,2	2,95	10600	2,3	3,67	13200	3,4	4,25	15300	4,5
1,59	5710	1,3	3,04	10900	2,4	3,73	13400	3,5	4,30	15500	4,6
1,78	6420	1,4	3,12	11200	2,5	3,78	13600	3,6	4,35	15700	4,7
1,96	7070	1,5	3,19	11500	2,6	3,83	13800	3,7	4,39	15800	4,8
2,13	7660	1,6	3,26	11700	2,7	3,89	14000	3,8	4,44	16000	4,9
2,28	8200	1,7	3,32	12000	2,8	3,94	14200	3,9	4,48	16100	5,0
2,42	8700	1,8	3,39	12200	2,9	3,99	14400	4,0			
2,54	9150	1,9	3,45	12400	3,0	4,05	14600	4,1			
2,66	9570	2,0	3,51	12600	3,1	4,10	14800	4,2			

R206AY033-34 - Др: 17-210 кПа

л/сек	л/ч	Показания индикатора	л/сек	л/ч	Показания индикатора	л/сек	л/ч	Показания индикатора	л/сек	л/ч	Показания индикатора
0,028	100	1,0	0,052	186	2,1	0,075	272	3,2	0,099	357	4,3
0,030	108	1,1	0,054	194	2,2	0,077	279	3,3	0,101	365	4,4
0,032	116	1,2	0,056	201	2,3	0,080	287	3,4	0,104	373	4,5
0,034	123	1,3	0,058	209	2,4	0,082	295	3,5	0,106	381	4,6
0,036	131	1,4	0,060	217	2,5	0,084	303	3,6	0,108	389	4,7
0,039	139	1,5	0,062	225	2,6	0,086	311	3,7	0,110	396	4,8
0,041	147	1,6	0,064	233	2,7	0,088	318	3,8	0,112	404	4,9
0,043	155	1,7	0,067	240	2,8	0,091	326	3,9	0,114	412	5,0
0,045	162	1,8	0,069	248	2,9	0,093	334	4,0			
0,047	170	1,9	0,071	256	3,0	0,095	342	4,1			
0,049	178	2,0	0,073	264	3,1	0,097	350	4,2			

УСТАНОВКА И НАСТРОЙКА

Для обеспечения бесперебойной работы клапана и предотвращения его повреждений рекомендуется установить фильтр перед корпусом клапана. Кроме того, рекомендуется не превышать максимальный перепад давления диапазона регулирования картриджа (указан в таблице значений расходов).

Индикатор калибровки картриджа имеет двойную шкалу регулировки расхода – значения целой части от 1 до 5 и десятичной от 1 до 9, это обеспечивает постоянство расхода с точностью 0,1 м³/час (значения расходов для всех положений индикатора приведены в таблице значений расходов).

Для определения расхода через клапан динамической балансировки R206A необходимо измерить перепад давлений дифференциальным манометром. Датчики манометра устанавливают в специальные штуцеры (P206Y001) в корпусе клапана. Если измеренный перепад давлений Δp больше чем значение перепада соответствующее минимальному необходимому значению расхода, то расход равен номинальному табличному.

МАТЕРИАЛЫ

Картридж: POM (Polyoxymethylene) – полиоксидметил, PSU (Polysulfon) – полисульфон

Корпус: латунь ASTM CuZn40Pb2

Дополнительные принадлежности (опция)

P206Y001: Сенсор № 2. Комплект для измерения давления, ¼"М

Приемка и испытания

Продукция, указанная в паспорте, изготовлена, испытана и принята в соответствии с действующей технической документацией изготовителя.

Сертификация

Продукция, указанная в паспорте, сертифицирована, а также заключение ЦГСЭН о гигиенической оценке.

Условия хранения и транспортирования

Клапан должен храниться в упаковке завода-изготовителя по условиям хранения 3 ГОСТ 15150-69. Температура хранения не ниже 0°C и не выше + 50°C

Утилизация

Утилизация изделия производится в порядке, установленном Законами РФ от 22 августа 2004 года №122-ФЗ «Об охране атмосферного воздуха», от 10 января 2003 года «15-ФЗ «ОБ ОТХОДАХ ПРОИЗВОДСТВА И ПОТРЕБЛЕНИЯ», а также другими российскими и региональными нормами, актами, правилами, распоряжениями и пр., принятыми во исполнение указанных законов.

Гарантийные обязательства

Гарантийный срок составляет двадцать четыре месяца от даты продажи. В течение этого срока изготовитель гарантирует соответствие изделий требованиям безопасности при соблюдении потребителем правил использования, транспортировки, хранения, монтажа и эксплуатации.

Гарантия распространяется на все дефекты, возникшие по вине изготовителя.

Гарантия не распространяется на дефекты, возникшие в случаях:

- нарушения паспортных режимов хранения, монтажа, эксплуатации и обслуживания изделия;
- ненадлежащей транспортировки и погрузочно-разгрузочных работ;
- наличия следов воздействия веществ агрессивных к материалам изделия;
- наличия следов механического разрушения;
- наличия повреждений вызванных пожаром, стихией или иными форс-мажорными обстоятельствами;
- повреждений вызванных неправильными действиями потребителя;
- наличия следов постороннего вмешательства в конструкцию изделия.

GIACOMINI S.P.A.:

Via per Alzo 39 28017 San Maurizio d'Opaglio (NO), Italy

Tel.: +39 0322 923 111

Представительство в России:

107045, Москва, Даев пер., 20

Тел. (495) 604 8396, факс (495) 604 8397

info.russia@giacomini.com • www.giacomini.ru