

# КОЛЛЕКТОРЫ И КОЛЛЕКТОРНЫЕ СБОРКИ

Распределительные коллекторы для отопления .....	22
Модульные коллекторы для отопления .....	25
Коллекторные узлы для отопления .....	27
Электротермические головки и термостатические головки с выносными датчиками температуры .....	32
Шкафы и кронштейны для коллекторов .....	33
Конечные элементы и аксессуары для коллекторов .....	34
Коллекторы для водоснабжения .....	37
Сборные и модульные коллекторы для водоснабжения .....	38
Шкафы и кронштейны для коллекторов .....	39
Запасные части коллекторов .....	40

# ➤ Распределительные коллекторы для отопления

## R551

### МЕЖОСЕВОЕ РАССТОЯНИЕ 50 ММ

КОД	РАЗМЕР	ЦЕНА, €	□	⊞
R551Y022	3/4" x 1/2" /2	16,13	1	50
R551Y023	3/4" x 1/2" /3	24,30	1	50
R551Y024	3/4" x 1/2" /4	32,29	1	10
R551Y025	3/4" x 1/2" /5	40,47	1	10
R551Y026	3/4" x 1/2" /6	48,59	1	10
R551Y027	3/4" x 1/2" /7	57,79	1	15
R551Y028	3/4" x 1/2" /8	65,98	1	15
R551Y029	3/4" x 1/2" /9	74,31	1	15
R551Y030	3/4" x 1/2" /10	83,29	1	-
R551Y031	3/4" x 1/2" /11	91,57	1	-
R551Y032	3/4" x 1/2" /12	99,96	1	10
R551Y062	1" x 1/2" /2	17,50	1	15
R551Y063	1" x 1/2" /3	26,20	1	12
R551Y064	1" x 1/2" /4	34,81	1	6
R551Y065	1" x 1/2" /5	43,53	1	8
R551Y066	1" x 1/2" /6	52,26	1	8
R551Y067	1" x 1/2" /7	62,12	1	10
R551Y068	1" x 1/2" /8	71,02	1	10
R551Y069	1" x 1/2" /9	79,86	1	10
R551Y070	1" x 1/2" /10	89,63	1	10
R551Y071	1" x 1/2" /11	98,54	1	10
R551Y072	1" x 1/2" /12	107,53	1	10
R551Y082	1 1/4" x 1/2" /2	20,93	1	10
R551Y083	1 1/4" x 1/2" /3	31,33	1	10
R551Y084	1 1/4" x 1/2" /4	41,86	1	5
R551Y085	1 1/4" x 1/2" /5	52,31	1	5
R551Y086	1 1/4" x 1/2" /6	62,81	1	5
R551Y087	1 1/4" x 1/2" /7	74,62	1	7
R551Y088	1 1/4" x 1/2" /8	85,34	1	7
R551Y089	1 1/4" x 1/2" /9	96,01	1	7
R551Y090	1 1/4" x 1/2" /10	107,77	1	7
R551Y091	1 1/4" x 1/2" /11	118,52	1	6
R551Y092	1 1/4" x 1/2" /12	143,92	1	5



Коллектор распределительный латунный DN20 - DN50, с отводами с внутренней резьбой.

Температурный диапазон: 5-110 °C

Максимальное рабочее давление: 16 бар

### МЕЖОСЕВОЕ РАССТОЯНИЕ 70 ММ

КОД	РАЗМЕР	ЦЕНА, €	□	⊞
R551Y102	1 1/4" x 3/4" /2	31,17	1	8
R551Y103	1 1/4" x 3/4" /3	46,85	1	5
R551Y104	1 1/4" x 3/4" /4	62,34	1	5
R551Y105	1 1/4" x 3/4" /5	77,81	1	8
R551Y106	1 1/4" x 3/4" /6	93,50	1	7

### МЕЖОСЕВОЕ РАССТОЯНИЕ 100 ММ

КОД	РАЗМЕР	ЦЕНА, €	□	⊞
R551Y182	1 1/2" x 1" /2	74,27	1	3
R551Y183	1 1/2" x 1" /3	111,41	1	3
R551Y184	1 1/2" x 1" /4	148,33	1	5
R551Y185	1 1/2" x 1" /5	185,68	1	5
R551Y186	1 1/2" x 1" /6	222,96	1	3
R551Y187	1 1/2" x 1" /7	264,92	1	3
R551Y188	1 1/2" x 1" /8	302,82	1	3
R551Y189	1 1/2" x 1" /9	340,59	1	2
R551Y190	1 1/2" x 1" /10	383,14	1	2
R551Y191	1 1/2" x 1" /11	420,50	1	2
R551Y192	1 1/2" x 1" /12	458,68	1	-
R551Y162	2" x 1" /2	89,13	1	4
R551Y163	2" x 1" /3	132,89	1	4
R551Y164	2" x 1" /4	178,21	1	2
R551Y165	2" x 1" /5	221,84	1	2
R551Y166	2" x 1" /6	267,57	1	2



## R551S

### БАЗА 18 MM

КОД	РАЗМЕР	ЦЕНА, €	□	⊞
R551SY002	3/4" x 18 /2	21,91	1	16
R551SY003	3/4" x 18 /3	32,79	1	15
R551SY004	3/4" x 18 /4	43,77	1	7
R551SY005	3/4" x 18 /5	54,74	1	8
R551SY006	3/4" x 18 /6	65,70	1	6
R551SY007	3/4" x 18 /7	78,11	1	10
R551SY008	3/4" x 18 /8	89,32	1	10
R551SY009	3/4" x 18 /9	100,53	1	10
R551SY010	3/4" x 18 /10	112,79	1	10
R551SY011	3/4" x 18 /11	124,14	1	10
R551SY022	1" x 18 /2	26,62	1	12
R551SY023	1" x 18 /3	39,83	1	10
R551SY024	1" x 18 /4	53,07	1	5
R551SY025	1" x 18 /5	66,49	1	5
R551SY026	1" x 18 /6	79,72	1	5
R551SY027	1" x 18 /7	94,94	1	8
R551SY028	1" x 18 /8	108,43	1	6
R551SY029	1" x 18 /9	122,08	1	8
R551SY030	1" x 18 /10	136,84	1	6
R551SY031	1" x 18 /11	150,60	1	7
R551SY032	1" x 18 /12	164,37	1	7
R551SY042	1 1/4" x 18 /2	30,55	1	8
R551SY043	1 1/4" x 18 /3	45,77	1	4
R551SY044	1 1/4" x 18 /4	61,02	1	4
R551SY045	1 1/4" x 18 /5	76,21	1	4
R551SY046	1 1/4" x 18 /6	91,54	1	3
R551SY047	1 1/4" x 18 /7	108,98	1	5
R551SY048	1 1/4" x 18 /8	124,42	1	5
R551SY049	1 1/4" x 18 /9	140,08	1	5
R551SY050	1 1/4" x 18 /10	157,05	1	6
R551SY051	1 1/4" x 18 /11	172,87	1	5
R551SY052	1 1/4" x 18 /12	188,58	1	5

для подсоединения трубы использовать адаптеры база 18 R178, R179, R179AM



Коллектор распределительный латунный DN20 - DN32, с отводами с наружной резьбой. Межосевое расстояние: 50 мм.

Температурный диапазон: 5-110 °С

Максимальное рабочее давление: 16 бар



### СОЕДИНЕНИЕ ЕВРОКОНУС

КОД	РАЗМЕР	ЦЕНА, €	□	⊞
R551SY062	1" x 3/4"E /2	27,82	1	30
R551SY063	1" x 3/4"E /3	41,64	1	20
R551SY064	1" x 3/4"E /4	55,39	1	20
R551SY065	1" x 3/4"E /5	69,31	1	20
R551SY066	1" x 3/4"E /6	83,09	1	10
R551SY067	1" x 3/4"E /7	98,90	1	10
R551SY068	1" x 3/4"E /8	113,07	1	10
R551SY069	1" x 3/4"E /9	127,20	1	10
R551SY070	1" x 3/4"E /10	142,67	1	10
R551SY071	1" x 3/4"E /11	157,40	1	10
R551SY082	3/4" x 3/4"E /2	22,89	1	30
R551SY083	3/4" x 3/4"E /3	34,18	1	20
R551SY084	3/4" x 3/4"E /4	45,64	1	20
R551SY085	3/4" x 3/4"E /5	57,06	1	20
R551SY086	3/4" x 3/4"E /6	68,55	1	10
R551SY087	3/4" x 3/4"E /7	81,57	1	10
R551SY088	3/4" x 3/4"E /8	93,20	1	10
R551SY089	3/4" x 3/4"E /9	104,85	1	10

для подсоединения трубы использовать адаптеры база 3/4"E

## R582A

КОД	РАЗМЕР	ЦЕНА, €	□	⊞
R582AY002	1 1/4" x 3/4" /2	49,03	1	20
R582AY003	1 1/4" x 3/4" /3	71,81	1	10
R582AY004	1 1/4" x 3/4" /4	95,88	1	10
R582AY005	1 1/4" x 3/4" /5	119,92	1	10
R582AY006	1 1/4" x 3/4" /6	151,59	1	5



Коллектор распределительный латунный Ду32, с внутренней резьбой. Межосевое расстояние: 100 мм

Температурный диапазон: 5-110°С

Максимальное рабочее давление: 16 бар

## R553S

### БАЗА 18 MM

КОД	РАЗМЕР	ЦЕНА, €	□	⊞
R553SY002	1" x 18 /2	35,15	1	10
R553SY003	1" x 18 /3	52,65	1	10
R553SY004	1" x 18 /4	70,20	1	5
R553SY005	1" x 18 /5	87,72	1	5
R553SY006	1" x 18 /6	105,22	1	5
R553SY007	1" x 18 /7	122,94	1	6
R553SY008	1" x 18 /8	140,52	1	6
R553SY009	1" x 18 /9	158,12	1	6
R553SY010	1" x 18 /10	177,34	1	6
R553SY011	1" x 18 /11	195,14	1	6
R553SY012	1" x 18 /12	212,84	1	6
R553SY022	1 1/4" x 18 /2	37,53	1	8
R553SY023	1 1/4" x 18 /3	56,40	1	6
R553SY024	1 1/4" x 18 /4	75,16	1	3
R553SY025	1 1/4" x 18 /5	93,84	1	4
R553SY026	1 1/4" x 18 /6	112,67	1	4
R553SY027	1 1/4" x 18 /7	134,08	1	5
R553SY028	1 1/4" x 18 /8	153,28	1	5
R553SY029	1 1/4" x 18 /9	172,37	1	5
R553SY030	1 1/4" x 18 /10	193,50	1	5
R553SY031	1 1/4" x 18 /11	212,73	1	5
R553SY032	1 1/4" x 18 /12	232,15	1	5

для подсоединения трубы использовать адаптеры база R178, R179, R179AM



Коллектор со встроенными отсечными/балансировочными клапанами, с отводами с наружной резьбой. Межосевое расстояние: 50 мм.

Темп. диапазон: 5 - 110°C

Макс. рабочее давление: 16 бар

### СОЕДИНЕНИЕ ЕВРОКОНУС

КОД	РАЗМЕР	ЦЕНА, €	□	⊞
R553SY042	1" x 3/4"E /2	35,97	1	10
R553SY043	1" x 3/4"E /3	52,65	1	10
R553SY044	1" x 3/4"E /4	70,20	1	5
R553SY045	1" x 3/4"E /5	87,72	1	5
R553SY046	1" x 3/4"E /6	105,22	1	5
R553SY047	1" x 3/4"E /7	122,94	1	6
R553SY048	1" x 3/4"E /8	140,52	1	6
R553SY049	1" x 3/4"E /9	158,12	1	6
R553SY050	1" x 3/4"E /10	177,34	1	6

для подсоединения трубы использовать адаптеры база 3/4"E

ⓘ INFO

Для регулирования использовать ключ R558, R558N.

### КОЛЛЕКТОРЫ DN32 СО ВСТРОЕННЫМИ ОТСЕЧНЫМИ БАЛАНСИРОВОЧНЫМИ КЛАПАНАМИ

**NEW**

КОД	РАЗМЕР	ЦЕНА, €	□	⊞
R553SY122	1"1/4 x 3/4" / 2 (100 мм)	59,02	1	3
R553SY123	1"1/4 x 3/4" / 3 (100 мм)	91,75	1	4
R553SY124	1"1/4 x 3/4" / 4 (100 мм)	125,71	1	5
R553SY125	1"1/4 x 3/4" / 5 (100 мм)	159,63	1	5
R553SY126	1"1/4 x 3/4" / 6 (100 мм)	197,91	1	5

для подсоединения трубы использовать адаптеры база 3/4"E

Коллекторы DN32 со встроенными отсечными балансировочными клапанами для поэтажных коллекторных узлов с индивидуальным учётом в многоквартирных зданиях

## R553V

### БАЗА 18 MM

КОД	РАЗМЕР	ЦЕНА, €	□	⊞
R553VY002	1" x 18 /2	40,45	1	6
R553VY003	1" x 18 /3	60,64	1	6
R553VY004	1" x 18 /4	80,86	1	2
R553VY005	1" x 18 /5	101,04	1	3
R553VY006	1" x 18 /6	121,37	1	3
R553VY007	1" x 18 /7	141,56	1	4
R553VY008	1" x 18 /8	161,74	1	3
R553VY009	1" x 18 /9	182,04	1	4
R553VY010	1" x 18 /10	202,15	1	3
R553VY011	1" x 18 /11	222,37	1	3
R553VY012	1" x 18 /12	242,58	1	4
R553VY022	1 1/4" x 18 /2	42,90	1	5
R553VY023	1 1/4" x 18 /3	64,34	1	2
R553VY024	1 1/4" x 18 /4	85,60	1	2
R553VY025	1 1/4" x 18 /5	107,06	1	2
R553VY026	1 1/4" x 18 /6	128,51	1	2
R553VY027	1 1/4" x 18 /7	152,86	1	3
R553VY028	1 1/4" x 18 /8	174,76	1	3
R553VY029	1 1/4" x 18 /9	196,58	1	3
R553VY030	1 1/4" x 18 /10	220,51	1	3
R553VY031	1 1/4" x 18 /11	242,58	1	3
R553VY032	1 1/4" x 18 /12	264,73	1	3

для подсоединения трубы использовать адаптеры база R178, R179, R179AM



Коллектор распределительный возврата с регулирующими термостатическими клапанами, с отводами с наружной резьбой. Возможна установка электротермической головки (сервопривода) R478, R478M, R473, R473M, на место демонтированных рукояток. Межосевое расстояние: 50 мм.

Температурный диапазон: 5 - 110°C

Максимальное рабочее давление: 16 бар

### СОЕДИНЕНИЕ ЕВРОКОНУС

КОД	РАЗМЕР	ЦЕНА, €	□	⊞
R553VY042	1" x 3/4"E /2	40,45	1	15
R553VY043	1" x 3/4"E /3	60,64	1	10
R553VY044	1" x 3/4"E /4	80,86	1	10
R553VY045	1" x 3/4"E /5	101,04	1	10
R553VY046	1" x 3/4"E /6	121,37	1	10
R553VY047	1" x 3/4"E /7	141,56	1	5
R553VY048	1" x 3/4"E /8	161,74	1	5
R553VY049	1" x 3/4"E /9	182,04	1	5
R553VY050	1" x 3/4"E /10	202,15	1	5
R553VY051	1" x 3/4"E /11	222,37	1	5
R553VY052	1" x 3/4"E /12	242,58	1	5

для подсоединения трубы использовать адаптеры база 3/4"E

## R553M

### СОЕДИНЕНИЕ ЕВРОКОНУС

КОД	РАЗМЕР	ЦЕНА, €	□	⊞
R553MY042	1" x 3/4"E /2	73,82	1	-
R553MY043	1" x 3/4"E /3	110,74	1	-
R553MY044	1" x 3/4"E /4	147,60	1	-
R553MY045	1" x 3/4"E /5	184,53	1	-
R553MY046	1" x 3/4"E /6	221,52	1	-
R553MY047	1" x 3/4"E /7	258,44	1	-
R553MY048	1" x 3/4"E /8	295,43	1	-
R553MY049	1" x 3/4"E /9	332,28	1	-
R553MY050	1" x 3/4"E /10	369,15	1	-
R553MY051	1" x 3/4"E /11	406,14	1	-
R553MY052	1" x 3/4"E /12	442,97	1	-

Для подсоединения трубы использовать адаптеры база 3/4"E



#### INFO

Для регулирования использовать ключ R558, R558N.



Коллектор со встроенными отсечными/балансировочными клапанами, расходомерами, с отводами с наружной резьбой. Межосевое расстояние: 50 мм.

Температурный диапазон: 5 - 110°C

Максимальное рабочее давление: 16 бар

## R583V

КОД	РАЗМЕР	ЦЕНА, €	□	⊞
R583VY112	1" x 3/4"E /2	32,91	1	10
R583VY113	1" x 3/4"E /3	47,29	1	8
R583VY114	1" x 3/4"E /4	65,83	1	12

Сборный коллектор, латунный, с регулирующими клапанами с рукояткой (возможна установка сервопривода), с отводами с наружной резьбой.

#### INFO

Рекомендуется использовать сервисные группы 1" R554BY055, R554CY055 и комплектующие P583

NEW



## R583S

КОД	РАЗМЕР	ЦЕНА, €	□	⊞
R583SY112	1" x 3/4"E /2	24,10	1	15
R583SY113	1" x 3/4"E /3	36,02	1	10
R583SY114	1" x 3/4"E /4	56,08	2	12

Сборный коллектор, латунный, с отсечными балансировочными клапанами, с отводами с наружной резьбой. Модель с отводами 3/4"E имеет прокладки на корпусе коллектора.

#### INFO

Рекомендуется использовать сервисные группы 1" R554BY055, R554CY055 и комплектующие P583

NEW



## R583M

КОД	РАЗМЕР	ЦЕНА, €	□	⊞
R583MY112	1" x 3/4"E /2	58,97	1	8
R583MY113	1" x 3/4"E /3	86,82	1	8
R583MY114	1" x 3/4"E /4	112,01	1	6

Сборный коллектор, латунный, с отсечными балансировочными клапанами и расходомерами, с отводами с наружной резьбой.

#### INFO

Рекомендуется использовать сервисные группы 1" R554BY055, R554CY055 и комплектующие P583

NEW



## ➤ Модульные коллекторы для отопления

### R580M

КОД	РАЗМЕР	ЦЕНА, €	□	⊞
R580MY006	DN32 x 18	11,52	1	50
R580MY106	DN32 x 3/4"E	11,68	1	50

Элемент модульного коллектора быстрого монтажа, соединение байонет, с отводами с наружной резьбой.



### R580T

КОД	РАЗМЕР	ЦЕНА, €	□	⊞
R580TY006	1" x 18 x DN32	23,38	1	40
R580TY106	1" x 3/4"E x DN32	24,05	1	40

Пара концевых элементов коллектора быстрого монтажа DN32, соединение байонет, подключение к системе внутренняя резьба, отводы с наружной резьбой.



#### INFO

DN32: межосевое расстояние 50 мм.

## R53SM

КОД	РАЗМЕР	ЦЕНА, €	□	⊞
<b>R53SMY006</b>	DN32 x 18	22,35	1	20
<b>R53SMY106</b>	DN32 x 3/4"E	20,26	1	20

Элемент модульного коллектора быстрого монтажа DN32 с отсечными / балансировочными клапанами, соединение байонет, с отводами с наружной резьбой



## R53ST

КОД	РАЗМЕР	ЦЕНА, €	□	⊞
<b>R53STY006</b>	1" x 18 x DN32	38,48	1	20
<b>R53STY007</b>	1 1/4" x 18 x DN32	42,81	1	20
<b>R53STY106</b>	1" x 3/4"E x DN32	39,10	1	20
<b>R53STY107</b>	1 1/4" x 3/4"E x DN32	45,76	1	20

Пара концевых элементов коллектора быстрого монтажа DN32 с отсечными / балансировочными клапанами, соединение байонет, подключение к системе внутренняя резьба, отводы с наружной резьбой.



## R53MM

КОД	РАЗМЕР	ЦЕНА, €	□	⊞
<b>R53MMY006</b>	DN32 x 18	24,77	1	20
<b>R53MMY106</b>	DN32 x 3/4"E	26,37	1	20

Элемент модульного коллектора DN32 быстрого монтажа с расходомером и отсечным / балансировочным клапаном, соединение байонет, отводы с наружной резьбы.

### INFO

Шкала 0,5-5 л/мин.



## R53MT

КОД	РАЗМЕР	ЦЕНА, €	□	⊞
<b>R53MTY006</b>	1" x 18 x DN32	49,07	1	20
<b>R53MTY007</b>	1 1/4" x 18 x DN32	54,60	1	20
<b>R53MTY106</b>	1" x 3/4"E x DN32	49,85	1	20
<b>R53MTY107</b>	1 1/4" x 3/4"E x DN32	58,35	1	20

Пара концевых элементов коллектора быстрого монтажа DN32 с расходомерами и отсечными / балансировочными клапанами, соединение байонет, подключение к системе внутренняя резьба, отводы с наружной резьбой.

### INFO

Шкала 0,5-5 л/мин



## R53VM

КОД	РАЗМЕР	ЦЕНА, €	□	⊞
<b>R53VMY006</b>	DN32 x 18	21,29	1	20
<b>R53VMY106</b>	DN32 x 3/4"E	22,63	1	20

Элемент модульного коллектора DN32 быстрого монтажа с встроенным термостатическим клапаном, соединение байонет

### INFO

Возможна установка электротермической головки (сервопривода) R478, R478M, R473, R473M.



## R53VT

КОД	РАЗМЕР	ЦЕНА, €	□	⊞
<b>R53VTY006</b>	1" x 18 x DN32	40,36	1	20
<b>R53VTY007</b>	1 1/4" x 18 x DN32	47,76	1	20
<b>R53VTY106</b>	1" x 3/4"E x DN32	46,26	1	20
<b>R53VTY107</b>	1 1/4" x 3/4"E x DN32	50,97	1	20

Пара концевых элементов коллектора быстрого монтажа DN32 с встроенными термостатическими клапанами, соединение байонет, подключение к системе внутренняя резьба, отводы с наружной резьбой.

### INFO

Возможна установка электротермической головки (сервопривода) R478, R478M, R473, R473M



### Сборка и регулировка

Быстромонтируемые модульные коллекторы представляют собой универсальное решение для сборки распределительного коллектора с несколькими выходами, которые варьируются в зависимости от требований заказчика.

Конструкция позволяет чрезвычайно просто и быстро собрать коллектор.



1. Совместить сопрягаемые модули с соосным поворотом 90°, с небольшим усилием соединить до упора и повернуть на 90° относительно оси.



2. Для подключения распределительного коллектора к другим узлам используйте пару концевых модулей R53MT / ST / VT с резьбой 1" или 1 1/4".



3. Защитные колпачки балансировочных запорных клапанов находятся на передней панели модулей.



4. Настройку расходов выполнять с помощью ключа R558.

# Коллекторные узлы для отопления

## R553D

### БАЗА 18 ММ (ДЛЯ ШКАФОВ R500-2)

КОД	РАЗМЕР	ЦЕНА, €	□	⊞
R553ZY002	1" x 18 /2	82,78	1	-
R553ZY003	1" x 18 /3	117,98	1	-
R553ZY004	1" x 18 /4	157,29	1	-
R553ZY005	1" x 18 /5	186,24	1	-
R553ZY006	1" x 18 /6	223,55	1	-
R553ZY007	1" x 18 /7	260,79	1	-
R553ZY008	1" x 18 /8	281,45	1	-
R553ZY009	1" x 18 /9	316,62	1	-
R553ZY010	1" x 18 /10	351,86	1	-
R553ZY011	1" x 18 /11	387,00	1	-
R553ZY012	1" x 18 /12	422,10	1	-
R553ZY022	1 1/4" x 18 /2	93,73	1	-
R553ZY023	1 1/4" x 18 /3	140,66	1	-
R553ZY024	1 1/4" x 18 /4	187,54	1	-
R553ZY025	1 1/4" x 18 /5	234,39	1	-
R553ZY026	1 1/4" x 18 /6	281,24	1	-
R553ZY027	1 1/4" x 18 /7	328,14	1	-
R553ZY028	1 1/4" x 18 /8	374,99	1	-
R553ZY029	1 1/4" x 18 /9	421,93	1	-
R553ZY030	1 1/4" x 18 /10	468,75	1	-
R553ZY031	1 1/4" x 18 /11	515,61	1	-
R553ZY032	1 1/4" x 18 /12	562,50	1	-

для подсоединения трубы использовать адаптеры база 18 R178, R179, R179AM  
Коллектор с кронштейнами R588Z для монтажа в коллекторный шкаф R500-2.



Коллекторный узел для систем отопления с лучевой разводкой и систем напольного/потолочного отопления и охлаждения.

Состоит из:

- 1 коллектор подающий со встроенными отсечными/балансировочными клапанами с механической памятью.
- 1 коллектор обратный со встроенными термостатическими вентилями.
- кронштейны металлические R588Z.
- 1 комплект этикеток для обозначения контуров.

Возможно автоматическое управление контурами, используя R478, R478M, R473, R473M, предварительно демонтировав рукоятки. Для балансировки использовать ключ R558 (в комплекте) или R558N.

#### ⓘ INFO

Для регулирования использовать ключ R558, R558N.



### СОЕДИНЕНИЕ ЕВРОКОНУС

КОД	РАЗМЕР	ЦЕНА, €	□	⊞
R553ZY042	1" x 3/4"E /2	78,65	1	-
R553ZY043	1" x 3/4"E /3	117,98	1	-
R553ZY044	1" x 3/4"E /4	157,29	1	-
R553ZY045	1" x 3/4"E /5	186,24	1	-
R553ZY046	1" x 3/4"E /6	223,55	1	-
R553ZY047	1" x 3/4"E /7	260,79	1	-
R553ZY048	1" x 3/4"E /8	281,45	1	-
R553ZY049	1" x 3/4"E /9	316,62	1	-
R553ZY050	1" x 3/4"E /10	351,86	1	-
R553ZY051	1" x 3/4"E /11	387,00	1	-
R553ZY052	1" x 3/4"E /12	422,10	1	-

для подсоединения трубы использовать адаптеры база 3/4"E Коллектор с кронштейнами R588Z для монтажа в коллекторный шкаф R500-2.

Коллекторный узел для систем отопления с лучевой разводкой и для систем напольного/потолочного отопления и охлаждения.

Состоит из:

- 1 коллектор подающий со встроенными отсечными/балансировочными клапанами с механической памятью.
- 1 коллектор обратный со встроенными термостатическими вентилями.
- Кронштейны металлические R588Z.
- 1 комплект этикеток для обозначения контуров.

Возможно автоматическое управление контурами, используя R478, R478M, R473, R473M, предварительно демонтировав рукоятки.

## R553F

### БАЗА 18 ММ (ДЛЯ ШКАФОВ R500-2)

КОД	РАЗМЕР	ЦЕНА, €	□	⊞
R553FZY002	1" x 18 /2	108,54	1	-
R553FZY003	1" x 18 /3	153,78	1	-
R553FZY004	1" x 18 /4	205,05	1	-
R553FZY005	1" x 18 /5	241,15	1	-
R553FZY006	1" x 18 /6	289,36	1	-
R553FZY007	1" x 18 /7	337,66	1	-
R553FZY008	1" x 18 /8	385,91	1	-
R553FZY009	1" x 18 /9	434,11	1	-
R553FZY010	1" x 18 /10	482,33	1	-
R553FZY011	1" x 18 /11	530,58	1	-
R553FZY012	1" x 18 /12	578,78	1	-
R553FZY022	1 1/4" x 18 /2	128,67	1	-
R553FZY023	1 1/4" x 18 /3	172,87	1	-
R553FZY024	1 1/4" x 18 /4	217,07	1	-
R553FZY025	1 1/4" x 18 /5	261,37	1	-
R553FZY026	1 1/4" x 18 /6	328,00	1	-
R553FZY027	1 1/4" x 18 /7	385,87	1	-
R553FZY028	1 1/4" x 18 /8	434,09	1	-
R553FZY029	1 1/4" x 18 /9	472,70	1	-
R553FZY030	1 1/4" x 18 /10	540,17	1	-
R553FZY031	1 1/4" x 18 /11	607,76	1	-
R553FZY032	1 1/4" x 18 /12	675,23	1	-

для подсоединения трубы использовать адаптеры база 18 R178, R179, R179AM  
Коллектор с кронштейнами R588Z для монтажа в коллекторный шкаф R500-2.



#### ⓘ INFO

Для регулирования использовать ключ R558, R558N.



Коллекторный узел для систем отопления с лучевой разводкой и для систем напольного/потолочного отопления и охлаждения.

Состоит из:

- 1 коллектор подающий со встроенными отсечными/балансировочными клапанами с механической памятью и расходомерами (шкала: 0,5-5 л/мин).
- 1 коллектор обратный со встроенными термостатическими вентилями.
- Кронштейны металлические R588Z.
- 1 комплект этикеток для обозначения контуров.

Возможно автоматическое управление контурами, используя R478, R478M, R473, R473M, предварительно демонтировав рукоятки.

## R553DK

ДЛЯ ШКАФОВ R500-2, ГЛУБИНА 85-130 MM

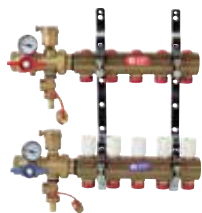
КОД	РАЗМЕР	ЦЕНА, €	□	⊞
R553DK102	1" x 18 /2	226,63	1	-
R553DK103	1" x 18 /3	258,63	1	-
R553DK104	1" x 18 /4	284,30	1	-
R553DK105	1" x 18 /5	323,48	1	-
R553DK106	1" x 18 /6	362,75	1	-
R553DK107	1" x 18 /7	401,91	1	-
R553DK108	1" x 18 /8	441,14	1	-
R553DK109	1" x 18 /9	480,29	1	-
R553DK110	1" x 18 /10	519,58	1	-
R553DK111	1" x 18 /11	558,78	1	-
R553DK112	1" x 18 /12	597,96	1	-

Для подсоединения трубы использовать адаптеры база 18 R178, R179, R179AM

Комплект латунных коллекторов с многофункциональными кранами, предварительно собранный. Для подключения трубы медной, пластиковой, металлопластиковой, использовать соответствующие адаптеры. Межосевое расстояние отводов 50 мм. Рабочая температура 5-110°C.

Состав:

- 1 предварительно собранный коллектор R553D.
- 2 многофункциональных крана R269T (содержат две заглушки R592D).



## R553FK

ДЛЯ ШКАФОВ R500-2, ГЛУБИНА 85-130 MM

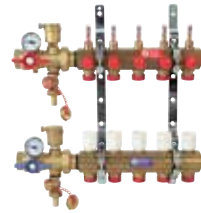
КОД	РАЗМЕР	ЦЕНА, €	□	⊞
R553FK102	1" x 18 /2	241,69	1	-
R553FK103	1" x 18 /3	301,93	1	-
R553FK104	1" x 18 /4	362,23	1	-
R553FK105	1" x 18 /5	422,52	1	-
R553FK106	1" x 18 /6	482,87	1	-
R553FK107	1" x 18 /7	514,46	1	-
R553FK108	1" x 18 /8	571,65	1	-
R553FK109	1" x 18 /9	628,79	1	-
R553FK110	1" x 18 /10	685,93	1	-
R553FK111	1" x 18 /11	743,02	1	-
R553FK112	1" x 18 /12	800,12	1	-

Для подсоединения трубы использовать адаптеры база 18 R178, R179, R179AM

Комплект латунных коллекторов с многофункциональными кранами, предварительно собранный, с расходомерами (0,5-5 л/мин.). Для подключения трубы медной, пластиковой, металлопластиковой, использовать соответствующие адаптеры. Межосевое расстояние отводов 50 мм. Рабочая температура 5-110°C.

Состав:

- 1 предварительно собранный коллектор R553F.
- 2 многофункциональных крана R269T (содержат две заглушки R592D).



## R553FDB

КОД	РАЗМЕР	ЦЕНА, €	□	⊞
R553FDB142	1" x 3/4"E /2	172,84	1	-
R553FDB143	1" x 3/4"E /3	257,24	1	-
R553FDB144	1" x 3/4"E /4	323,47	1	-
R553FDB145	1" x 3/4"E /5	404,90	1	-
R553FDB146	1" x 3/4"E /6	462,21	1	-
R553FDB147	1" x 3/4"E /7	536,43	1	-
R553FDB148	1" x 3/4"E /8	627,23	1	-
R553FDB149	1" x 3/4"E /9	701,45	1	-
R553FDB150	1" x 3/4"E /10	775,85	1	-
R553FDB151	1" x 3/4"E /11	850,04	1	-
R553FDB152	1" x 3/4"E /12	924,27	1	-



Сборный коллекторный узел с динамическим регулированием расхода, независимо для каждого индивидуального контура. Состав узла:

- 1 коллектор подающий со встроенными отсечными клапанами с расходомерами.
- 1 коллектор обратный со встроенными балансировочными динамическими вентилями поддержания расхода, с предварительной настройкой, с рукоятками ручного регулирования и возможностью установки приводов R473/R473M для автоматического регулирования.

## R553FKDB

NEW

БАЗА 18 MM (ДЛЯ ШКАФОВ R500)

КОД	РАЗМЕР	ЦЕНА, €	□	⊞
R553FKDB102	1" x 18 /2	338,33	1	-
R553FKDB103	1" x 18 /3	422,68	1	-
R553FKDB104	1" x 18 /4	488,98	1	-
R553FKDB105	1" x 18 /5	570,35	1	-
R553FKDB106	1" x 18 /6	627,70	1	-
R553FKDB107	1" x 18 /7	668,83	1	-
R553FKDB108	1" x 18 /8	743,14	1	-
R553FKDB109	1" x 18 /9	817,40	1	-
R553FKDB110	1" x 18 /10	891,68	1	-
R553FKDB111	1" x 18 /11	965,88	1	-
R553FKDB112	1" x 18 /12	1040,12	1	-

Диапазон перепада давления: Др 30/40=60 кПа

БАЗА 18 MM (ДЛЯ ШКАФОВ R500-2)

КОД	РАЗМЕР	ЦЕНА, €	□	⊞
R553FKDB122	1" x 18 /2	338,33	1	-
R553FKDB123	1" x 18 /3	422,68	1	-
R553FKDB124	1" x 18 /4	488,98	1	-
R553FKDB125	1" x 18 /5	570,35	1	-
R553FKDB126	1" x 18 /6	627,70	1	-
R553FKDB127	1" x 18 /7	668,83	1	-
R553FKDB128	1" x 18 /8	743,14	1	-
R553FKDB129	1" x 18 /9	817,40	1	-
R553FKDB130	1" x 18 /10	891,68	1	-
R553FKDB131	1" x 18 /11	965,88	1	-
R553FKDB132	1" x 18 /12	1040,12	1	-

Диапазон перепада давления: Др 30/40=150 кПа



ВИДЕО

Для просмотра видео примера, наведите смартфон на QR код

Комплект коллекторного узла с динамическим независимым регулированием расхода для каждого индивидуального контура. Коллекторный узел с динамической балансировкой расхода и независимой настройкой для каждого отдельного контура для систем отопления и охлаждения, состоящий из:

- Коллектор подачи с расходомерами и отсечными клапанами для перекрытия потока жидкости;
- Обратный коллектор с динамическими балансировочными клапанами с возможностью установки приводов R473/R473M;
- Краны шаровые многофункциональные R269T;
- Кронштейны металлические R588Z;
- Ключ шестигранный с отвёрткой R558Y001;
- Ключ настроечный R73PY010.

## R557

КОД	РАЗМЕР	ЦЕНА, €	□	⊞
R557Y002	1" x 18 /2	368,37	1	-
R557Y003	1" x 18 /3	409,33	1	-
R557Y004	1" x 18 /4	450,21	1	-
R557Y005	1" x 18 /5	491,02	1	-
R557Y006	1" x 18 /6	531,96	1	-
R557Y007	1" x 18 /7	578,47	1	-
R557Y008	1" x 18 /8	620,24	1	-
R557Y009	1" x 18 /9	662,00	1	-
R557Y010	1" x 18 /10	707,82	1	-
R557Y011	1" x 18 /11	749,85	1	-
R557Y012	1" x 18 /12	786,59	1	-

Для подсоединения трубы использовать адаптеры база 18 R178, R179, R179AM

Коллектор в сборе для систем напольного /потолочного отопления/охлаждения, подключение к высокотемпературному контуру. Смешение с помощью терморегулятора R462L. Возможность балансировки контуров. Возможно автоматическое управление контурами, используя R478, R478M, R473, R473M, предварительно демонтировав рукоятки. Для балансировки использовать ключ R558 (в комплекте) или R558N. Заказываются отдельно:

- термостатический клапан R401TG или R402TG
- отсечной клапан R14TG или R15TG

Не входят в комплект: циркуляционный насос и предохранительный термостат K373.

### INFO

Рекомендуемый монтажный размер насоса 130 мм.



## R557F

КОД	РАЗМЕР	ЦЕНА, €	□	⊞
R557FY002	1" x 18 /2	403,71	1	-
R557FY003	1" x 18 /3	444,57	1	-
R557FY004	1" x 18 /4	491,94	1	-
R557FY005	1" x 18 /5	541,28	1	-
R557FY006	1" x 18 /6	596,24	1	-
R557FY007	1" x 18 /7	657,40	1	-
R557FY008	1" x 18 /8	710,09	1	-
R557FY009	1" x 18 /9	758,30	1	-
R557FY010	1" x 18 /10	815,59	1	-
R557FY011	1" x 18 /11	869,01	1	-
R557FY012	1" x 18 /12	920,94	1	-
R557FY102	1" x3/4E /2	403,71	1	-
R557FY103	1" x3/4E /3	444,57	1	-
R557FY104	1" x3/4E /4	491,94	1	-
R557FY105	1" x3/4E /5	541,28	1	-
R557FY106	1" x3/4E /6	596,24	1	-
R557FY107	1" x3/4E /7	657,40	1	-
R557FY108	1" x3/4E /8	710,09	1	-
R557FY109	1" x3/4E /9	758,30	1	-
R557FY110	1" x3/4E /10	815,59	1	-
R557FY111	1" x3/4E /11	869,01	1	-
R557FY112	1" x3/4E /12	920,94	1	-
R557FY124	3/4" x 3/4"E /4	915,90	1	-
R557FY125	3/4" x 3/4"E /5	1008,57	1	-
R557FY126	3/4" x 3/4"E /6	1115,97	1	-
R557FY127	3/4" x 3/4"E /7	1166,61	1	-
R557FY128	3/4" x 3/4"E /8	1217,55	1	-
R557FY129	3/4" x 3/4"E /9	1342,24	1	-
R557FY130	3/4" x 3/4"E /10	1449,96	1	-
R557FY131	3/4" x 3/4"E /11	1462,25	1	-
R557FY132	3/4" x 3/4"E /12	1572,85	1	-

Для подсоединения трубы использовать адаптеры база 18 R178, R179, R179AM. Для 3/4"E адаптеры R178E, R179E

Коллектор в сборе для систем напольного/потолочного отопления/охлаждения с расходомерами (шкала: 0,5-5 л/мин.) Подключение к высокотемпературному контуру. Смешение с помощью терморегулятора R462L. Встроенные расходомеры и возможность балансировки контуров. Возможно автоматическое управление контурами, используя R478, R478M, R473, R473M, предварительно демонтировав рукоятки. Для балансировки использовать ключ R558 (в комплекте) или R558N. Заказываются отдельно:

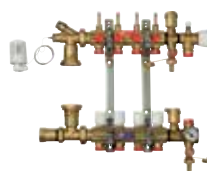
- термостатический клапан R401TG или R402TG.
- отсечной клапан R14TG или R15TG.

Не входят в комплект:

- циркуляционный насос и предохранительный термостат K373.

### INFO

Рекомендуемый монтажный размер насоса 130 мм.



## R557R-2

КОД	РАЗМЕР	ЦЕНА, €	□	⊞
R557RY024	1" x 18 /4	2014,92	1	-
R557RY025	1" x 18 /5	2006,23	1	-
R557RY026	1" x 18 /6	2050,76	1	-
R557RY027	1" x 18 /7	2112,54	1	-
R557RY028	1" x 18 /8	2215,72	1	-
R557RY029	1" x 18 /9	2310,96	1	-
R557RY030	1" x 18 /10	2405,50	1	-
R557RY031	1" x 18 /11	2469,06	1	-
R557RY032	1" x 18 /12	2521,33	1	-

Для подсоединения трубы использовать адаптеры база 18 R178, R179, R179AM

Распределительный коллектор с узлом смешения для низкотемпературных систем с фиксированным значением температуры, термостатический контроль, насос с электронным регулированием, предохранительный термостат K373, узел наполнения и слива, выпуск воздуха, измерительные термометры. Подключения 1". Высота шкафа: 605 мм. Глубина шкафа: 110 мм.

### АКСЕССУАРЫ:

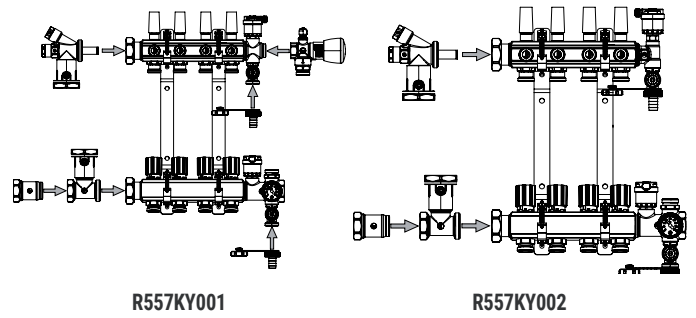
- R553AY002: Комплект для высокотемпературной зоны подачи и возврата теплоносителя 1" на 2 контура (в комплекте с кронштейнами).
- R553AY003: Комплект для высокотемпературной зоны подачи и возврата теплоносителя 1" на 3 контура (в комплекте с кронштейнами).
- GE550Y100: Комплект для теплоучёта 1" с фильтром, зональным клапаном и вставкой для счётчика. Заказывать отдельно: тепло-счётчик, сервомотор K270 для зонального клапана.
- R588RY010: Кронштейн для коллектора 1".



## R557K

КОД	РАЗМЕР	ЦЕНА, €	□	⊞
<b>R557KY001</b>	-	225,52	1	-
<b>R557KY002</b>	для эл. насоса	198,62	1	-
<b>R557KY003</b>	для эл. насоса с регул. клап.	310,74	1	-

Комплект арматуры для коллекторов теплого пола. Для создания коллекторного узла низкой температуры, комплект устанавливается на коллекторы в сборе R553D или R553F, должен быть дополнен термостатическим клапаном, термостатической головкой, отсечным клапаном, циркуляционным насосом.



## R559N

КОД	РАЗМЕР	ЦЕНА, €	□	⊞
<b>R559NY004</b>	1" x 18 /4	1598,61	1	-
<b>R559NY005</b>	1" x 18 /5	1669,93	1	-
<b>R559NY006</b>	1" x 18 /6	1718,64	1	-
<b>R559NY007</b>	1" x 18 /7	1763,18	1	-
<b>R559NY008</b>	1" x 18 /8	1846,00	1	-
<b>R559NY009</b>	1" x 18 /9	1901,38	1	-
<b>R559NY010</b>	1" x 18 /10	1944,14	1	-
<b>R559NY011</b>	1" x 18 /11	1985,99	1	-
<b>R559NY012</b>	1" x 18 /12	2030,34	1	-

Для подсоединения трубы используйте адаптеры 18 мм серий R178, R179, R179AM. Для управления смесительным клапаном использовать привод K261X012



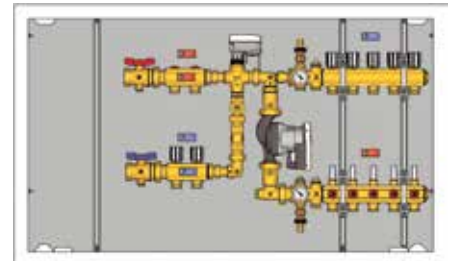
Коллекторный модуль для систем панельного отопления/охлаждения со смесительным узлом и насосом с электронным регулированием.

### ① INFO

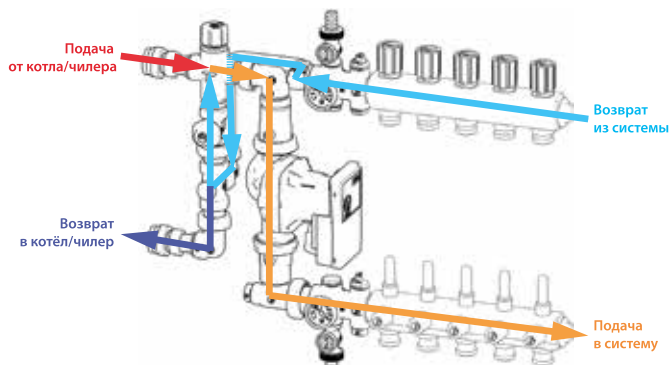
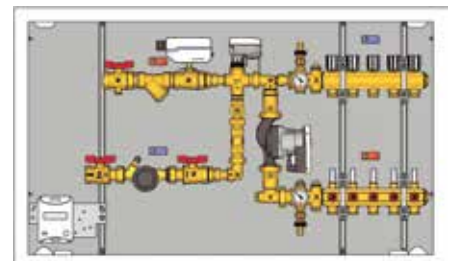
Компоненты:

- Запорные шаровые краны
- Коллекторы контура теплого пола с отсечными клапанами и расходомерами на подающем коллекторе и термостатическими клапанами на обратном коллекторе
- Насососмесительный узел
- Сервисная группа с воздухоотводчиками и дренажными клапанами
- Термометры
- Насос циркуляционный с электронным регулированием
- Коллекторный шкаф.

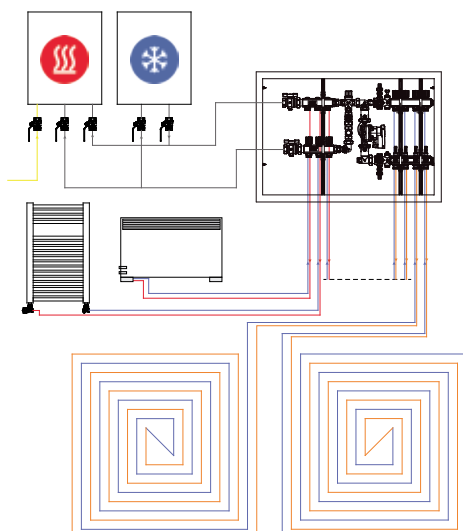
### КОМПЛЕКТ КОЛЛЕКТОРОВ ВЫСОКОТЕМПЕРАТУРНОГО ОТОПЛЕНИЯ



### КОМПЛЕКТ УЧЁТА ТЕПЛА



### ПРИМЕР УСТАНОВКИ



## R553K

КОД	РАЗМЕР	ЦЕНА, €	□	⊞
R553KY062	1" x 3/4"E /2	123,35	1	-
R553KY063	1" x 3/4"E /3	181,17	1	-
R553KY064	1" x 3/4"E /4	238,94	1	-
R553KY065	1" x 3/4"E /5	296,70	1	-
R553KY066	1" x 3/4"E /6	354,56	1	-
R553KY067	1" x 3/4"E /7	412,39	1	-
R553KY068	1" x 3/4"E /8	470,19	1	-
R553KY069	1" x 3/4"E /9	528,00	1	-
R553KY070	1" x 3/4"E /10	585,74	1	-
R553KY071	1" x 3/4"E /11	643,54	1	-
R553KY072	1" x 3/4"E /12	701,37	1	-

Для подсоединения трубы использовать адаптеры база 3/4"E

Комплект коллекторов для комплектации смесительного узла R557R-1, предварительно собранный на кронштейнах, с расходомерами (0,5-5 л/мин.). Латунный. Для подключения трубы медной, пластиковой, металлопластиковой, использовать соответствующие адаптеры. Межосевое расстояние отводов 50 мм. Рабочая температура 5-110°C.

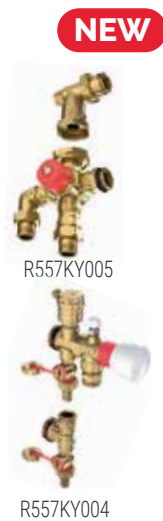
Состав:

- 1 коллектор подачи R553M.
- 1 коллектор обратный R553V.
- 2 кронштейна регулируемых R588L.
- 2 заглушки с уплотнительным кольцом R592D.

## R557RK

КОД	РАЗМЕР	ЦЕНА, €	□	⊞
R557KY005	1" без насоса	315,35	1	-
R557KY004	1" комплект байпасс	125,72	1	-

Насосно-смесительный узел для систем напольного отопления, компактного исполнения, со смесительным трехходовым термостатическим клапаном. Без циркуляционного насоса. С возможностью установки комплекта байпасса.



R557KY005

R557KY004

## R559N-2

КОД	РАЗМЕР	ЦЕНА, €	□	⊞
R559NY053	1"	738,74	1	-

Смесительная группа с сервомотором с встроенной регуляцией.

Состав:

- 3-ходовой смесительный клапан.
- K275 сервомотор с интегрированной регуляцией, с температурным датчиком.
- Шаровые краны с соединением для циркуляционного насоса.
- Клапаны отвода воздуха ручные.
- Металлическая вставка циркуляционного насоса длиной 180 мм.
- Краны наполнения/слива.

Группу можно дополнить:

- Коллекторами подачи и обратным.
- Циркуляционным насосом.



## R557RM-1

КОД	РАЗМЕР	ЦЕНА, €	□	⊞
R557RY042	1"	806,77	1	-
R557RY043	1"	489,75	1	-

Смесительная группа с фиксированным значением, для систем напольного отопления. Глубина 110 мм.

① INFO

R557RY042: с циркуляционным насосом 25/6

R557RY043: без циркуляционного насоса, с металлической вставкой длиной 180 мм



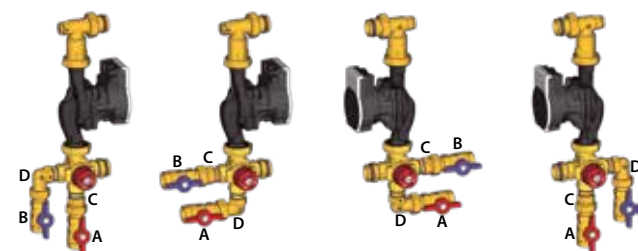
## R557RM-2

КОД	РАЗМЕР	ЦЕНА, €	□	⊞
R557RY045	1" с нас. с част. рег.	729,63	1	-
R557RY046	3/4" x 18, с насосом	946,16	1	-

Насосно-смесительный узел для систем напольного отопления, компактного исполнения, со смесительным трехходовым термостатическим клапаном. Содержит циркуляционный насос с электронным регулированием.



NEW



## R559N-1

КОД	РАЗМЕР	ЦЕНА, €	□	⊞
R559NY043	1"	447,55	1	-

Смесительная группа, без циркуляционного насоса.

Состав:

- 3-ходовой смесительный клапан с соединением M30x1,5 мм.
- Отсечные клапаны первичного и вторичного контура, с регулированием расхода.
- Штуцер для установки температурного датчика.
- Шаровые краны с соединением для циркуляционного насоса.
- Клапаны отвода воздуха ручные.
- Металлическая вставка циркуляционного насоса длиной 180 мм.
- Краны наполнения/слива.
- Штуцер погружного термометра.

Группу можно дополнить:

- Коллекторами подачи и обратным.
- Циркуляционным насосом.
- K281X012 сервоприводом для установки на смесительный клапан.
- Компонентами электронными для терморегулирования.
- R553AY002 или R553AY003 набором коллекторов высокотемпературного контура, размером 1".



Для управления смесительным клапаном использовать привод K281X012

## Электротермические головки и термостатические головки с выносными датчиками температуры

### R473

КОД	РАЗМЕР	ЦЕНА, €	□	⊞
<b>R473X221</b>	230 В	38,81	1	25
<b>R473X222</b>	24 В	38,81	1	25

Головка электротермическая, нормально закрытая для термостатических клапанов и коллекторов.

#### INFO

Двухпроводной кабель длиной 0,9 м.



### R473M

КОД	РАЗМЕР	ЦЕНА, €	□	⊞
<b>R473MX221</b>	230 В	46,31	1	25
<b>R473MX222</b>	24 В	46,31	1	25

Головка электротермическая, нормально закрытая с микропрерывателем для термостатических клапанов и коллекторов.

#### INFO

Четырехпроводной кабель длиной 0,9 м.



### R478

КОД	РАЗМЕР	ЦЕНА, €	□	⊞
<b>R478X221</b>	230 В	38,81	1	25
<b>R478X222</b>	24 В	39,61	1	25
<b>R478VX221</b>	230В - с варистором	47,74	1	25

Головка электротермическая, нормально открытая, для термостатических клапанов и коллекторов.

#### INFO

Двухпроводной кабель длиной 0,9 м.



### R478M

КОД	РАЗМЕР	ЦЕНА, €	□	⊞
<b>R478MX221</b>	230 В	46,32	1	25
<b>R478MX222</b>	24 В	46,32	1	25
<b>R478VX231</b>	230В - с варистором	58,70	1	25

Головка электротермическая, нормально открытая с микропрерывателем для термостатических клапанов и коллекторов.

#### INFO

Четырехпроводной кабель длиной 0,9 м.



### R462L

КОД	РАЗМЕР	ЦЕНА, €	□	⊞
<b>R462LX001</b>	2 м	82,04	1	25

Термостатическая головка для контроля температуры теплоносителя для систем напольного отопления, с капиллярной трубкой и накладным датчиком.

#### INFO

Диапазон регулирования: от 20°C до 70°C



### R462L1

КОД	РАЗМЕР	ЦЕНА, €	□	⊞
<b>R462LX011</b>	2 м	89,13	1	25

Термостатическая головка для контроля температуры теплоносителя для систем напольного отопления, с капиллярной трубкой и погружным датчиком с фитингом 1/2" НР с прокладкой.

#### INFO

Диапазон регулирования: от 20°C до 70°C



### R462L2

КОД	РАЗМЕР	ЦЕНА, €	□	⊞
<b>R462LX021</b>	2 м	89,13	1	25

Термостатическая головка для контроля температуры теплоносителя для систем напольного отопления, с капиллярной трубкой и гильзой с фитингом 1/2" НР.

#### INFO

Диапазон регулирования: от 20°C до 70°C



### R465

КОД	РАЗМЕР	ЦЕНА, €	□	⊞
<b>R465Y001</b>	-	15,66	10	100

Консоль для установки датчика термостатической головки R462L.



### R453A

КОД	РАЗМЕР	ЦЕНА, €	□	⊞
<b>R453Y002</b>	-	1,14	1	50

Гайка для электротермических головок R478, R478M, R473, R473M.



## Шкафы и кронштейны для коллекторов отопления

### R500-1

КОД	РАЗМЕР	ЦЕНА, €	□	⊞
R500Y111	400 x 460 x 110 мм	130,99	1	-
R500Y112	600 x 460 x 110 мм	151,49	1	-
R500Y113	800 x 460 x 110 мм	181,83	1	-
R500Y114	1000 x 460 x 110 мм	198,67	1	-

Шкаф коллекторный встраиваемый стальной, для кронштейнов R588Z.



### R500-2C

КОД	РАЗМЕР	ЦЕНА, €	□	⊞
R500Y231	400 x 650-740 x 85-140 мм	197,03	1	-
R500Y232	600 x 650-740 x 85-140 мм	222,25	1	-
R500Y233	800 x 650-740 x 85-140 мм	263,17	1	-
R500Y234	1000 x 650-740 x 85-140 мм	301,66	1	-
R500Y235	1200 x 650-740 x 85-140 мм	346,01	1	-

Шкаф коллекторный встраиваемый стальной, скрытого монтажа, переменной высоты и глубины. Использовать с кронштейнами R588ZY001 или R588ZPY001.



### R501

КОД	РАЗМЕР	ЦЕНА, €	□	⊞
R501Y010	980 x 700 x 230мм	794,82	1	-

Шкаф коллекторный на опоре.



### R509-1

для R500

КОД	РАЗМЕР	ЦЕНА, €	□	⊞
R509Y101	400 x 460мм	129,15	1	-
R509Y102	600 x 460мм	158,50	1	-
R509Y103	800 x 460мм	186,71	1	-
R509Y104	1000 x 460мм	211,99	1	-
R509Y221	400 x 485мм	155,04	1	-
R509Y222	600 x 485мм	199,27	1	-
R509Y223	800 x 485мм	224,48	1	-
R509Y224	1000 x 485мм	261,86	1	-
R509Y225	1200 x 485мм	287,23	1	-

Рамка и крышка шкафа коллекторного из окрашенного металла.



### R588Z

КОД	РАЗМЕР	ЦЕНА, €	□	⊞
R588ZY001	3/4-1-1 1/4	14,61	1	50

Кронштейн для коллектора R553D, R553F, для установки в шкафу R500-2.



### R557I-1

КОД	РАЗМЕР	ЦЕНА, €	□	⊞
R557Y061	850 x 605мм	300,69	1	-
R557Y062	1000 x 605мм	228,80	1	-
R557Y063	1200 x 605 мм	305,59	1	-

Рамка и крышка шкафа коллекторного из окрашенного металла, для коллекторов R557I



### R500-2

КОД	РАЗМЕР	ЦЕНА, €	□	⊞
R500Y221	400 x 650-740 x 85-130мм	197,03	1	-
R500Y222	600 x 650-740 x 85-130мм	222,25	1	-
R500Y223	800 x 650-740 x 85-130мм	263,17	1	-
R500Y224	1000 x 650-740 x 85-130мм	301,66	1	-
R500Y225	1200 x 650-740 x 85-130мм	346,01	1	-

Шкаф коллекторный встраиваемый стальной, переменной глубины 85-130 мм. Использовать только с кронштейнами R588Z.



### R502

КОД	РАЗМЕР	ЦЕНА, €	□	⊞
R502Y001	400 x 650-720 x 110мм	237,02	1	-
R502Y002	600 x 650-720 x 110мм	274,13	1	-
R502Y003	800 x 650-720 x 110мм	330,07	1	-
R502Y004	1000 x 650-720 x 110мм	368,58	1	-

Шкаф коллекторный на регулируемой опоре.



### R510

КОД	РАЗМЕР	ЦЕНА, €	□	⊞
R510Y001	400 x 200мм	79,28	2	-
R510Y002	600 x 200мм	91,48	2	-
R510Y003	800 x 200мм	106,92	2	-
R510Y004	1000 x 200мм	122,54	2	-

Опора для коллекторного шкафа R500.



### R557I

КОД	РАЗМЕР	ЦЕНА, €	□	⊞
R557Y051	850 x 605 x 150мм	429,98	1	-
R557Y052	1000 x 605 x 150мм	483,37	1	-
R557RY075	850 x 605 x 110мм	294,62	1	-
R557RY076	1000 x 605 x 110мм	331,47	1	-
R557RY077	1200 x 605 x 110мм	381,39	1	-

Встраиваемый шкаф коллекторный из окрашенного листового металла.



### R588D

КОД	РАЗМЕР	ЦЕНА, €	□	⊞
R588DY001	для DN32 модуль коллектора	16,02	1	20

Кронштейн металлический для модульных коллекторов DN32 для установки в шкафу R500, R502.



### R588

КОД	РАЗМЕР	ЦЕНА, €	□	⊞
R588Y001	3/4" - 1" - 1 1/4"	12,69	2	20

Кронштейн коллекторных групп R553D, R553F, для установки в шкаф R500, R502



## R588L

КОД	РАЗМЕР	ЦЕНА, €	☐	☒
<b>R588LY001</b>	1"	14,85	1	25
<b>R588SY001</b>	1"	2,99	1	200

Регулируемый кронштейн для коллекторов R551 (3/4" - 1" - 1 1/4"), R553.

### INFO

Межосевой размер: 263,5 - 334,5 мм



## R588P

КОД	РАЗМЕР	ЦЕНА, €	☐	☒
<b>R588PY004</b>	1 1/2" - 2"	46,43	1	10

Регулируемый кронштейн для коллекторов R551 (1 1/2" - 2").



## R588F

КОД	РАЗМЕР	ЦЕНА, €	☐	☒
<b>R588FY001</b>	для DN32 модул. коллектора	14,97	1	-

Кронштейн регулируемый металлический для сборных коллекторов DN32 в шкафу R557I-1.

### INFO

Межосевой размер: 263,5 - 334,5 мм



## R588R

КОД	РАЗМЕР	ЦЕНА, €	☐	☒
<b>R588RY010</b>	1"	40,27	10	100
<b>R588RY011</b>	1"	40,27	10	50

Кронштейн для коллектора R557R, для установки в шкафу R557I-2.

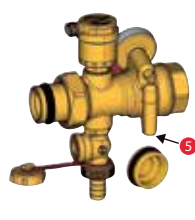
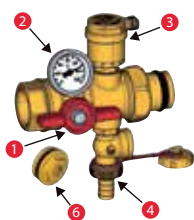


## Конечные элементы и аксессуары для коллекторов

## R269T

КОД	РАЗМЕР	ЦЕНА, €	☐	☒
<b>R269TY035</b>	1"	149,47	1	-
<b>R269TY036</b>	1 1/4"	184,45	1	-

Комплект двух многофункциональных кранов для коллекторов: запорный шаровый кран, автоматический воздухоотводчик с запорным клапаном, кран наполнения-слива системы, контактный термометр, штуцер для погружного температурного датчика 6 мм, заглушка с герметичной прокладкой.



- 1 Шаровый кран.
- 2 Контактный термометр.
- 3 Автоматический клапан отвода воздуха, с уплотнительным кольцом.

- 4 Кран наполнения и слива системы, с уплотнительным кольцом.
- 5 Гнездо для датчика температуры, ø 6 мм.
- 6 Пара заглушек для коллекторов, с уплотнительным кольцом.

ВХОД СЛЕВА

ЛИЦО



ОБОРОТ



ВХОД СПРАВА

ЛИЦО



ОБОРОТ



## R554A

КОД	РАЗМЕР	ЦЕНА, €	☐	☒
<b>R554AY001</b>	1" x 3/4"	33,03	1	25

Промежуточное соединение, для воздухоудаления и слива/наполнения системы, с герметичной прокладкой, состоящее из: 1 R88I 1/2" - 1 R608 1/2".



## R554B

КОД	РАЗМЕР	ЦЕНА, €	☐	☒
<b>R554BY004</b>	3/4"	30,10	1	25
<b>R554BY005</b>	1"	30,65	1	25
<b>R554BY006</b>	1 1/4"	32,04	1	25

Конечный элемент коллектора, для воздухоудаления и слива/наполнения системы, с герметичной прокладкой, состоящий из: 1 R591D - 1 R88I 3/8" - 1 R608 1/2".



## R554B-1

КОД	РАЗМЕР	ЦЕНА, €	□	⊞
<b>R554BY055</b>	1" F для R583	29,63	1	25

Конечный элемент коллектора, для воздухоудаления и слива/наполнения системы, с герметичной прокладкой, состоящий из: 1 R591D – 1 R881 3/8" – 1 R608 1/2".



## R554C-1

КОД	РАЗМЕР	ЦЕНА, €	□	⊞
<b>R554CY055</b>	1" F для R583	22,43	1	25

Конечный элемент коллектора, для воздухоудаления и слива/наполнения системы, с герметичной прокладкой, состоящий из: 1 R591D – 1 R66A 3/8" – 1 R608 1/2".



## R554I

КОД	РАЗМЕР	ЦЕНА, €	□	⊞
<b>R554IY004</b>	3/4"	22,30	5	50
<b>R554IY005</b>	1"	22,44	5	50
<b>R554IY035</b>	1" - с гигр. колп.	22,92	5	50

Конечный элемент коллектора, для воздухоудаления и слива/наполнения системы, с встроенными автоматическим воздухоотводным клапаном и сливным краном, с герметичной прокладкой.



## R545

КОД	РАЗМЕР	ЦЕНА, €	□	⊞
<b>R545Y004</b>	3/4" F x 3/4" E	20,47	-	100

Латунный Y-фитинг с плоским соединением 3/4" с накидной гайкой, и двумя отводами 3/4" E с межосевым расстоянием 40 мм. В комплекте с переходником R483Y001 (конус 3/4" E с уплотнением).



## R591F

КОД	РАЗМЕР	ЦЕНА, €	□	⊞
<b>R591FY005</b>	1" x 1/2" x 1/2"	9,53	10	100

Конечный элемент коллектора с внутренней резьбой.



## R593D

КОД	РАЗМЕР	ЦЕНА, €	□	⊞
<b>R593DY001</b>	3/4" M x 3/8" F	3,17	50	500
<b>R593DY002</b>	3/4" M x 1/2" F	3,73	25	250
<b>R593DY003</b>	1" M x 3/8" F	4,17	25	250
<b>R593DY004</b>	1" M x 1/2" F	4,17	25	250
<b>R593DY005</b>	1" M x 3/4" F	5,47	25	250
<b>R593DY006</b>	1 1/4" M x 1/2" F	6,58	20	200
<b>R593DY007</b>	1 1/4" M x 3/4" F	7,22	10	100
<b>R593DY008</b>	1 1/4" M x 1" F	8,38	10	100

Переходник наружная-внутренняя резьба с герметичной прокладкой.



## R554C

КОД	РАЗМЕР	ЦЕНА, €	□	⊞
<b>R554CY004</b>	3/4"	21,32	1	25
<b>R554CY005</b>	1"	21,72	1	25
<b>R554CY006</b>	1 1/4"	23,14	1	25

Конечный элемент коллектора, для воздухоудаления и слива/наполнения системы, с герметичной прокладкой, состоящий из: 1 R591D – 1 R66A 3/8" – 1 R608 1/2".



## R554D

КОД	РАЗМЕР	ЦЕНА, €	□	⊞
<b>R554DY005</b>	1"	65,40	1	20
<b>R554DY006</b>	1 1/4"	72,61	1	20

Промежуточное соединение, для воздухоудаления и слива/наполнения системы, с герметичной прокладкой для R557, состоящее из: R881 1/2" - R608 1/2" - R540 3/8" - R92 1/2" - R592 1" или 1 1/4".



## R590D

КОД	РАЗМЕР	ЦЕНА, €	□	⊞
<b>R590DY005</b>	1" x 1/2" x 3/8"	8,79	10	100
<b>R590DY006</b>	1 1/4" x 1/2" x 3/8"	10,79	10	100

Конечный элемент коллектора с выводом для зонда, с герметичной прокладкой.



## R591D

КОД	РАЗМЕР	ЦЕНА, €	□	⊞
<b>R591DY004</b>	3/4" x 1/2" x 3/8"	6,90	10	100
<b>R591DY005</b>	1" x 1/2" x 3/8"	7,34	10	100
<b>R591DY006</b>	1 1/4" x 1/2" x 3/8"	8,80	10	100
<b>R591DX015</b>	1" M x 1/2" F x 1/2" F	8,11	10	100

Конечный элемент коллектора с герметичной прокладкой.



## R580I

КОД	РАЗМЕР	ЦЕНА, €	□	⊞
<b>R580IY004</b>	3/4" x 16 x 3/4"	17,40	5	50
<b>R580IY005</b>	1" x 16 x 1"	17,09	5	50

Фитинг с двумя соединениями с внутренней резьбой и отводом для подключения полимерной, металлополимерной или металлической трубы при помощи адаптера



## R93

КОД	РАЗМЕР	ЦЕНА, €	□	⊞
<b>R93Y003</b>	3/4" M x 1/2" F	2,20	20	200
<b>R93Y005</b>	1/2" M x 1/4" F	5,63	25	500
<b>R93Y006</b>	1/2" M x 3/8" F	4,15	25	250
<b>R93Y010</b>	1" M x 1/2" F	4,15	20	200
<b>R93Y011</b>	1" M x 3/4" F	6,43	25	250
<b>R93Y012</b>	1 1/4" M x 1/2" F	6,28	10	100
<b>R93Y014</b>	1 1/4" M x 1" F	4,88	20	200
<b>R93Y018</b>	1 1/2" M x 1 1/4" F	8,74	5	50

Переходник наружная-внутренняя резьба.



## R592D

### НЕХРОМИРОВАННЫЙ

КОД	РАЗМЕР	ЦЕНА, €	□	⊞
R592DY004	3/4"	3,19	50	500
R592DY005	1"	4,08	25	250
R592DY006	1 1/4"	6,90	20	200

### ХРОМИРОВАННЫЙ

КОД	РАЗМЕР	ЦЕНА, €	□	⊞
R592DX005	1"	4,33	25	250
R592DX006	1 1/4"	7,32	20	200
R592DX007	1 1/2"	14,17	5	50
R592DX054	3/4" для R585CS	5,49	5	50
R592DX055	1" для R585CS	7,56	5	50

Пробка для коллектора с герметичной прокладкой.



## R594

КОД	РАЗМЕР	ЦЕНА, €	□	⊞
R594Y001	1/2"	1,81	50	500
R594Y002	24/19	2,42	25	250
R594Y003	26/19	1,81	25	250
R594Y004	1"	3,97	25	250
R594Y005	3/4"	3,33	50	500
R594X054	3/4" для R585CS	4,92	5	50
R594X055	1" для R585CS	6,57	5	50

Пробка для коллектора R586 с внутренней резьбой.



### INFO

1/2" для 12 мм.  
24/19 для 16мм.  
26/19 для 18мм.

## R553W

### для R554D + R259D

КОД	РАЗМЕР	ЦЕНА, €	□	⊞
R553WY002	для 1" R553F, R53MT+R53VT	90,40	1	5
R553WY004	для 1" R553D, R53ST+R53VT	90,40	1	5
R553WY006	для 1 1/4" R553F, R53MT+R53VT	97,19	1	5
R553WY008	для 1 1/4" R553D, R53MT+R53VT	97,19	1	5

### для R269T

КОД	РАЗМЕР	ЦЕНА, €	□	⊞
R553WY012	для 1" R553F, R53MT+R53VT	82,92	1	5
R553WY014	для 1" R553D, R53ST+R53VT	82,92	1	5
R553WY016	для 1 1/4" R553F, R53MT+R53VT	82,92	1	5
R553WY018	для 1 1/4" R553D, R53MT+R53VT	82,92	1	5

Набор изоляции для группы R554D, с колпачками.



## R557W

КОД	РАЗМЕР	ЦЕНА, €	□	⊞
R557WY025	1"	118,09	1	-

Комплект изоляции для коллектора R557R-2.



## R531

КОД	РАЗМЕР	ЦЕНА, €	□	⊞
R531Y003	18 x 18	5,24	10	100

T-образный тройник с выводом для термометра (R540 3/8"), присоединяемый к коллекторам R553D, R553S, R551S нехромированный.



## R551W

КОД	РАЗМЕР	ЦЕНА, €	□	⊞
R551WY005	для 3/4" R551 - дистан. 50мм	87,08	1	10
R551WY006	для 1 1/4" R551 - дистан. 70мм	94,22	1	3
R551WY007	для 1 1/2" R551 - дистан. 100мм	43,13	1	-
R551WY008	для 2" R551 - дистан. 100мм	44,26	1	-
R551WY009	для 1" R551 - дистан. 50мм	44,26	1	20

Изоляция для коллектора R551 (1"1/2 - 2").



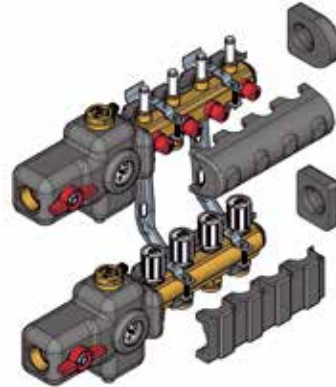
## R553W-2

КОД	РАЗМЕР	ЦЕНА, €	□	⊞
R553WY001	для 1" R553F	111,82	1	-
R553WY003	для 1" R553D	111,82	1	-
R553WY005	для 1 1/4" R553F	111,82	1	-
R553WY007	для 1 1/4" R553D	111,82	1	-

Набор изоляции для коллекторного узла R553D, R553F.



Набор термоизоляции R553W-R553W-2



### INFO

R553WY002:  
для R554D 1" + caps with R553F manifolds  
R553WY004:  
для R554D 1" + caps with R553D manifolds  
R553WY006:  
для R554D 1 1/4" + caps with R553F manifolds  
R553WY008:  
для R554D 1 1/4" + caps with R553D manifolds

## R559W

КОД	РАЗМЕР	ЦЕНА, €	□	⊞
R559WY005	1"	118,09	1	-

Комплект изоляции для коллектора R559N.



## R540

КОД	РАЗМЕР	ЦЕНА, €	□	⊞
R540Y002	3/8" - 0-80 °C - Ø40мм	17,41	1	240
R540Y003	1/2" - 0-120 °C - Ø61,5мм	17,41	1	50
R540Y021	3/8" - 0-120 °C - Ø40мм	16,95	1	240
R540Y015	3/8" - 0-120 °C с гильзой	16,95	1	240

Термометр.



## R540F

КОД	РАЗМЕР	ЦЕНА, €	□	⊞
<b>R540FY012</b>	0-120 °С - красн.	15,57	6	288
<b>R540FY032</b>	0-120 °С - син.	15,57	6	288

Термометр 0°С – 120°С для рукояток шаровых кранов R749F.



## R532

КОД	РАЗМЕР	ЦЕНА, €	□	⊞
<b>R532Y001</b>	3/8" x 18	26,22	1	100

Расходомер, диапазон – от 1 до 4 л/м.



## R522

КОД	РАЗМЕР	ЦЕНА, €	□	⊞
<b>R522Y001</b>	-	11,28	1	-

Комплект этикеток-наклеек для коллекторов: 1 красная наклейка – ПОДАЧА, 1 синяя наклейка – ВОЗВРАТ, 2 наклейки для каждого контура.



## ➤ Коллекторы для водоснабжения

### R580

#### МЕЖСЕВОВОЕ РАССТОЯНИЕ 35 MM

КОД	РАЗМЕР	ЦЕНА, €	□	⊞
<b>R580Y022</b>	3/4" x 16 /2	15,43	1	10
<b>R580Y023</b>	3/4" x 16 /3	23,14	1	10
<b>R580Y024</b>	3/4" x 16 /4	30,90	1	10
<b>R580Y025</b>	3/4" x 16 /5	38,66	1	5
<b>R580Y026</b>	3/4" x 16 /6	46,36	1	5
<b>R580Y027</b>	3/4" x 16 /7	55,16	1	10
<b>R580Y028</b>	3/4" x 16 /8	63,07	1	10
<b>R580Y029</b>	3/4" x 16 /9	70,94	1	10
<b>R580Y030</b>	3/4" x 16 /10	79,58	1	10
<b>R580Y062</b>	1" x 16 /2	18,05	1	15
<b>R580Y063</b>	1" x 16 /3	27,10	1	10
<b>R580Y064</b>	1" x 16 /4	36,12	1	10
<b>R580Y065</b>	1" x 16 /5	45,16	1	5
<b>R580Y066</b>	1" x 16 /6	54,04	1	5
<b>R580Y067</b>	1" x 16 /7	64,43	1	5
<b>R580Y068</b>	1" x 16 /8	73,61	1	5
<b>R580Y069</b>	1" x 16 /9	82,78	1	5
<b>R580Y070</b>	1" x 16 /10	92,87	1	5
<b>R580Y071</b>	1" x 16 /11	102,18	1	5

для подсоединения трубы использовать адаптеры база 16 R178, R179, R179AM

#### МЕЖСЕВОВОЕ РАССТОЯНИЕ 50 MM

КОД	РАЗМЕР	ЦЕНА, €	□	⊞
<b>R580Y122</b>	3/4" x 16 /2	21,13	1	30
<b>R580Y123</b>	3/4" x 16 /3	27,05	1	20
<b>R580Y124</b>	3/4" x 16 /4	41,77	1	20
<b>R580Y125</b>	3/4" x 16 /5	44,98	1	20
<b>R580Y126</b>	3/4" x 16 /6	54,08	1	10
<b>R580Y127</b>	3/4" x 16 /7	64,43	1	10
<b>R580Y128</b>	3/4" x 16 /8	73,51	1	10
<b>R580Y162</b>	1" x 16 /2	21,14	1	30
<b>R580Y163</b>	1" x 16 /3	31,56	1	20
<b>R580Y164</b>	1" x 16 /4	42,06	1	20
<b>R580Y165</b>	1" x 16 /5	52,65	1	20
<b>R580Y166</b>	1" x 16 /6	63,07	1	10
<b>R580Y167</b>	1" x 16 /7	75,13	1	10
<b>R580Y168</b>	1" x 16 /8	85,78	1	10
<b>R580Y169</b>	1" x 16 /9	96,52	1	10
<b>R580Y170</b>	1" x 16 /10	108,29	1	10

для подсоединения трубы использовать адаптеры база 16 R178, R179, R179AM

Коллектор распределительный латунный, с отводами с наружной резьбой.

### R585

#### МЕЖСЕВОВОЕ РАССТОЯНИЕ 35 MM

КОД	РАЗМЕР	ЦЕНА, €	□	⊞
<b>R585Y022</b>	3/4" x 16 /2	25,50	1	10
<b>R585Y023</b>	3/4" x 16 /3	38,11	1	10
<b>R585Y024</b>	3/4" x 16 /4	50,75	1	10
<b>R585Y025</b>	3/4" x 16 /5	63,60	1	5
<b>R585Y026</b>	3/4" x 16 /6	76,21	1	5
<b>R585Y027</b>	3/4" x 16 /7	90,78	1	10
<b>R585Y028</b>	3/4" x 16 /8	103,68	1	10
<b>R585Y029</b>	3/4" x 16 /9	116,49	1	10
<b>R585Y030</b>	3/4" x 16 /10	130,95	1	10
<b>R585Y042</b>	1" x 16 /2	27,82	1	15
<b>R585Y043</b>	1" x 16 /3	41,70	1	10
<b>R585Y044</b>	1" x 16 /4	55,63	1	10
<b>R585Y045</b>	1" x 16 /5	69,59	1	5
<b>R585Y046</b>	1" x 16 /6	83,40	1	5
<b>R585Y047</b>	1" x 16 /7	99,31	1	5
<b>R585Y048</b>	1" x 16 /8	113,52	1	5
<b>R585Y049</b>	1" x 16 /9	127,69	1	5
<b>R585Y050</b>	1" x 16 /10	143,31	1	5

для подсоединения трубы использовать адаптеры база 16 R178, R179, R179AM

Коллектор распределительный латунный, с встроенными отсечными клапанами, с отводами с наружной резьбой.

#### ① INFO

Для регулировки использовать ключ R73K 4 мм



# Сборные и модульные коллекторы для водоснабжения

## R580C

### ОТВОДЫ 1/2"Е И 3/4"Е

КОД	РАЗМЕР	ЦЕНА, €	□	⊞
R580CY072	3/4" x 1/2" /2	10,66	1	5
R580CY073	3/4" x 1/2" /3	15,01	1	5
R580CY074	3/4" x 1/2" /4	18,02	1	5
R580CY062	3/4" x 1/2"Е /2	10,66	1	5
R580CY063	3/4" x 1/2"Е /3	15,03	1	5
R580CY064	3/4" x 1/2"Е /4	18,02	1	5
R580CY052	1" x 3/4"Е /2	14,56	1	5
R580CY053	1" x 3/4"Е /3	23,11	1	5
R580CY054	1" x 3/4"Е /4	29,92	1	3
R580CY022	3/4" x 16 /2	13,87	1	5
R580CY023	3/4" x 16 /3	19,47	1	5
R580CY024	3/4" x 16 /4	23,37	1	5
R580CY042	1" x 16 /2	18,83	1	5
R580CY043	1" x 16 /3	27,67	1	5
R580CY044	1" x 16 /4	36,00	1	3
R580CSX022	3/4" x 3/4"Е /2 ник.	17,49	5	50
R580CSX023	3/4" x 3/4"Е /3 ник.	24,04	5	50
R580CSX024	3/4" x 3/4"Е /4 ник.	33,56	5	50
R580CSX042	1" x 3/4"Е /2 ник.	20,17	5	50
R580CSX043	1" x 3/4"Е /3 ник.	27,15	5	50
R580CSX044	1" x 3/4"Е /4 ник.	35,72	3	30



Сантехнический коллектор, сборный.

#### INFO

Коллекторы 3/4" x 1/2"Е: межосевое расстояние отводов 35 мм.  
Коллекторы 1" x 3/4"Е: межосевое расстояние отводов 40 мм. Коллекторы 3/4" x 16 и 1" x 16: межосевое расстояние отводов 35 мм.  
Для коллекторов: R580CY022, R580CY023, R580CY024, R580CY042, R580CY043, R580CY044 (седло для адаптера 16 мм): только адаптеры R179EY055, R179EY056, R179EY058, RM179Y113, RM179Y116, R178EY121, R178EY122, R178EY123, R178EY124, R178EY125.

## R580M

КОД	РАЗМЕР	ЦЕНА, €	□	⊞
R580MY005	DN25 x 16	7,32	1	100
R580MY006	DN32 x 18	11,52	1	50

Элемент модульного коллектора быстрого монтажа, соединение байонет, с отводами с наружной резьбой

#### INFO

DN32: межосевое расстояние 50 мм.



## R585M

КОД	РАЗМЕР	ЦЕНА, €	□	⊞
R585MY105	DN25 x 16	13,37	-	80

Элемент модульного коллектора быстрого монтажа, с вентилями, соединение байонет, с отводами с наружной резьбой



## R585T

КОД	РАЗМЕР	ЦЕНА, €	□	⊞
R585TY104	3/4" x 16 x DN25	25,66	5	50
R585TY105	1" x 16 x DN25	31,26	-	-

Пара концевых элементов коллектора быстрого монтажа, с вентилями, соединение байонет, подключение к системе внутренняя резьба, отводы с наружной резьбой.



## R585C

### ОТВОДЫ 1/2"Е

КОД	РАЗМЕР	ЦЕНА, €	□	⊞
R585CY072	3/4" x 1/2" /2	22,37	1	20
R585CY073	3/4" x 1/2" /3	32,46	1	20
R585CY074	3/4" x 1/2" /4	42,83	1	20
R585CY075	3/4" x 1/2" /5	60,09	1	20
R585CY062	3/4" x 1/2"Е /2	22,44	1	20
R585CY063	3/4" x 1/2"Е /3	32,57	1	20
R585CY064	3/4" x 1/2"Е /4	42,97	1	20
R585CY022	3/4" x 16 /2	30,68	1	20
R585CY023	3/4" x 16 /3	44,59	1	20
R585CY024	3/4" x 16 /4	58,71	1	20
R585CY042	1" x 16 /2	36,87	1	20
R585CY043	1" x 16 /3	53,57	1	20
R585CY044	1" x 16 /4	70,48	1	20



Сантехнический коллектор, сборный, с вентилями с ручьятками.

#### INFO

Коллекторы 3/4" x 1/2"Е: межосевое расстояние отводов 35 мм.  
Для коллекторов: R585CY022, R585CY023, R585CY024, R585CY042, R585CY043, R585CY044 (седло для адаптера Ø16 мм): только адаптеры R179EY055, R179EY056, R179EY058, RM179Y113, RM179Y116, R178EY121, R178EY122, R178EY123, R178EY124, R178EY125.

## R585CS

КОД	РАЗМЕР	ЦЕНА, €	□	⊞
R585CSX022	3/4" x 3/4"Е /2	25,53	1	26
R585CSX023	3/4" x 3/4"Е /3	36,36	1	10
R585CSX024	3/4" x 3/4"Е /4	47,85	1	10
R585CSX042	1" x 3/4"Е /2	32,63	1	26
R585CSX043	1" x 3/4"Е /3	45,27	1	10
R585CSX044	1" x 3/4"Е /4	57,99	1	10
R585CSX122	3/4" x 3/4"Е /2	25,53	1	36
R585CSX123	3/4" x 3/4"Е /3	36,36	1	28
R585CSX124	3/4" x 3/4"Е /4	47,85	1	22
R585CSX142	1" x 3/4"Е /2	32,63	1	30
R585CSX143	1" x 3/4"Е /3	45,27	1	28
R585CSX144	1" x 3/4"Е /4	57,99	1	22



Сантехнический коллектор с вентилями никелированный

## R580T

КОД	РАЗМЕР	ЦЕНА, €	□	⊞
R580TY004	3/4" x 16 x DN25	14,03	1	50
R580TY005	1" x 16 x DN25	17,12	1	50
R580TY006	1" x 18 x DN32	23,38	1	40

Пара концевых элементов коллектора быстрого монтажа, соединение байонет, подключение к системе внутренняя резьба, отводы с наружной резьбой.

#### INFO

DN32: межосевое расстояние 50 мм.



## Шкафы и кронштейны для коллекторов водоснабжения

### R584

КОД	РАЗМЕР	ЦЕНА, €	☐	☒
<b>R584Y101</b>	332 x 272 x 86мм	51,80	1	8
<b>R584Y102</b>	412 x 272 x 86мм	54,82	1	8
<b>R584Y103</b>	512 x 272 x 86мм	63,96	1	8
<b>R584Y104</b>	612 x 272 x 86мм	76,06	1	8

Пластиковый шкаф универсальный 3/4" или 1". В комплекте с креплением коллекторов R580 и R580C, модульных DN25.



### R599

КОД	РАЗМЕР	ЦЕНА, €	☐	☒
<b>R599Y001</b>	400 x 300 x 90мм	49,16	1	-

Шкаф пластиковый в комплекте с рамой и крышкой для составных коллекторов R585C и R580C (кронштейны R598K приобретать отдельно).



### R595

КОД	РАЗМЕР	ЦЕНА, €	☐	☒
<b>R595AY002</b>	370 x 300 x 90 мм	41,63	1	-
<b>R595BY002</b>	520 x 300 x 90 мм	53,98	1	-
<b>R595CY002</b>	670 x 300 x 90 мм	67,85	1	-

Шкаф пластиковый в комплекте с крышкой для коллекторных планок 3/4" и 1", модульных DN25 и компланарных 3/4" и 1".



### R595P

КОД	РАЗМЕР	ЦЕНА, €	☐	☒
<b>R595PY001</b>	370 x 300мм	17,92	1	10
<b>R595PY002</b>	520 x 300мм	25,77	1	10
<b>R595PY003</b>	670 x 300мм	31,37	1	10

Пластиковая крышка для шкафа R595 или рамы R595T с винтами.



### R595T

КОД	РАЗМЕР	ЦЕНА, €	☐	☒
<b>R595TY001</b>	-	62,17	1	10

Универсальная металлическая рама для пластиковых крышек.



### R583

КОД	РАЗМЕР	ЦЕНА, €	☐	☒
<b>R583Y004</b>	для 3/4" цельн. коллект.	9,33	2	50
<b>R583Y005</b>	для 1" цельн. и DN25 модуль колл	9,33	2	50
<b>R583Y014</b>	3/4 для R580C-R585C	6,81	1	-

Металлический кронштейн для R580, R585, R580C, R585C и модульных коллекторов.



### R588C

КОД	РАЗМЕР	ЦЕНА, €	☐	☒
<b>R588CSY004</b>	3/4" одинар.	6,81	1	100
<b>R588CSY005</b>	1" одинар.	9,33	1	100
<b>R588CSY014</b>	3/4" двойной	13,62	1	50
<b>R588CSY015</b>	1" двойной	18,66	1	50

Кронштейны для коллекторов 3/4" и 1"

### R598C

КОД	РАЗМЕР	ЦЕНА, €	☐	☒
<b>R598Y003</b>	для 3/4" x 16 цельн. коллект.	8,89	-	10

Скобы для крепления коллекторов R580 и R585 серий размеров 3/4"x12, 3/4"x16, 3/4"x3/8".



#### INFO

Только для пластиковой коробки R595

### R598D

КОД	РАЗМЕР	ЦЕНА, €	☐	☒
<b>R598Y004</b>	для 1" x 16 цельн. и DN25 модуль	9,13	1	10

Скобы для крепежа коллекторов R580 и R585 размеров 1"x12, 1"x16, 1"x3/8" и модульного коллектора DN25.



#### INFO

Только для пластиковой коробки R595

### R598K

КОД	РАЗМЕР	ЦЕНА, €	☐	☒
<b>R598KY001</b>	3/4"	4,02	1	10
<b>R598KY002</b>	1"	4,02	1	10

Пара кронштейнов для монтажа сантехнических коллекторов R585C и R580C внутри шкафа R599.



### R598

КОД	РАЗМЕР	ЦЕНА, €	☐	☒
<b>R598Y007</b>	3/4"	4,21	1	-

Скобы для крепежа коллекторов R580C и R585C.



## Запасные части коллекторов

### P10V

КОД	РАЗМЕР	ЦЕНА, €	☐	☒
P10VY001	1" x 18	25,72	10	100
P10VY002	1 1/4" x 18	26,35	10	100
P10VY003	1" x 3/4"E	25,72	10	100
P10VY004	1 1/4" x 3/4"E	26,35	10	100
P10VY011	1" x 18	25,72	10	100
P10VY012	1 1/4" x 18	26,35	10	100
P10VY013	1" - 3/4"E	25,72	10	100
P10VY014	1 1/4" x 3/4"E	26,35	10	100

Корпус термостатического клапана для коллектора R553V и R553VE.

#### INFO

Старый тип:  
P10VY001, P10VY002: для R553V.  
P10VY003, P10VY004: для R553VE.  
Новый тип:  
P10VY011, P10VY012: для R553V.  
P10VY013, P10VY014: для R553VE.



### P10S

КОД	РАЗМЕР	ЦЕНА, €	☐	☒
P10SY001	1" x 18	13,78	20	200
P10SY002	1 1/4" x 18	14,14	20	200
P10SY003	1" x 3/4"	12,55	20	200
P10SY004	1 1/4"E	14,14	20	-

Корпус отсечного клапана для коллекторов R553S и R553SE.

#### INFO

P10SY001, P10SY002: для R553S.  
P10SY003, P10SY004: для R553SE.



### P12ADB

КОД	РАЗМЕР	ЦЕНА, €	☐	☒
P12ADBX001	3/8" - 1/2" (низ. расх.)	19,41	1	-
P12ADBX002	3/8" - 1/2" (выс. расх.)	19,41	1	-

Вентильная вставка для клапанов термостатических и коллекторов, с динамической балансировкой (тип DB)



### P583

КОД	РАЗМЕР	ЦЕНА, €	☐	☒
P583Y001	кронштейн	12,52	1	-
P583Y002	шаровый кран красный 1"F x 1-1/4"M	29,41	1	-
P583Y003	шаровый кран синий 1"F x 1-1/4"M	29,41	1	-
P583Y004	гайка крана	7,18	1	-
P583Y005	фитинг для терм.	24,27	1	-
P583Y006	конечный элемент	39,79	1	-
P583Y007	расходомер 0,5-5 л/мин	21,20	1	-
P583Y008	прокладка	1,41	1	-
P583Y009	отсечной клапан	4,01	1	-

Комплекующие для коллекторов серии R583



### P553

КОД	РАЗМЕР	ЦЕНА, €	☐	☒
P553Y060	3/4"E	126,63	1	10

Комплект байпаса для коллекторов серии R553, с отводами 3/4"E



### R450CV

КОД	РАЗМЕР	ЦЕНА, €	☐	☒
R450X001	-	1,68	1	250

Рукоятка термостатического клапана коллекторов



### P78M

КОД	РАЗМЕР	ЦЕНА, €	☐	☒
P78MY001	0,5-5 л/мин	12,50	1	30
P78MY002	0,4-2,6 л/мин	12,50	1	30

Расходомер для R553M, R553F.



### R557A

КОД	РАЗМЕР	ЦЕНА, €	☐	☒
R557AY006	1" x 1/2" x 1 1/4"	21,26	5	50

4-выводной соединитель для R557 с заглушкой 1/2".



### R557D

КОД	РАЗМЕР	ЦЕНА, €	☐	☒
R557DY005	1" x 1" x 1"	20,85	1	-

Тройник с накидной гайкой и отводом для R557.



### R557B

КОД	РАЗМЕР	ЦЕНА, €	☐	☒
R557BY005	1/2" x 1" x 1"	29,86	5	50

4-выводной соединитель для R557с накидной гайкой, отводом и заглушкой 1/2".



## R557P

КОД	РАЗМЕР	ЦЕНА, €	□	⊞
<b>R557PY005</b>	1" x 1"	10,98	1	-

Промежуточный соединитель для R557.



## R227-2

КОД	РАЗМЕР	ЦЕНА, €	□	⊞
<b>R227Y002</b>	для R462LX021	12,55	1	-

Гильза погружная для датчика температуры, длина 100 мм

## R558N

КОД	РАЗМЕР	ЦЕНА, €	□	⊞
<b>R558NY001</b>	-	45,28	1	-
<b>R558Y001</b>	-	7,38	1	2000

Ключ для отсечных балансировочных клапанов, для регулирования контуров.



## P22

КОД	РАЗМЕР	ЦЕНА, €	□	⊞
<b>P22Y003</b>	для колл. с отв. 16	2,74	1	10
<b>P22Y004</b>	для колл. с отв. 1/2", 3/4"Е	2,56	1	10

Маховик для отсечных балансировочных клапанов, для регулирования контуров.



## P22V

КОД	РАЗМЕР	ЦЕНА, €	□	⊞
<b>P22VY001</b>	M30 x 1,5 мм / син.	3,55	25	100
<b>P22VY002</b>	M30 x 1,5 мм / крас.	3,55	25	100
<b>P22VY003</b>	M30 x 1,5 мм / сер.	3,55	25	100

Колпачок M30x1,5 мм



