

КОЛЛЕКТОРЫ И КОЛЛЕКТОРНЫЕ СБОРКИ

Распределительные коллекторы	22
Модульные коллекторы	25
Коллекторные узлы	27
Электротермические головки и термостатические головки с выносными датчиками температуры	32
Шкафы и кронштейны для коллекторов	33
Конечные элементы и аксессуары для коллекторов	34
Коллекторы	38
Шкафы и кронштейны для коллекторов	39
Запасные части коллекторов	40

Распределительные коллекторы

R551

МЕЖОСЕВОЕ РАССТОЯНИЕ 50 MM

КОД	РАЗМЕР	ЦЕНА, €	□	⊞
R551Y022	3/4" x 1/2" /2	16,94	1	50
R551Y023	3/4" x 1/2" /3	25,52	1	50
R551Y024	3/4" x 1/2" /4	33,90	1	10
R551Y025	3/4" x 1/2" /5	42,49	1	10
R551Y026	3/4" x 1/2" /6	51,02	1	10
R551Y027	3/4" x 1/2" /7	60,68	1	15
R551Y028	3/4" x 1/2" /8	69,28	1	15
R551Y029	3/4" x 1/2" /9	78,03	1	15
R551Y030	3/4" x 1/2" /10	87,45	1	-
R551Y031	3/4" x 1/2" /11	96,15	1	-
R551Y032	3/4" x 1/2" /12	104,96	1	10
R551Y062	1" x 1/2" /2	18,38	1	15
R551Y063	1" x 1/2" /3	27,51	1	12
R551Y064	1" x 1/2" /4	36,55	1	6
R551Y065	1" x 1/2" /5	45,71	1	8
R551Y066	1" x 1/2" /6	54,87	1	8
R551Y067	1" x 1/2" /7	65,23	1	10
R551Y068	1" x 1/2" /8	74,57	1	10
R551Y069	1" x 1/2" /9	83,85	1	10
R551Y070	1" x 1/2" /10	94,11	1	10
R551Y071	1" x 1/2" /11	103,47	1	10
R551Y072	1" x 1/2" /12	112,91	1	10
R551Y082	1 1/4" x 1/2" /2	21,98	1	10
R551Y083	1 1/4" x 1/2" /3	32,90	1	10
R551Y084	1 1/4" x 1/2" /4	43,95	1	5
R551Y085	1 1/4" x 1/2" /5	54,93	1	5
R551Y086	1 1/4" x 1/2" /6	65,95	1	5
R551Y087	1 1/4" x 1/2" /7	78,35	1	7
R551Y088	1 1/4" x 1/2" /8	89,61	1	7
R551Y089	1 1/4" x 1/2" /9	100,81	1	7
R551Y090	1 1/4" x 1/2" /10	113,16	1	7
R551Y091	1 1/4" x 1/2" /11	124,45	1	6
R551Y092	1 1/4" x 1/2" /12	151,12	1	5



Коллектор распределительный латунный DN20 - DN50, с отводами с внутренней резьбой.

Температурный диапазон: 5-110 °C

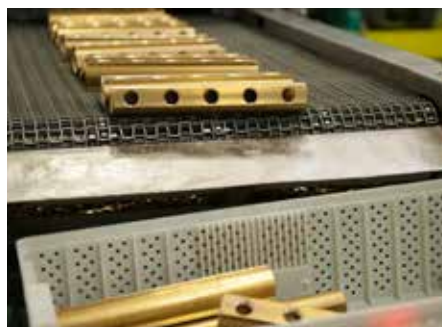
Максимальное рабочее давление: 16 бар

МЕЖОСЕВОЕ РАССТОЯНИЕ 70 MM

КОД	РАЗМЕР	ЦЕНА, €	□	⊞
R551Y102	1 1/4" x 3/4" /2	32,73	1	8
R551Y103	1 1/4" x 3/4" /3	49,19	1	5
R551Y104	1 1/4" x 3/4" /4	65,46	1	5
R551Y105	1 1/4" x 3/4" /5	81,70	1	8
R551Y106	1 1/4" x 3/4" /6	98,18	1	7

МЕЖОСЕВОЕ РАССТОЯНИЕ 100 MM

КОД	РАЗМЕР	ЦЕНА, €	□	⊞
R551Y182	1 1/2" x 1" /2	77,98	1	3
R551Y183	1 1/2" x 1" /3	116,98	1	3
R551Y184	1 1/2" x 1" /4	155,75	1	5
R551Y185	1 1/2" x 1" /5	194,96	1	5
R551Y186	1 1/2" x 1" /6	234,11	1	3
R551Y187	1 1/2" x 1" /7	278,17	1	3
R551Y188	1 1/2" x 1" /8	317,96	1	3
R551Y189	1 1/2" x 1" /9	357,62	1	2
R551Y190	1 1/2" x 1" /10	402,30	1	2
R551Y191	1 1/2" x 1" /11	441,53	1	2
R551Y192	1 1/2" x 1" /12	481,61	1	-
R551Y162	2" x 1" /2	93,59	1	4
R551Y163	2" x 1" /3	139,53	1	4
R551Y164	2" x 1" /4	187,12	1	2
R551Y165	2" x 1" /5	232,93	1	2
R551Y166	2" x 1" /6	280,95	1	2



R551S

БАЗА 18 MM

КОД	РАЗМЕР	ЦЕНА, €	□	⊞
R551SY002	3/4" x 18 /2	23,01	1	16
R551SY003	3/4" x 18 /3	34,43	1	15
R551SY004	3/4" x 18 /4	45,96	1	7
R551SY005	3/4" x 18 /5	57,48	1	8
R551SY006	3/4" x 18 /6	68,99	1	6
R551SY007	3/4" x 18 /7	82,02	1	10
R551SY008	3/4" x 18 /8	93,79	1	10
R551SY009	3/4" x 18 /9	105,56	1	10
R551SY010	3/4" x 18 /10	118,43	1	10
R551SY011	3/4" x 18 /11	130,35	1	10
R551SY022	1" x 18 /2	27,95	1	12
R551SY023	1" x 18 /3	41,82	1	10
R551SY024	1" x 18 /4	55,72	1	5
R551SY025	1" x 18 /5	69,81	1	5
R551SY026	1" x 18 /6	83,71	1	5
R551SY027	1" x 18 /7	99,69	1	8
R551SY028	1" x 18 /8	113,85	1	6
R551SY029	1" x 18 /9	128,18	1	8
R551SY030	1" x 18 /10	143,68	1	6
R551SY031	1" x 18 /11	158,13	1	7
R551SY032	1" x 18 /12	172,59	1	7
R551SY042	1 1/4" x 18 /2	32,08	1	8
R551SY043	1 1/4" x 18 /3	48,06	1	4
R551SY044	1 1/4" x 18 /4	64,07	1	4
R551SY045	1 1/4" x 18 /5	80,02	1	4
R551SY046	1 1/4" x 18 /6	96,12	1	3
R551SY047	1 1/4" x 18 /7	114,43	1	5
R551SY048	1 1/4" x 18 /8	130,64	1	5
R551SY049	1 1/4" x 18 /9	147,08	1	5
R551SY050	1 1/4" x 18 /10	164,90	1	6
R551SY051	1 1/4" x 18 /11	181,51	1	5
R551SY052	1 1/4" x 18 /12	198,01	1	5

для подсоединения трубы использовать адаптеры база 18 R178, R179, R179AM



Коллектор распределительный латунный DN20 - DN32, с отводами с наружной резьбой. Межосевое расстояние: 50 мм.

Температурный диапазон: 5-110 °C

Максимальное рабочее давление: 16 бар



СОЕДИНЕНИЕ ЕВРОКОНУС

КОД	РАЗМЕР	ЦЕНА, €	□	⊞
R551SY062	1" x 3/4"E /2	29,21	1	30
R551SY063	1" x 3/4"E /3	43,72	1	20
R551SY064	1" x 3/4"E /4	58,16	1	20
R551SY065	1" x 3/4"E /5	72,78	1	20
R551SY066	1" x 3/4"E /6	87,24	1	10
R551SY067	1" x 3/4"E /7	103,85	1	10
R551SY068	1" x 3/4"E /8	118,72	1	10
R551SY069	1" x 3/4"E /9	133,56	1	10
R551SY070	1" x 3/4"E /10	149,80	1	10
R551SY071	1" x 3/4"E /11	165,27	1	10
R551SY082	3/4" x 3/4"E /2	24,03	1	30
R551SY083	3/4" x 3/4"E /3	35,89	1	20
R551SY084	3/4" x 3/4"E /4	47,92	1	20
R551SY085	3/4" x 3/4"E /5	59,91	1	20
R551SY086	3/4" x 3/4"E /6	71,98	1	10
R551SY087	3/4" x 3/4"E /7	85,65	1	10
R551SY088	3/4" x 3/4"E /8	97,86	1	10
R551SY089	3/4" x 3/4"E /9	110,09	1	10

для подсоединения трубы использовать адаптеры база 3/4"E

R582A

КОД	РАЗМЕР	ЦЕНА, €	□	⊞
R582AY002	1 1/4" x 3/4" /2	51,48	1	20
R582AY003	1 1/4" x 3/4" /3	75,40	1	10
R582AY004	1 1/4" x 3/4" /4	100,67	1	10
R582AY005	1 1/4" x 3/4" /5	125,92	1	10
R582AY006	1 1/4" x 3/4" /6	159,17	1	5



Коллектор распределительный латунный Ду32, с внутренней резьбой. Межосевое расстояние: 100 мм

Температурный диапазон: 5-110°C

Максимальное рабочее давление: 16 бар

R553S

БАЗА 18 MM

КОД	РАЗМЕР	ЦЕНА, €	□	⊞
R553SY002	1" x 18 /2	36,91	1	10
R553SY003	1" x 18 /3	55,28	1	10
R553SY004	1" x 18 /4	73,71	1	5
R553SY005	1" x 18 /5	92,11	1	5
R553SY006	1" x 18 /6	110,48	1	5
R553SY007	1" x 18 /7	129,09	1	6
R553SY008	1" x 18 /8	147,55	1	6
R553SY009	1" x 18 /9	166,03	1	6
R553SY010	1" x 18 /10	186,21	1	6
R553SY011	1" x 18 /11	204,90	1	6
R553SY012	1" x 18 /12	223,48	1	6
R553SY022	1 1/4" x 18 /2	39,41	1	8
R553SY023	1 1/4" x 18 /3	59,22	1	6
R553SY024	1 1/4" x 18 /4	78,92	1	3
R553SY025	1 1/4" x 18 /5	98,53	1	4
R553SY026	1 1/4" x 18 /6	118,30	1	4
R553SY027	1 1/4" x 18 /7	140,78	1	5
R553SY028	1 1/4" x 18 /8	160,94	1	5
R553SY029	1 1/4" x 18 /9	180,99	1	5
R553SY030	1 1/4" x 18 /10	203,18	1	5
R553SY031	1 1/4" x 18 /11	223,37	1	5
R553SY032	1 1/4" x 18 /12	243,76	1	5

для подсоединения трубы использовать адаптеры база R178, R179, R179AM



Коллектор со встроенными отсечными/балансирующими клапанами, с отводами с наружной резьбой. Межосевое расстояние: 50 мм.

Темп. диапазон: 5 - 110°C

Макс. рабочее давление: 16 бар

СОЕДИНЕНИЕ ЕВРОКОНУС

КОД	РАЗМЕР	ЦЕНА, €	□	⊞
R553SY042	1" x 3/4"E /2	37,77	1	10
R553SY043	1" x 3/4"E /3	55,28	1	10
R553SY044	1" x 3/4"E /4	73,71	1	5
R553SY045	1" x 3/4"E /5	92,11	1	5
R553SY046	1" x 3/4"E /6	110,48	1	5
R553SY047	1" x 3/4"E /7	129,09	1	6
R553SY048	1" x 3/4"E /8	147,55	1	6
R553SY049	1" x 3/4"E /9	166,03	1	6
R553SY050	1" x 3/4"E /10	186,21	1	6

для подсоединения трубы использовать адаптеры база 3/4"E

ⓘ INFO

Для регулирования использовать ключ R558, R558N.

КОЛЛЕКТОРЫ DN32 СО ВСТРОЕННЫМИ ОТСЕЧНЫМИ БАЛАНСИРОВОЧНЫМИ КЛАПАНАМИ

КОД	РАЗМЕР	ЦЕНА, €	□	⊞
R553SY122	1"1/4 x 3/4" / 2 (100 мм)	61,97	1	3
R553SY123	1"1/4 x 3/4" / 3 (100 мм)	96,34	1	4
R553SY124	1"1/4 x 3/4" / 4 (100 мм)	132,00	1	5
R553SY125	1"1/4 x 3/4" / 5 (100 мм)	167,61	1	5
R553SY126	1"1/4 x 3/4" / 6 (100 мм)	207,81	1	5

для подсоединения трубы использовать адаптеры база 3/4"E

Коллекторы DN32 со встроенными отсечными балансирующими клапанами для поэтажных коллекторных узлов с индивидуальным учётом в многоквартирных зданиях

R553V

БАЗА 18 MM

КОД	РАЗМЕР	ЦЕНА, €	□	⊞
R553VY002	1" x 18 /2	42,47	1	6
R553VY003	1" x 18 /3	63,67	1	6
R553VY004	1" x 18 /4	84,90	1	2
R553VY005	1" x 18 /5	106,09	1	3
R553VY006	1" x 18 /6	127,44	1	3
R553VY007	1" x 18 /7	148,64	1	4
R553VY008	1" x 18 /8	169,83	1	3
R553VY009	1" x 18 /9	191,14	1	4
R553VY010	1" x 18 /10	212,26	1	3
R553VY011	1" x 18 /11	233,49	1	3
R553VY012	1" x 18 /12	254,71	1	4
R553VY022	1 1/4" x 18 /2	45,05	1	5
R553VY023	1 1/4" x 18 /3	67,56	1	2
R553VY024	1 1/4" x 18 /4	89,88	1	2
R553VY025	1 1/4" x 18 /5	112,41	1	2
R553VY026	1 1/4" x 18 /6	134,94	1	2
R553VY027	1 1/4" x 18 /7	160,50	1	3
R553VY028	1 1/4" x 18 /8	183,50	1	3
R553VY029	1 1/4" x 18 /9	206,41	1	3
R553VY030	1 1/4" x 18 /10	231,54	1	3
R553VY031	1 1/4" x 18 /11	254,71	1	3
R553VY032	1 1/4" x 18 /12	277,97	1	3

для подсоединения трубы использовать адаптеры база R178, R179, R179AM



Коллектор распределительный возврата с регулирующими термостатическими клапанами, с отводами с наружной резьбой. Возможна установка электротермической головки (сервопривода) R478, R478M, R473, R473M, на место демонтированных рукояток. Межосевое расстояние: 50 мм.

Температурный диапазон: 5 - 110°C

Максимальное рабочее давление: 16 бар

СОЕДИНЕНИЕ ЕВРОКОНУС

КОД	РАЗМЕР	ЦЕНА, €	□	⊞
R553VY042	1" x 3/4"E /2	42,47	1	15
R553VY043	1" x 3/4"E /3	63,67	1	10
R553VY044	1" x 3/4"E /4	84,90	1	10
R553VY045	1" x 3/4"E /5	106,09	1	10
R553VY046	1" x 3/4"E /6	127,44	1	10
R553VY047	1" x 3/4"E /7	148,64	1	5
R553VY048	1" x 3/4"E /8	169,83	1	5
R553VY049	1" x 3/4"E /9	191,14	1	5
R553VY050	1" x 3/4"E /10	212,26	1	5
R553VY051	1" x 3/4"E /11	233,49	1	5
R553VY052	1" x 3/4"E /12	254,71	1	5

для подсоединения трубы использовать адаптеры база 3/4"E

R553M

СОЕДИНЕНИЕ ЕВРОКОНУС

NEW

КОД	РАЗМЕР	ЦЕНА, €	□	⊞
R553MY042	1" x 3/4"E /2	77,51	1	-
R553MY043	1" x 3/4"E /3	116,28	1	-
R553MY044	1" x 3/4"E /4	154,98	1	-
R553MY045	1" x 3/4"E /5	193,76	1	-
R553MY046	1" x 3/4"E /6	232,60	1	-
R553MY047	1" x 3/4"E /7	271,36	1	-
R553MY048	1" x 3/4"E /8	310,20	1	-
R553MY049	1" x 3/4"E /9	348,89	1	-
R553MY050	1" x 3/4"E /10	387,61	1	-
R553MY051	1" x 3/4"E /11	426,45	1	-
R553MY052	1" x 3/4"E /12	465,12	1	-

Для подсоединения трубы использовать адаптеры база 3/4"E



INFO

Для регулирования использовать ключ R558, R558N.



Коллектор со встроенными отсечными/балансировочными клапанами, расходомерами, с отводами с наружной резьбой. Межосевое расстояние: 50 мм.

Температурный диапазон: 5 - 110°C

Максимальное рабочее давление: 16 бар

R583V

КОД	РАЗМЕР	ЦЕНА, €	□	⊞
R583VY112	1" x 3/4"E /2	34,56	1	10
R583VY113	1" x 3/4"E /3	49,65	1	8
R583VY114	1" x 3/4"E /4	69,12	1	12

Сборный коллектор, латунный, с регулирующими клапанами с рукояткой (возможна установка сервопривода), с отводами с наружной резьбой.

INFO

Рекомендуется использовать сервисные группы 1" R554BY055, R554CY055 и комплектующие P583



R583S

КОД	РАЗМЕР	ЦЕНА, €	□	⊞
R583SY112	1" x 3/4"E /2	25,31	1	15
R583SY113	1" x 3/4"E /3	37,82	1	10
R583SY114	1" x 3/4"E /4	58,88	2	12

Сборный коллектор, латунный, с отсечными балансировочными клапанами, с отводами с наружной резьбой. Модель с отводами 3/4"E имеет прокладки на корпусе коллектора.

INFO

Рекомендуется использовать сервисные группы 1" R554BY055, R554CY055 и комплектующие P583



R583M

КОД	РАЗМЕР	ЦЕНА, €	□	⊞
R583MY112	1" x 3/4"E /2	61,92	1	8
R583MY113	1" x 3/4"E /3	91,16	1	8
R583MY114	1" x 3/4"E /4	117,61	1	6

Сборный коллектор, латунный, с отсечными балансировочными клапанами и расходомерами, с отводами с наружной резьбой.

INFO

Рекомендуется использовать сервисные группы 1" R554BY055, R554CY055 и комплектующие P583



Модульные коллекторы

R580M

КОД	РАЗМЕР	ЦЕНА, €	□	⊞
R580MY006	DN32 x 18	12,10	1	50
R580MY106	DN32 x 3/4"E	12,26	1	50

Элемент модульного коллектора быстрого монтажа, соединение байонет, с отводами с наружной резьбой.



R580T

КОД	РАЗМЕР	ЦЕНА, €	□	⊞
R580TY006	1" x 18 x DN32	24,55	1	40
R580TY106	1" x 3/4"E x DN32	25,25	1	40

Пара концевых элементов коллектора быстрого монтажа DN32, соединение байонет, подключение к системе внутренняя резьба, отводы с наружной резьбой.



INFO

DN32: межосевое расстояние 50 мм.

R53SM

КОД	РАЗМЕР	ЦЕНА, €	□	⊞
R53SMY006	DN32 x 18	23,47	1	20
R53SMY106	DN32 x 3/4"E	21,27	1	20

Элемент модульного коллектора быстрого монтажа DN32 с отсечными / балансировочными клапанами, соединение байонет, с отводами с наружной резьбой



R53ST

КОД	РАЗМЕР	ЦЕНА, €	□	⊞
R53STY006	1" x 18 x DN32	41,56	1	20
R53STY007	1 1/4" x 18 x DN32	44,95	1	20
R53STY106	1" x 3/4"E x DN32	41,06	1	20
R53STY107	1 1/4" x 3/4"E x DN32	48,05	1	20

Пара концевых элементов коллектора быстрого монтажа DN32 с отсечными / балансировочными клапанами, соединение байонет, подключение к системе внутренняя резьба, отводы с наружной резьбой.



R53MM

КОД	РАЗМЕР	ЦЕНА, €	□	⊞
R53MMY006	DN32 x 18	26,01	1	20
R53MMY106	DN32 x 3/4"E	27,69	1	20

Элемент модульного коллектора DN32 быстрого монтажа с расходомером и отсечным / балансировочным клапаном, соединение байонет, отводы с наружной резьбы.

INFO

Шкала 0,5-5 л/мин.



R53MT

КОД	РАЗМЕР	ЦЕНА, €	□	⊞
R53MTY006	1" x 18 x DN32	51,52	1	20
R53MTY007	1 1/4" x 18 x DN32	57,33	1	20
R53MTY106	1" x 3/4"E x DN32	52,34	1	20
R53MTY107	1 1/4" x 3/4"E x DN32	61,27	1	20

Пара концевых элементов коллектора быстрого монтажа DN32 с расходомерами и отсечными / балансировочными клапанами, соединение байонет, подключение к системе внутренняя резьба, отводы с наружной резьбой.

INFO

Шкала 0,5-5 л/мин



R53VM

КОД	РАЗМЕР	ЦЕНА, €	□	⊞
R53VMY006	DN32 x 18	22,35	1	20
R53VMY106	DN32 x 3/4"E	23,76	1	20

Элемент модульного коллектора DN32 быстрого монтажа с встроенным термостатическим клапаном, соединение байонет

INFO

Возможна установка электротермической головки (сервопривода) R478, R478M, R473, R473M.



R53VT

КОД	РАЗМЕР	ЦЕНА, €	□	⊞
R53VTY006	1" x 18 x DN32	42,38	1	20
R53VTY007	1 1/4" x 18 x DN32	50,15	1	20
R53VTY106	1" x 3/4"E x DN32	48,57	1	20
R53VTY107	1 1/4" x 3/4"E x DN32	53,52	1	20

Пара концевых элементов коллектора быстрого монтажа DN32 с встроенными термостатическими клапанами, соединение байонет, подключение к системе внутренняя резьба, отводы с наружной резьбой.

INFO

Возможна установка электротермической головки (сервопривода) R478, R478M, R473, R473M



Сборка и регулировка

Быстромонтируемые модульные коллекторы представляют собой универсальное решение для сборки распределительного коллектора с несколькими выходами, которые варьируются в зависимости от требований заказчика.

Конструкция позволяет чрезвычайно просто и быстро собрать коллектор.



1. Совместить сопрягаемые модули с соосным поворотом 90°, с небольшим усилием соединить до упора и повернуть на 90° относительно оси.



2. Для подключения распределительного коллектора к другим узлам используйте пару концевых модулей R53MT / ST / VT с резьбой 1" или 1 1/4".



3. Защитные колпачки балансировочных запорных клапанов находятся на передней панели модулей.



4. Настройку расходов выполнять с помощью ключа R558.

R553D

БАЗА 18 ММ (ДЛЯ ШКАФОВ R500-2)

КОД	РАЗМЕР	ЦЕНА, €	□	⊞
R553ZY002	1" x 18 /2	86,92	1	-
R553ZY003	1" x 18 /3	123,88	1	-
R553ZY004	1" x 18 /4	165,15	1	-
R553ZY005	1" x 18 /5	195,55	1	-
R553ZY006	1" x 18 /6	234,73	1	-
R553ZY007	1" x 18 /7	273,83	1	-
R553ZY008	1" x 18 /8	295,52	1	-
R553ZY009	1" x 18 /9	332,45	1	-
R553ZY010	1" x 18 /10	369,45	1	-
R553ZY011	1" x 18 /11	406,35	1	-
R553ZY012	1" x 18 /12	443,21	1	-
R553ZY022	1 1/4" x 18 /2	98,42	1	-
R553ZY023	1 1/4" x 18 /3	147,69	1	-
R553ZY024	1 1/4" x 18 /4	196,92	1	-
R553ZY025	1 1/4" x 18 /5	246,11	1	-
R553ZY026	1 1/4" x 18 /6	295,30	1	-
R553ZY027	1 1/4" x 18 /7	344,55	1	-
R553ZY028	1 1/4" x 18 /8	393,74	1	-
R553ZY029	1 1/4" x 18 /9	443,03	1	-
R553ZY030	1 1/4" x 18 /10	492,19	1	-
R553ZY031	1 1/4" x 18 /11	541,39	1	-
R553ZY032	1 1/4" x 18 /12	590,63	1	-

для подсоединения трубы использовать адаптеры база 18 R178, R179, R179AM
Коллектор с кронштейнами R588Z для монтажа в коллекторный шкаф R500-2.



Коллекторный узел для систем отопления с лучевой разводкой и систем напольного/потолочного отопления и охлаждения.

Состоит из:

- 1 коллектор подающий со встроенными отсечными/балансировочными клапанами с механической памятью.
- 1 коллектор обратный со встроенными термостатическими вентилями.
- кронштейны металлические R588Z.
- 1 комплект этикеток для обозначения контуров.

Возможно автоматическое управление контурами, используя R478, R478M, R473, R473M, предварительно демонтировав рукоятки. Для балансировки использовать ключ R558 (в комплекте) или R558N.

ⓘ INFO

Для регулирования использовать ключ R558, R558N.



СОЕДИНЕНИЕ ЕВРОКОНУС

КОД	РАЗМЕР	ЦЕНА, €	□	⊞
R553ZY042	1" x 3/4"E /2	82,58	1	-
R553ZY043	1" x 3/4"E /3	123,88	1	-
R553ZY044	1" x 3/4"E /4	165,15	1	-
R553ZY045	1" x 3/4"E /5	195,55	1	-
R553ZY046	1" x 3/4"E /6	234,73	1	-
R553ZY047	1" x 3/4"E /7	273,83	1	-
R553ZY048	1" x 3/4"E /8	295,52	1	-
R553ZY049	1" x 3/4"E /9	332,45	1	-
R553ZY050	1" x 3/4"E /10	369,45	1	-
R553ZY051	1" x 3/4"E /11	406,35	1	-
R553ZY052	1" x 3/4"E /12	443,21	1	-

для подсоединения трубы использовать адаптеры база 3/4"E Коллектор с кронштейнами R588Z для монтажа в коллекторный шкаф R500-2.

Коллекторный узел для систем отопления с лучевой разводкой и для систем напольного/потолочного отопления и охлаждения.

Состоит из:

- 1 коллектор подающий со встроенными отсечными/балансировочными клапанами с механической памятью.
- 1 коллектор обратный со встроенными термостатическими вентилями.
- Кронштейны металлические R588Z.
- 1 комплект этикеток для обозначения контуров.

Возможно автоматическое управление контурами, используя R478, R478M, R473, R473M, предварительно демонтировав рукоятки.

R553F

БАЗА 18 ММ (ДЛЯ ШКАФОВ R500-2)

КОД	РАЗМЕР	ЦЕНА, €	□	⊞
R553FZY002	1" x 18 /2	113,97	1	-
R553FZY003	1" x 18 /3	161,47	1	-
R553FZY004	1" x 18 /4	215,30	1	-
R553FZY005	1" x 18 /5	253,21	1	-
R553FZY006	1" x 18 /6	303,83	1	-
R553FZY007	1" x 18 /7	354,54	1	-
R553FZY008	1" x 18 /8	405,21	1	-
R553FZY009	1" x 18 /9	455,82	1	-
R553FZY010	1" x 18 /10	506,45	1	-
R553FZY011	1" x 18 /11	557,11	1	-
R553FZY012	1" x 18 /12	607,72	1	-
R553FZY022	1 1/4" x 18 /2	135,10	1	-
R553FZY023	1 1/4" x 18 /3	181,51	1	-
R553FZY024	1 1/4" x 18 /4	227,92	1	-
R553FZY025	1 1/4" x 18 /5	274,44	1	-
R553FZY026	1 1/4" x 18 /6	344,40	1	-
R553FZY027	1 1/4" x 18 /7	405,16	1	-
R553FZY028	1 1/4" x 18 /8	455,79	1	-
R553FZY029	1 1/4" x 18 /9	496,34	1	-
R553FZY030	1 1/4" x 18 /10	567,18	1	-
R553FZY031	1 1/4" x 18 /11	638,15	1	-
R553FZY032	1 1/4" x 18 /12	708,99	1	-

для подсоединения трубы использовать адаптеры база 18 R178, R179, R179AM
Коллектор с кронштейнами R588Z для монтажа в коллекторный шкаф R500-2.



ⓘ INFO

Для регулирования использовать ключ R558, R558N.



Коллекторный узел для систем отопления с лучевой разводкой и для систем напольного/потолочного отопления и охлаждения.

Состоит из:

- 1 коллектор подающий со встроенными отсечными/балансировочными клапанами с механической памятью и расходомерами (шкала: 0,5-5 л/мин).
- 1 коллектор обратный со встроенными термостатическими вентилями.
- Кронштейны металлические R588Z.
- 1 комплект этикеток для обозначения контуров.

Возможно автоматическое управление контурами, используя R478, R478M, R473, R473M, предварительно демонтировав рукоятки.

R553DK

ДЛЯ ШКАФОВ R500-2, ГЛУБИНА 85-130 MM

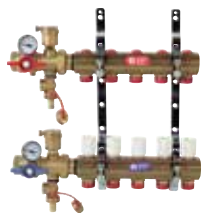
КОД	РАЗМЕР	ЦЕНА, €	□	⊞
R553DK102	1" x 18 /2	237,96	1	-
R553DK103	1" x 18 /3	271,56	1	-
R553DK104	1" x 18 /4	298,52	1	-
R553DK105	1" x 18 /5	339,65	1	-
R553DK106	1" x 18 /6	380,89	1	-
R553DK107	1" x 18 /7	422,01	1	-
R553DK108	1" x 18 /8	463,20	1	-
R553DK109	1" x 18 /9	504,30	1	-
R553DK110	1" x 18 /10	545,56	1	-
R553DK111	1" x 18 /11	586,72	1	-
R553DK112	1" x 18 /12	627,86	1	-

Для подсоединения трубы использовать адаптеры база 18 R178, R179, R179AM

Комплект латунных коллекторов с многофункциональными кранами, предварительно собранный. Для подключения трубы медной, пластиковой, металлопластиковой, использовать соответствующие адаптеры. Межосевое расстояние отводов 50 мм. Рабочая температура 5-110°C.

Состав:

- 1 предварительно собранный коллектор R553D.
- 2 многофункциональных крана R269T (содержат две заглушки R592D).



R553FK

ДЛЯ ШКАФОВ R500-2, ГЛУБИНА 85-130 MM

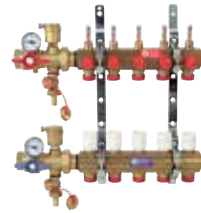
КОД	РАЗМЕР	ЦЕНА, €	□	⊞
R553FK102	1" x 18 /2	253,77	1	-
R553FK103	1" x 18 /3	317,03	1	-
R553FK104	1" x 18 /4	380,34	1	-
R553FK105	1" x 18 /5	443,65	1	-
R553FK106	1" x 18 /6	507,01	1	-
R553FK107	1" x 18 /7	540,18	1	-
R553FK108	1" x 18 /8	600,23	1	-
R553FK109	1" x 18 /9	660,23	1	-
R553FK110	1" x 18 /10	720,23	1	-
R553FK111	1" x 18 /11	780,17	1	-
R553FK112	1" x 18 /12	840,13	1	-

Для подсоединения трубы использовать адаптеры база 18 R178, R179, R179AM

Комплект латунных коллекторов с многофункциональными кранами, предварительно собранный, с расходомерами (0,5-5 л/мин.). Для подключения трубы медной, пластиковой, металлопластиковой, использовать соответствующие адаптеры. Межосевое расстояние отводов 50 мм. Рабочая температура 5-110°C.

Состав:

- 1 предварительно собранный коллектор R553F.
- 2 многофункциональных крана R269T (содержат две заглушки R592D).



R553FDB

КОД	РАЗМЕР	ЦЕНА, €	□	⊞
R553FDB142	1" x 3/4"E /2	181,48	1	-
R553FDB143	1" x 3/4"E /3	270,10	1	-
R553FDB144	1" x 3/4"E /4	339,64	1	-
R553FDB145	1" x 3/4"E /5	425,15	1	-
R553FDB146	1" x 3/4"E /6	485,32	1	-
R553FDB147	1" x 3/4"E /7	563,25	1	-
R553FDB148	1" x 3/4"E /8	658,59	1	-
R553FDB149	1" x 3/4"E /9	736,52	1	-
R553FDB150	1" x 3/4"E /10	814,64	1	-
R553FDB151	1" x 3/4"E /11	892,54	1	-
R553FDB152	1" x 3/4"E /12	970,48	1	-



Сборный коллекторный узел с динамическим регулированием расхода, независимо для каждого индивидуального контура. Состав узла:

- 1 коллектор подающий со встроенными отсечными клапанами с расходомерами.
- 1 коллектор обратный со встроенными балансировочными динамическими вентилями поддержания расхода, с предварительной настройкой, с ручьятками ручного регулирования и возможностью установки приводов R473/R473M для автоматического регулирования.

R553FKDB

БАЗА 18 MM (ДЛЯ ШКАФОВ R500)

КОД	РАЗМЕР	ЦЕНА, €	□	⊞
R553FKDB102	1" x 18 /2	355,25	1	-
R553FKDB103	1" x 18 /3	443,81	1	-
R553FKDB104	1" x 18 /4	513,43	1	-
R553FKDB105	1" x 18 /5	598,87	1	-
R553FKDB106	1" x 18 /6	659,09	1	-
R553FKDB107	1" x 18 /7	702,27	1	-
R553FKDB108	1" x 18 /8	780,30	1	-
R553FKDB109	1" x 18 /9	858,27	1	-
R553FKDB110	1" x 18 /10	936,26	1	-
R553FKDB111	1" x 18 /11	1014,17	1	-
R553FKDB112	1" x 18 /12	1092,13	1	-

Диапазон перепада давления: Др 30/40=60 кПа

БАЗА 18 MM (ДЛЯ ШКАФОВ R500-2)

КОД	РАЗМЕР	ЦЕНА, €	□	⊞
R553FKDB122	1" x 18 /2	355,25	1	-
R553FKDB123	1" x 18 /3	443,81	1	-
R553FKDB124	1" x 18 /4	513,43	1	-
R553FKDB125	1" x 18 /5	598,87	1	-
R553FKDB126	1" x 18 /6	659,09	1	-
R553FKDB127	1" x 18 /7	702,27	1	-
R553FKDB128	1" x 18 /8	780,30	1	-
R553FKDB129	1" x 18 /9	858,27	1	-
R553FKDB130	1" x 18 /10	936,26	1	-
R553FKDB131	1" x 18 /11	1014,17	1	-
R553FKDB132	1" x 18 /12	1092,13	1	-

Диапазон перепада давления: Др 30/40=150 кПа



ВИДЕО

Для просмотра видео примера, наведите смартфон на QR код

Комплект коллекторного узла с динамическим независимым регулированием расхода для каждого индивидуального контура. Коллекторный узел с динамической балансировкой расхода и независимой настройкой для каждого отдельного контура для систем отопления и охлаждения, состоящий из:

- Коллектор подачи с расходомерами и отсечными клапанами для перекрытия потока жидкости;
- Обратный коллектор с динамическими балансировочными клапанами с возможностью установки приводов R473/R473M;
- Краны шаровые многофункциональные R269T;
- Кронштейны металлические R588Z;
- Ключ шестигранный с отвёрткой R558Y001;
- Ключ настроечный R73PY010.

R557

КОД	РАЗМЕР	ЦЕНА, €	□	▣
R557Y002	1" x 18 /2	386,79	1	-
R557Y003	1" x 18 /3	429,80	1	-
R557Y004	1" x 18 /4	472,72	1	-
R557Y005	1" x 18 /5	515,57	1	-
R557Y006	1" x 18 /6	558,56	1	-
R557Y007	1" x 18 /7	607,39	1	-
R557Y008	1" x 18 /8	651,25	1	-
R557Y009	1" x 18 /9	695,10	1	-
R557Y010	1" x 18 /10	743,21	1	-
R557Y011	1" x 18 /11	787,34	1	-
R557Y012	1" x 18 /12	825,92	1	-

Для подсоединения трубы использовать адаптеры база 18 R178, R179, R179AM

Коллектор в сборе для систем напольного /потолочного отопления/охлаждения, подключение к высокотемпературному контуру. Смешение с помощью терморегулятора R462L. Возможность балансировки контуров. Возможно автоматическое управление контурами, используя R478, R478M, R473, R473M, предварительно демонтировав рукоятки. Для балансировки использовать ключ R558 (в комплекте) или R558N. Заказываются отдельно:

- термостатический клапан R401TG или R402TG
- отсечной клапан R14TG или R15TG

Не входят в комплект: циркуляционный насос и предохранительный термостат K373.

INFO

Рекомендуемый монтажный размер насоса 130 мм.



R557F

КОД	РАЗМЕР	ЦЕНА, €	□	▣
R557FY002	1" x 18 /2	423,90	1	-
R557FY003	1" x 18 /3	466,80	1	-
R557FY004	1" x 18 /4	516,54	1	-
R557FY005	1" x 18 /5	568,34	1	-
R557FY006	1" x 18 /6	626,05	1	-
R557FY007	1" x 18 /7	690,27	1	-
R557FY008	1" x 18 /8	745,59	1	-
R557FY009	1" x 18 /9	796,22	1	-
R557FY010	1" x 18 /10	856,37	1	-
R557FY011	1" x 18 /11	912,46	1	-
R557FY012	1" x 18 /12	966,99	1	-
R557FY102	1" x3/4E /2	423,90	1	-
R557FY103	1" x3/4E /3	466,80	1	-
R557FY104	1" x3/4E /4	516,54	1	-
R557FY105	1" x3/4E /5	568,34	1	-
R557FY106	1" x3/4E /6	626,05	1	-
R557FY107	1" x3/4E /7	690,27	1	-
R557FY108	1" x3/4E /8	745,59	1	-
R557FY109	1" x3/4E /9	796,22	1	-
R557FY110	1" x3/4E /10	856,37	1	-
R557FY111	1" x3/4E /11	912,46	1	-
R557FY112	1" x3/4E /12	966,99	1	-

Для подсоединения трубы использовать адаптеры база 18 R178, R179, R179AM. Для 3/4"E адаптеры R178E, R179E

Коллектор в сборе для систем напольного/потолочного отопления/охлаждения с расходомерами (шкала: 0,5-5 л/мин.) Подключение к высокотемпературному контуру. Смешение с помощью терморегулятора R462L. Встроенные расходомеры и возможность балансировки контуров. Возможно автоматическое управление контурами, используя R478, R478M, R473, R473M, предварительно демонтировав рукоятки. Для балансировки использовать ключ R558 (в комплекте) или R558N. Заказываются отдельно:

- термостатический клапан R401TG или R402TG.
- отсечной клапан R14TG или R15TG.

Не входят в комплект:

- циркуляционный насос и предохранительный термостат K373.

INFO

Рекомендуемый монтажный размер насоса 130 мм.



R557R-2

КОД	РАЗМЕР	ЦЕНА, €	□	▣
R557RY024	1" x 18 /4	2115,67	1	-
R557RY025	1" x 18 /5	2106,54	1	-
R557RY026	1" x 18 /6	2153,30	1	-
R557RY027	1" x 18 /7	2218,17	1	-
R557RY028	1" x 18 /8	2326,51	1	-
R557RY029	1" x 18 /9	2426,51	1	-
R557RY030	1" x 18 /10	2525,78	1	-
R557RY031	1" x 18 /11	2592,51	1	-
R557RY032	1" x 18 /12	2647,40	1	-

Для подсоединения трубы использовать адаптеры база 18 R178, R179, R179AM

Распределительный коллектор с узлом смешения для низкотемпературных систем с фиксированным значением температуры, термостатический контроль, насос с электронным регулированием, предохранительный термостат K373, узел наполнения и слива, выпуск воздуха, измерительные термометры. Подключения 1". Высота шкафа: 605 мм. Глубина шкафа: 110 мм.

АКСЕССУАРЫ:

- R553AY002: Комплект для высокотемпературной зоны подачи и возврата теплоносителя 1" на 2 контура (в комплекте с кронштейнами).
- R553AY003: Комплект для высокотемпературной зоны подачи и возврата теплоносителя 1" на 3 контура (в комплекте с кронштейнами).
- GE550Y100: Комплект для теплоучёта 1" с фильтром, зональным клапаном и вставкой для счётчика. Заказываются отдельно: тепло-счётчик, сервомотор K270 для зонального клапана.
- R588RY010: Кронштейн для коллектора 1".



R557F-1

КОД	РАЗМЕР	ЦЕНА, €	□	▣
R557FY124	3/4" x 3/4"E /4	961,70	1	-
R557FY125	3/4" x 3/4"E /5	1059,00	1	-
R557FY126	3/4" x 3/4"E /6	1171,77	1	-
R557FY127	3/4" x 3/4"E /7	1224,94	1	-
R557FY128	3/4" x 3/4"E /8	1278,43	1	-
R557FY129	3/4" x 3/4"E /9	1409,35	1	-
R557FY130	3/4" x 3/4"E /10	1522,46	1	-
R557FY131	3/4" x 3/4"E /11	1535,36	1	-
R557FY132	3/4" x 3/4"E /12	1651,49	1	-

Коллектор в сборе для систем напольного/потолочного отопления/охлаждения с расходомерами. Смешение с помощью терморегулятора R462L. Содержит термостатический клапан R401TG, отсечной клапан R14TG, электронный циркуляционный насос в соответствии с ErP 2009/125/EC. Подключение к высокотемпературному контуру. Встроенные расходомеры и возможность балансировки контуров. Возможно автоматическое управление контурами используя R478, R478M, R473, R473M, предварительно демонтировав рукоятки. Для балансировки использовать ключ R558 (в комплекте) или R558N. Не входят в комплект: предохранительный термостат K373.

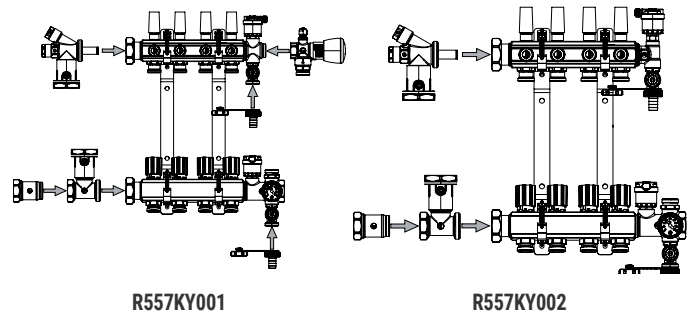
NEW



R557K

КОД	РАЗМЕР	ЦЕНА, €	□	⊞
R557KY001	-	236,80	1	-
R557KY002	для эл. насоса	208,55	1	-
R557KY003	для эл. насоса с регул. клап.	326,28	1	-

Комплект арматуры для коллекторов теплого пола. Для создания коллекторного узла низкой температуры, комплект устанавливается на коллекторы в сборе R553D или R553F, должен быть дополнен термостатическим клапаном, термостатической головкой, отсечным клапаном, циркуляционным насосом.



R559N

КОД	РАЗМЕР	ЦЕНА, €	□	⊞
R559NY004	1" x 18 /4	1678,54	1	-
R559NY005	1" x 18 /5	1753,43	1	-
R559NY006	1" x 18 /6	1804,57	1	-
R559NY007	1" x 18 /7	1851,34	1	-
R559NY008	1" x 18 /8	1938,30	1	-
R559NY009	1" x 18 /9	1996,45	1	-
R559NY010	1" x 18 /10	2041,35	1	-
R559NY011	1" x 18 /11	2085,29	1	-
R559NY012	1" x 18 /12	2131,86	1	-

Для подсоединения трубы используйте адаптеры 18 мм серий R178, R179, R179AM. Для управления смесительным клапаном использовать привод K261X012



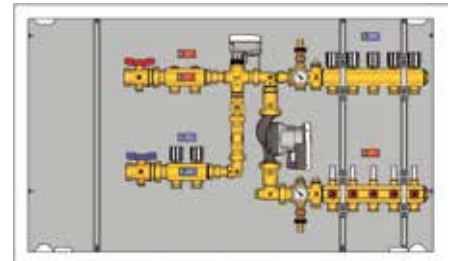
Коллекторный модуль для систем панельного отопления/охлаждения со смесительным узлом и насосом с электронным регулированием.

INFO

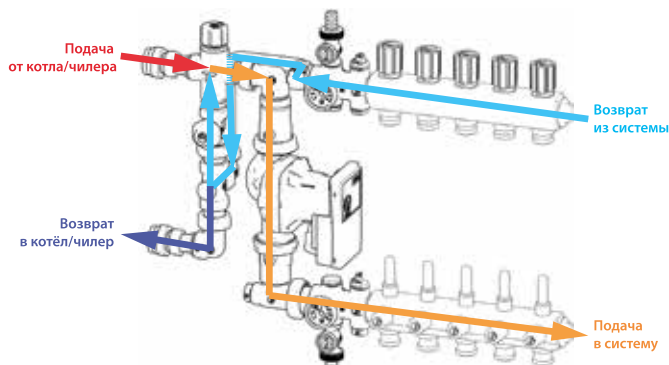
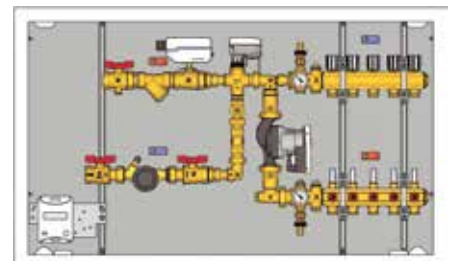
Компоненты:

- Запорные шаровые краны
- Коллекторы контура теплого пола с отсечными клапанами и расходомерами на подающем коллекторе и термостатическими клапанами на обратном коллекторе
- Насососмесительный узел
- Сервисная группа с воздухоотводчиками и дренажными клапанами
- Термометры
- Насос циркуляционный с электронным регулированием
- Коллекторный шкаф.

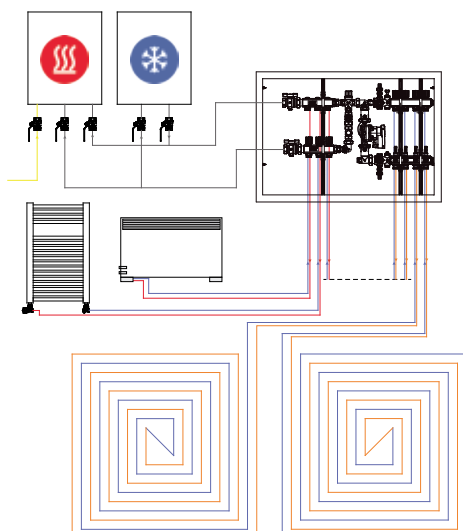
КОМПЛЕКТ КОЛЛЕКТОРОВ ВЫСОКОТЕМПЕРАТУРНОГО ОТОПЛЕНИЯ



КОМПЛЕКТ УЧЁТА ТЕПЛА



ПРИМЕР УСТАНОВКИ



R553K

КОД	РАЗМЕР	ЦЕНА, €	□	⊞
R553KY062	1" x 3/4"E /2	129,52	1	-
R553KY063	1" x 3/4"E /3	190,23	1	-
R553KY064	1" x 3/4"E /4	250,89	1	-
R553KY065	1" x 3/4"E /5	311,54	1	-
R553KY066	1" x 3/4"E /6	372,29	1	-
R553KY067	1" x 3/4"E /7	433,01	1	-
R553KY068	1" x 3/4"E /8	493,70	1	-
R553KY069	1" x 3/4"E /9	554,40	1	-
R553KY070	1" x 3/4"E /10	615,03	1	-
R553KY071	1" x 3/4"E /11	675,72	1	-
R553KY072	1" x 3/4"E /12	736,44	1	-

Для подсоединения трубы использовать адаптеры база 3/4"E

Комплект коллекторов для комплектации смесительного узла R557R-1, предварительно собранный на кронштейнах, с расходомерами (0,5-5 л/мин.). Латунный. Для подключения трубы медной, пластиковой, металлопластиковой, использовать соответствующие адаптеры. Межосевое расстояние отводов 50 мм. Рабочая температура 5-110°C.

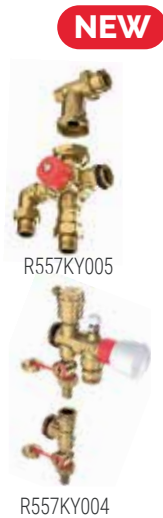
Состав:

- 1 коллектор подачи R553M.
- 1 коллектор обратный R553V.
- 2 кронштейна регулируемых R588L.
- 2 заглушки с уплотнительным кольцом R592D.

R557RK

КОД	РАЗМЕР	ЦЕНА, €	□	⊞
R557KY005	1" без насоса	331,12	1	-
R557KY004	1" комплект байпас	132,01	1	-

Насосно-смесительный узел для систем напольного отопления, компактного исполнения, со смесительным трехходовым термостатическим клапаном. Без циркуляционного насоса. С возможностью установки комплекта байпаса.



R559N-2

КОД	РАЗМЕР	ЦЕНА, €	□	⊞
R559NY053	1"	775,68	1	-

Смесительная группа с сервомотором с встроенной регуляцией.

Состав:

- 3-ходовой смесительный клапан.
- K275 сервомотор с интегрированной регуляцией, с температурным датчиком.
- Шаровые краны с соединением для циркуляционного насоса.
- Клапаны отвода воздуха ручные.
- Металлическая вставка циркуляционного насоса длиной 180 мм.
- Краны наполнения/слива.

Группу можно дополнить:

- Коллекторами подачи и обратным.
- Циркуляционным насосом.



R557RM-1

КОД	РАЗМЕР	ЦЕНА, €	□	⊞
R557RY042	1"	847,11	1	-
R557RY043	1"	514,24	1	-

Смесительная группа с фиксированным значением, для систем напольного отопления. Глубина 110 мм.

ⓘ INFO

R557RY042: с циркуляционным насосом 25/6

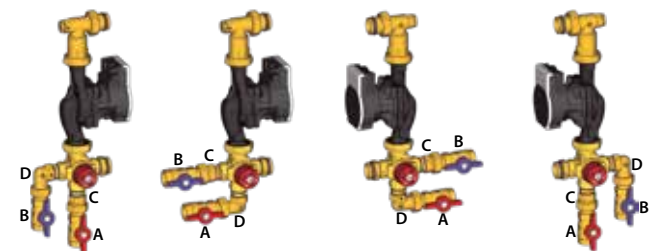
R557RY043: без циркуляционного насоса, с металлической вставкой длиной 180 мм



R557RM-2

КОД	РАЗМЕР	ЦЕНА, €	□	⊞
R557RY045	1" с нас. с част. рег.	766,11	1	-
R557RY046	3/4" x 18, с насосом	993,47	1	-

Насосно-смесительный узел для систем напольного отопления, компактного исполнения, со смесительным трехходовым термостатическим клапаном. Содержит циркуляционный насос с электронным регулированием.



R559N-1

КОД	РАЗМЕР	ЦЕНА, €	□	⊞
R559NY043	1"	469,93	1	-

Смесительная группа, без циркуляционного насоса.

Состав:

- 3-ходовой смесительный клапан с соединением M30x1,5 мм.
- Отсечные клапаны первичного и вторичного контура, с регулированием расхода.
- Штуцер для установки температурного датчика.
- Шаровые краны с соединением для циркуляционного насоса.
- Клапаны отвода воздуха ручные.
- Металлическая вставка циркуляционного насоса длиной 180 мм.
- Краны наполнения/слива.
- Штуцер погружного термометра.

Группу можно дополнить:

- Коллекторами подачи и обратным.
- Циркуляционным насосом.
- K281X012 сервоприводом для установки на смесительный клапан.
- Компонентами электронными для терморегулирования.
- R553AY002 или R553AY003 набором коллекторов высокотемпературного контура, размером 1".



Для управления смесительным клапаном использовать привод K281X012

Электротермические головки и термостатические головки с выносными датчиками температуры

R473

КОД	РАЗМЕР	ЦЕНА, €	□	⊞
R473X221	230 В	40,75	1	25
R473X222	24 В	40,75	1	25

Головка электротермическая, нормально закрытая для термостатических клапанов и коллекторов.

INFO

Двухпроводной кабель длиной 0,9 м.



R473M

КОД	РАЗМЕР	ЦЕНА, €	□	⊞
R473MX221	230 В	48,63	1	25
R473MX222	24 В	48,63	1	25

Головка электротермическая, нормально закрытая с микропрерывателем для термостатических клапанов и коллекторов.

INFO

Четырехпроводной кабель длиной 0,9 м.



R478

КОД	РАЗМЕР	ЦЕНА, €	□	⊞
R478X221	230 В	40,75	1	25
R478X222	24 В	41,59	1	25
R478VX221	230В - с варистором	50,13	1	25

Головка электротермическая, нормально открытая, для термостатических клапанов и коллекторов.

INFO

Двухпроводной кабель длиной 0,9 м.



R478M

КОД	РАЗМЕР	ЦЕНА, €	□	⊞
R478MX221	230 В	48,64	1	25
R478MX222	24 В	48,64	1	25
R478VX231	230В - с варистором	61,64	1	25

Головка электротермическая, нормально открытая с микропрерывателем для термостатических клапанов и коллекторов.

INFO

Четырехпроводной кабель длиной 0,9 м.



R462L

КОД	РАЗМЕР	ЦЕНА, €	□	⊞
R462LX001	2 м	86,14	1	25

Термостатическая головка для контроля температуры теплоносителя для систем напольного отопления, с капиллярной трубкой и накладным датчиком.

INFO

Диапазон регулирования: от 20°C до 70°C



R462L1

КОД	РАЗМЕР	ЦЕНА, €	□	⊞
R462LX011	2 м	93,59	1	25

Термостатическая головка для контроля температуры теплоносителя для систем напольного отопления, с капиллярной трубкой и погружным датчиком с фитингом 1/2" НР с прокладкой.

INFO

Диапазон регулирования: от 20°C до 70°C



R462L2

КОД	РАЗМЕР	ЦЕНА, €	□	⊞
R462LX021	2 м	93,59	1	25

Термостатическая головка для контроля температуры теплоносителя для систем напольного отопления, с капиллярной трубкой и гильзой с фитингом 1/2" НР.

INFO

Диапазон регулирования: от 20°C до 70°C



R465

КОД	РАЗМЕР	ЦЕНА, €	□	⊞
R465Y001	-	16,44	10	100

Консоль для установки датчика термостатической головки R462L.



R453A

КОД	РАЗМЕР	ЦЕНА, €	□	⊞
R453Y002	-	1,20	1	50

Гайка для электротермических головок R478, R478M, R473, R473M.



➤ Шкафы и кронштейны для коллекторов

R500-1

КОД	РАЗМЕР	ЦЕНА, €	☐	☒
R500Y111	400 x 460 x 110 мм	137,54	1	-
R500Y112	600 x 460 x 110 мм	159,06	1	-
R500Y113	800 x 460 x 110 мм	190,92	1	-
R500Y114	1000 x 460 x 110 мм	208,60	1	-

Шкаф коллекторный встраиваемый стальной, для кронштейнов R588Z.



R500-2

КОД	РАЗМЕР	ЦЕНА, €	☐	☒
R500Y221	400 x 650-740 x 85-130мм	206,88	1	-
R500Y222	600 x 650-740 x 85-130мм	233,36	1	-
R500Y223	800 x 650-740 x 85-130мм	276,33	1	-
R500Y224	1000 x 650-740 x 85-130мм	316,74	1	-
R500Y225	1200 x 650-740 x 85-130мм	363,31	1	-

Шкаф коллекторный встраиваемый стальной, переменной глубины 85-130 мм. Использовать только с кронштейнами R588Z.



R500-2C

КОД	РАЗМЕР	ЦЕНА, €	☐	☒
R500Y231	400 x 650-740 x 85-140 мм	206,88	1	-
R500Y232	600 x 650-740 x 85-140 мм	233,36	1	-
R500Y233	800 x 650-740 x 85-140 мм	276,33	1	-
R500Y234	1000 x 650-740 x 85-140 мм	316,74	1	-
R500Y235	1200 x 650-740 x 85-140 мм	363,31	1	-

Шкаф коллекторный встраиваемый стальной, скрытого монтажа, переменной высоты и глубины. Использовать с кронштейнами R588ZY001 или R588ZPY001.



NEW

R502

КОД	РАЗМЕР	ЦЕНА, €	☐	☒
R502Y001	400 x 650-720 x 110мм	248,87	1	-
R502Y002	600 x 650-720 x 110мм	287,84	1	-
R502Y003	800 x 650-720 x 110мм	346,57	1	-
R502Y004	1000 x 650-720 x 110мм	387,01	1	-

Шкаф коллекторный на регулируемой опоре.



R501

КОД	РАЗМЕР	ЦЕНА, €	☐	☒
R501Y010	980 x 700 x 230мм	834,56	1	-

Шкаф коллекторный на опоре.



R510

КОД	РАЗМЕР	ЦЕНА, €	☐	☒
R510Y001	400 x 200мм	83,24	2	-
R510Y002	600 x 200мм	96,05	2	-
R510Y003	800 x 200мм	112,27	2	-
R510Y004	1000 x 200мм	128,67	2	-

Опора для коллекторного шкафа R500.



R509-1

для R500

КОД	РАЗМЕР	ЦЕНА, €	☐	☒
R509Y101	400 x 460мм	135,61	1	-
R509Y102	600 x 460мм	166,43	1	-
R509Y103	800 x 460мм	196,05	1	-
R509Y104	1000 x 460мм	222,59	1	-
R509Y221	400 x 485мм	162,79	1	-
R509Y222	600 x 485мм	209,23	1	-
R509Y223	800 x 485мм	235,70	1	-
R509Y224	1000 x 485мм	274,95	1	-
R509Y225	1200 x 485мм	301,59	1	-

Рамка и крышка шкафа коллекторного из окрашенного металла.



R557I

КОД	РАЗМЕР	ЦЕНА, €	☐	☒
R557Y051	850 x 605 x 150мм	451,48	1	-
R557Y052	1000 x 605 x 150мм	507,54	1	-
R557RY075	850 x 605 x 110мм	309,35	1	-
R557RY076	1000 x 605 x 110мм	348,04	1	-
R557RY077	1200 x 605 x 110мм	400,46	1	-

Встраиваемый шкаф коллекторный из окрашенного листового металла.



R588Z

КОД	РАЗМЕР	ЦЕНА, €	☐	☒
R588ZY001	3/4-1-11/4	15,34	1	50

Кронштейн для коллектора R553D, R553F, для установки в шкафу R500-2.



R588D

КОД	РАЗМЕР	ЦЕНА, €	☐	☒
R588DY001	для DN32 модул. коллектора	16,82	1	20

Кронштейн металлический для модульных коллекторов DN32 для установки в шкафу R500, R502.



R557I-1

КОД	РАЗМЕР	ЦЕНА, €	☐	☒
R557Y061	850 x 605мм	315,72	1	-
R557Y062	1000 x 605мм	240,24	1	-
R557Y063	1200 x 605 мм	320,87	1	-

Рамка и крышка шкафа коллекторного из окрашенного металла, для коллекторов R557I



NEW

R588

КОД	РАЗМЕР	ЦЕНА, €	☐	☒
R588Y001	3/4" - 1" - 1 1/4"	13,32	2	20

Кронштейн коллекторных групп R553D, R553F, для установки в шкафу R500, R502



NEW

R588L

КОД	РАЗМЕР	ЦЕНА, €	☐	☒
R588LY001	1"	15,59	1	25
R588SY001	1"	3,14	1	200

Регулируемый кронштейн для коллекторов R551 (3/4" - 1" - 1 1/4"), R553.

INFO

Межосевой размер: 263,5 - 334,5 мм



R588P

КОД	РАЗМЕР	ЦЕНА, €	☐	☒
R588PY004	1 1/2" - 2"	48,75	1	10

Регулируемый кронштейн для коллекторов R551 (1 1/2" - 2").



R588F

КОД	РАЗМЕР	ЦЕНА, €	☐	☒
R588FY001	для DN32 модул. коллектора	15,72	1	-

Кронштейн регулируемый металлический для сборных коллекторов DN32 в шкафу R557I-1.

INFO

Межосевой размер: 263,5 - 334,5 мм



R588R

КОД	РАЗМЕР	ЦЕНА, €	☐	☒
R588RY010	1"	42,28	10	100
R588RY011	1"	42,28	10	50

Кронштейн для коллектора R557R, для установки в шкафу R557I-2.

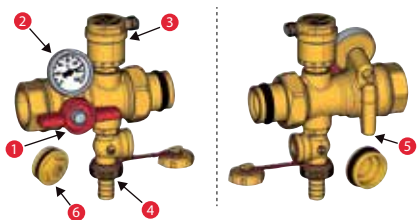


Конечные элементы и аксессуары для коллекторов

R269T

КОД	РАЗМЕР	ЦЕНА, €	☐	☒
R269TY035	1"	156,94	1	-
R269TY036	1 1/4"	193,67	1	-

Комплект двухмногофункциональных кранов для коллекторов: запорный шаровый кран, автоматический воздухоотводчик с запорным клапаном, кран наполнения-слива системы, контактный термометр, штуцер для погружного температурного датчика 6 мм, заглушка с герметичной прокладкой.



- 1 Шаровый кран.
- 2 Контактный термометр.
- 3 Автоматический клапан отвода воздуха, с уплотнительным кольцом.

- 4 Кран наполнения и слива системы, с уплотнительным кольцом.
- 5 Гнездо для датчика температуры, ø 6 мм.
- 6 Пара заглушек для коллекторов, с уплотнительным кольцом.

ВХОД СЛЕВА

ЛИЦО



ОБОРОТ



ВХОД СПРАВА

ЛИЦО



ОБОРОТ



R554A

КОД	РАЗМЕР	ЦЕНА, €	☐	☒
R554AY001	1" x 3/4"	34,68	1	25

Промежуточное соединение, для воздухоудаления и слива/наполнения системы, с герметичной прокладкой, состоящее из: 1 R88I 1/2" - 1 R608 1/2".



R554B

КОД	РАЗМЕР	ЦЕНА, €	☐	☒
R554BY004	3/4"	31,61	1	25
R554BY005	1"	32,18	1	25
R554BY006	1 1/4"	33,64	1	25

Конечный элемент коллектора, для воздухоудаления и слива/наполнения системы, с герметичной прокладкой, состоящий из: 1 R591D - 1 R88I 3/8" - 1 R608 1/2".



R554B-1

КОД	РАЗМЕР	ЦЕНА, €	□	⊞
R554BY055	1" F для R583	31,11	1	25

Конечный элемент коллектора, для воздухоудаления и слива/наполнения системы, с герметичной прокладкой, состоящий из: 1 R591D – 1 R881 3/8" – 1 R608 1/2".



R554C-1

КОД	РАЗМЕР	ЦЕНА, €	□	⊞
R554CY055	1" F для R583	23,55	1	25

Конечный элемент коллектора, для воздухоудаления и слива/наполнения системы, с герметичной прокладкой, состоящий из: 1 R591D – 1 R66A 3/8" – 1 R608 1/2".



R554I

КОД	РАЗМЕР	ЦЕНА, €	□	⊞
R554IY004	3/4"	23,42	5	50
R554IY005	1"	23,56	5	50
R554IY035	1" - с гигр. колп.	24,07	5	50

Конечный элемент коллектора, для воздухоудаления и слива/наполнения системы, с встроенными автоматическим воздухоотводным клапаном и сливным краном, с герметичной прокладкой.



R545

КОД	РАЗМЕР	ЦЕНА, €	□	⊞
R545Y004	3/4" F x 3/4" E	21,49	-	100

Латунный Y-фитинг с плоским соединением 3/4" с накидной гайкой, и двумя отводами 3/4" E с межосевым расстоянием 40 мм. В комплекте с переходником R483Y001 (конус 3/4" E с уплотнением).



R591F

КОД	РАЗМЕР	ЦЕНА, €	□	⊞
R591FY005	1"x1/2"x1/2"	10,01	10	100

Конечный элемент коллектора с внутренней резьбой.



R593D

КОД	РАЗМЕР	ЦЕНА, €	□	⊞
R593DY001	3/4" M x 3/8" F	3,33	50	500
R593DY002	3/4" M x 1/2" F	3,92	25	250
R593DY003	1" M x 3/8" F	4,38	25	250
R593DY004	1" M x 1/2" F	4,38	25	250
R593DY005	1" M x 3/4" F	5,74	25	250
R593DY006	1 1/4" M x 1/2" F	6,91	20	200
R593DY007	1 1/4" M x 3/4" F	7,58	10	100
R593DY008	1 1/4" M x 1" F	8,80	10	100

Переходник наружная-внутренняя резьба с герметичной прокладкой.



R554C

КОД	РАЗМЕР	ЦЕНА, €	□	⊞
R554CY004	3/4"	22,39	1	25
R554CY005	1"	22,81	1	25
R554CY006	1 1/4"	24,30	1	25

Конечный элемент коллектора, для воздухоудаления и слива/наполнения системы, с герметичной прокладкой, состоящий из: 1 R591D – 1 R66A 3/8" – 1 R608 1/2".



R554D

КОД	РАЗМЕР	ЦЕНА, €	□	⊞
R554DY005	1"	68,67	1	20
R554DY006	1 1/4"	76,24	1	20

Промежуточное соединение, для воздухоудаления и слива/наполнения системы, с герметичной прокладкой для R557, состоящее из: R881 1/2" - R608 1/2" - R540 3/8" - R92 1/2" - R592 1" или 1 1/4".



R590D

КОД	РАЗМЕР	ЦЕНА, €	□	⊞
R590DY005	1" x 1/2" x 3/8"	9,23	10	100
R590DY006	1 1/4" x 1/2" x 3/8"	11,33	10	100

Конечный элемент коллектора с выводом для зонда, с герметичной прокладкой.



R591D

КОД	РАЗМЕР	ЦЕНА, €	□	⊞
R591DY004	3/4" x 1/2" x 3/8"	7,25	10	100
R591DY005	1" x 1/2" x 3/8"	7,71	10	100
R591DY006	1 1/4" x 1/2" x 3/8"	9,24	10	100
R591DX015	1" M x 1/2" F x 1/2" F	8,52	10	100

Конечный элемент коллектора с герметичной прокладкой.



R580I

КОД	РАЗМЕР	ЦЕНА, €	□	⊞
R580IY004	3/4" x 16 x 3/4"	18,27	5	50
R580IY005	1" x 16 x 1"	17,94	5	50

Фитинг с двумя соединениями с внутренней резьбой и отводом для подключения полимерной, металлополимерной или металлической трубы при помощи адаптера



R93

КОД	РАЗМЕР	ЦЕНА, €	□	⊞
R93Y003	3/4" M x 1/2" F	2,31	20	200
R93Y005	1/2" M x 1/4" F	5,91	25	500
R93Y006	1/2" M x 3/8" F	4,36	25	250
R93Y010	1" M x 1/2" F	4,36	20	200
R93Y011	1" M x 3/4" F	6,75	25	250
R93Y012	1 1/4" M x 1/2" F	6,59	10	100
R93Y014	1 1/4" M x 1" F	5,12	20	200
R93Y018	1 1/2" M x 1 1/4" F	9,18	5	50

Переходник наружная-внутренняя резьба.



R592D

НЕХРОМИРОВАННЫЙ

КОД	РАЗМЕР	ЦЕНА, €	□	⊞
R592DY004	3/4"	3,35	50	500
R592DY005	1"	4,28	25	250
R592DY006	1 1/4"	7,25	20	200

ХРОМИРОВАННЫЙ

КОД	РАЗМЕР	ЦЕНА, €	□	⊞
R592DX005	1"	4,55	25	250
R592DX006	1 1/4"	7,69	20	200
R592DX007	1 1/2"	14,88	5	50
R592DX054	3/4" для R585CS	5,76	5	50
R592DX055	1" для R585CS	7,94	5	50

Пробка для коллектора с герметичной прокладкой.



R594

КОД	РАЗМЕР	ЦЕНА, €	□	⊞
R594Y001	1/2"	1,90	50	500
R594Y002	24/19	2,54	25	250
R594Y003	26/19	1,90	25	250
R594Y004	1"	4,17	25	250
R594Y005	3/4"	3,50	50	500
R594X054	3/4" для R585CS	5,17	5	50
R594X055	1" для R585CS	6,90	5	50

Пробка для коллектора R586 с внутренней резьбой.



INFO

1/2" для 12 мм.
24/19 для 16мм.
26/19 для 18мм.

R553W

для R554D + R259D

КОД	РАЗМЕР	ЦЕНА, €	□	⊞
R553WY002	для 1" R553F, R53MT+R53VT	94,92	1	5
R553WY004	для 1" R553D, R53ST+R53VT	94,92	1	5
R553WY006	для 1 1/4" R553F, R53MT+R53VT	102,05	1	5
R553WY008	для 1 1/4" R553D, R53MT+R53VT	102,05	1	5

для R269T

КОД	РАЗМЕР	ЦЕНА, €	□	⊞
R553WY012	для 1" R553F, R53MT+R53VT	87,07	1	5
R553WY014	для 1" R553D, R53ST+R53VT	87,07	1	5
R553WY016	для 1 1/4" R553F, R53MT+R53VT	87,07	1	5
R553WY018	для 1 1/4" R553D, R53MT+R53VT	87,07	1	5

Набор изоляции для группы R554D, с колпачками.



R557W

КОД	РАЗМЕР	ЦЕНА, €	□	⊞
R557WY025	1"	123,99	1	-

Комплект изоляции для коллектора R557R-2.



R531

КОД	РАЗМЕР	ЦЕНА, €	□	⊞
R531Y003	18 x 18	5,50	10	100

T-образный тройник с выводом для термометра (R540 3/8"), присоединяемый к коллекторам R553D, R553S, R551S нехромированный.



R551W

КОД	РАЗМЕР	ЦЕНА, €	□	⊞
R551WY005	для 3/4" R551 - дистан. 50мм	91,43	1	10
R551WY006	для 1 1/4" R551 - дистан. 70мм	98,93	1	3
R551WY007	для 1 1/2" R551 - дистан. 100мм	45,29	1	-
R551WY008	для 2" R551 - дистан. 100мм	46,47	1	-
R551WY009	для 1" R551 - дистан. 50мм	46,47	1	20

Изоляция для коллектора R551 (1"1/2 - 2").



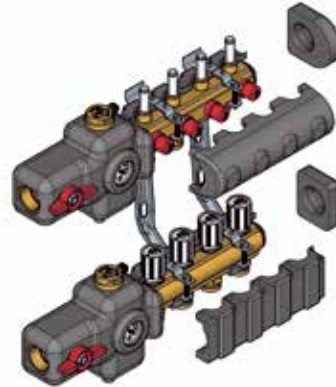
R553W-2

КОД	РАЗМЕР	ЦЕНА, €	□	⊞
R553WY001	для 1" R553F	117,41	1	-
R553WY003	для 1" R553D	117,41	1	-
R553WY005	для 1 1/4" R553F	117,41	1	-
R553WY007	для 1 1/4" R553D	117,41	1	-

Набор изоляции для коллекторного узла R553D, R553F.



Набор термоизоляции R553W-R5553W-2



INFO

R553WY002:
для R554D 1" + caps with R553F manifolds
R553WY004:
для R554D 1" + caps with R553D manifolds
R553WY006:
для R554D 1 1/4" + caps with R553F manifolds
R553WY008:
для R554D 1 1/4" + caps with R553D manifolds

R559W

КОД	РАЗМЕР	ЦЕНА, €	□	⊞
R559WY005	1"	123,99	1	-

Комплект изоляции для коллектора R559N.



R540

КОД	РАЗМЕР	ЦЕНА, €	□	⊞
R540Y002	3/8" - 0-80 °C - Ø40мм	18,28	1	240
R540Y003	1/2" - 0-120 °C - Ø61,5мм	18,28	1	50
R540Y021	3/8" - 0-120 °C - Ø40мм	17,80	1	240
R540Y015	3/8" - 0-120 °C с гильзой	17,80	1	240

Термометр.



R540F

КОД	РАЗМЕР	ЦЕНА, €	□	⊞
R540FY012	0-120 °С - красн.	16,35	6	288
R540FY032	0-120 °С - син.	16,35	6	288

Термометр 0°С – 120°С для рукояток шаровых кранов R749F.



NEW

R532

КОД	РАЗМЕР	ЦЕНА, €	□	⊞
R532Y001	3/8" x 18	27,53	1	100

Расходомер, диапазон – от 1 до 4 л/м.



R522

КОД	РАЗМЕР	ЦЕНА, €	□	⊞
R522Y001	-	11,84	1	-

Комплект этикеток-наклеек для коллекторов: 1 красная наклейка – ПОДАЧА, 1 синяя наклейка – ВОЗВРАТ, 2 наклейки для каждого контура.



Коллекторы

R580

МЕЖСЕВОВОЕ РАССТОЯНИЕ 35 MM

КОД	РАЗМЕР	ЦЕНА, €	□	⊞
R580Y022	3/4" x 16 /2	16,20	1	10
R580Y023	3/4" x 16 /3	24,30	1	10
R580Y024	3/4" x 16 /4	32,45	1	10
R580Y025	3/4" x 16 /5	40,59	1	5
R580Y026	3/4" x 16 /6	48,68	1	5
R580Y027	3/4" x 16 /7	57,92	1	10
R580Y028	3/4" x 16 /8	66,22	1	10
R580Y029	3/4" x 16 /9	74,49	1	10
R580Y030	3/4" x 16 /10	83,56	1	10
R580Y062	1" x 16 /2	18,95	1	15
R580Y063	1" x 16 /3	28,46	1	10
R580Y064	1" x 16 /4	37,93	1	10
R580Y065	1" x 16 /5	47,42	1	5
R580Y066	1" x 16 /6	56,74	1	5
R580Y067	1" x 16 /7	67,65	1	5
R580Y068	1" x 16 /8	77,29	1	5
R580Y069	1" x 16 /9	86,92	1	5
R580Y070	1" x 16 /10	97,51	1	5
R580Y071	1" x 16 /11	107,29	1	5

для подсоединения трубы использовать адаптеры база 16 R178, R179, R179AM

МЕЖСЕВОВОЕ РАССТОЯНИЕ 50 MM

КОД	РАЗМЕР	ЦЕНА, €	□	⊞
R580Y122	3/4" x 16 /2	22,19	1	30
R580Y123	3/4" x 16 /3	28,40	1	20
R580Y124	3/4" x 16 /4	43,86	1	20
R580Y125	3/4" x 16 /5	47,23	1	20
R580Y126	3/4" x 16 /6	56,78	1	10
R580Y127	3/4" x 16 /7	67,65	1	10
R580Y128	3/4" x 16 /8	77,19	1	10
R580Y162	1" x 16 /2	22,20	1	30
R580Y163	1" x 16 /3	33,14	1	20
R580Y164	1" x 16 /4	44,16	1	20
R580Y165	1" x 16 /5	55,28	1	20
R580Y166	1" x 16 /6	66,22	1	10
R580Y167	1" x 16 /7	78,89	1	10
R580Y168	1" x 16 /8	90,07	1	10
R580Y169	1" x 16 /9	101,35	1	10
R580Y170	1" x 16 /10	113,70	1	10

для подсоединения трубы использовать адаптеры база 16 R178, R179, R179AM

Коллектор распределительный латунный, с отводами с наружной резьбой.

R585

МЕЖСЕВОВОЕ РАССТОЯНИЕ 35 MM

КОД	РАЗМЕР	ЦЕНА, €	□	⊞
R585Y022	3/4" x 16 /2	26,78	1	10
R585Y023	3/4" x 16 /3	40,02	1	10
R585Y024	3/4" x 16 /4	53,29	1	10
R585Y025	3/4" x 16 /5	66,78	1	5
R585Y026	3/4" x 16 /6	80,02	1	5
R585Y027	3/4" x 16 /7	95,32	1	10
R585Y028	3/4" x 16 /8	108,86	1	10
R585Y029	3/4" x 16 /9	122,31	1	10
R585Y030	3/4" x 16 /10	137,50	1	10
R585Y042	1" x 16 /2	29,21	1	15
R585Y043	1" x 16 /3	43,79	1	10
R585Y044	1" x 16 /4	58,41	1	10
R585Y045	1" x 16 /5	73,07	1	5
R585Y046	1" x 16 /6	87,57	1	5
R585Y047	1" x 16 /7	104,28	1	5
R585Y048	1" x 16 /8	119,20	1	5
R585Y049	1" x 16 /9	134,07	1	5
R585Y050	1" x 16 /10	150,48	1	5

для подсоединения трубы использовать адаптеры база 16 R178, R179, R179AM

Коллектор распределительный латунный, с встроенными отсечными клапанами, с отводами с наружной резьбой.

① INFO

Для регулировки использовать ключ R73K 4 мм



Модульные коллекторы

R580C

ОТВОДЫ 1/2"Е И 3/4"Е

КОД	РАЗМЕР	ЦЕНА, €	□	⊞
R580CY072	3/4" x 1/2" /2	11,19	1	5
R580CY073	3/4" x 1/2" /3	15,76	1	5
R580CY074	3/4" x 1/2" /4	18,92	1	5
R580CY062	3/4" x 1/2"Е /2	11,19	1	5
R580CY063	3/4" x 1/2"Е /3	15,78	1	5
R580CY064	3/4" x 1/2"Е /4	18,92	1	5
R580CY052	1" x 3/4"Е /2	15,29	1	5
R580CY053	1" x 3/4"Е /3	24,27	1	5
R580CY054	1" x 3/4"Е /4	31,42	1	3
R580CY022	3/4" x 16 /2	14,56	1	5
R580CY023	3/4" x 16 /3	20,44	1	5
R580CY024	3/4" x 16 /4	24,54	1	5
R580CY042	1" x 16 /2	19,77	1	5
R580CY043	1" x 16 /3	29,05	1	5
R580CY044	1" x 16 /4	37,80	1	3
R580CSX022	3/4" x 3/4"Е /2 ник.	18,36	5	50
R580CSX023	3/4" x 3/4"Е /3 ник.	25,24	5	50
R580CSX024	3/4" x 3/4"Е /4 ник.	35,24	5	50
R580CSX042	1" x 3/4"Е /2 ник.	21,18	5	50
R580CSX043	1" x 3/4"Е /3 ник.	28,51	5	50
R580CSX044	1" x 3/4"Е /4 ник.	37,51	3	30

Сантехнический коллектор, сборный.

INFO

Коллекторы 3/4" x 1/2"Е: межосевое расстояние отводов 35 мм.
Коллекторы 1" x 3/4"Е: межосевое расстояние отводов 40 мм. Коллекторы 3/4" x 16 и 1" x 16: межосевое расстояние отводов 35 мм.
Для коллекторов: R580CY022, R580CY023, R580CY024, R580CY042, R580CY043, R580CY044(седло для адаптера 16 мм): только адаптеры R179EY055, R179EY056, R179EY058, RM179Y113, RM179Y116, R178EY121, R178EY122, R178EY123, R178EY124, R178EY125.

R580M

КОД	РАЗМЕР	ЦЕНА, €	□	⊞
R580MY005	DN25 x 16	7,69	1	100
R580MY006	DN32 x 18	12,10	1	50

Элемент модульного коллектора быстрого монтажа, соединение байонет, с отводами с наружной резьбой

INFO

DN32: межосевое расстояние 50 мм.

R585M

КОД	РАЗМЕР	ЦЕНА, €	□	⊞
R585MY105	DN25 x 16	14,04	-	80

Элемент модульного коллектора быстрого монтажа, с вентилями, соединение байонет, с отводами с наружной резьбой

R585T

КОД	РАЗМЕР	ЦЕНА, €	□	⊞
R585TY104	3/4" x 16 x DN25	26,94	5	50
R585TY105	1" x 16 x DN25	32,82	-	-

Пара концевых элементов коллектора быстрого монтажа, с вентилями, соединение байонет, подключение к системе внутренняя резьба, отводы с наружной резьбой.

NEW

R585C

ОТВОДЫ 1/2"Е

КОД	РАЗМЕР	ЦЕНА, €	□	⊞
R585CY072	3/4" x 1/2" /2	23,49	1	20
R585CY073	3/4" x 1/2" /3	34,08	1	20
R585CY074	3/4" x 1/2" /4	44,97	1	20
R585CY075	3/4" x 1/2" /5	63,09	1	20
R585CY062	3/4" x 1/2"Е /2	23,56	1	20
R585CY063	3/4" x 1/2"Е /3	34,20	1	20
R585CY064	3/4" x 1/2"Е /4	45,12	1	20
R585CY022	3/4" x 16 /2	32,21	1	20
R585CY023	3/4" x 16 /3	46,82	1	20
R585CY024	3/4" x 16 /4	61,65	1	20
R585CY042	1" x 16 /2	38,71	1	20
R585CY043	1" x 16 /3	56,25	1	20
R585CY044	1" x 16 /4	74,00	1	20

Сантехнический коллектор, сборный, с вентилями с ручьятками.

INFO

Коллекторы 3/4" x 1/2"Е: межосевое расстояние отводов 35 мм.
Для коллекторов: R585CY022, R585CY023, R585CY024, R585CY042, R585CY043, R585CY044 (седло для адаптера Ø16 мм): только адаптеры R179EY055, R179EY056, R179EY058, RM179Y113, RM179Y116, R178EY121, R178EY122, R178EY123, R178EY124, R178EY125.

NEW



R585CS

КОД	РАЗМЕР	ЦЕНА, €	□	⊞
R585CSX022	3/4" x 3/4"Е /2	26,81	1	26
R585CSX023	3/4" x 3/4"Е /3	38,18	1	10
R585CSX024	3/4" x 3/4"Е /4	50,24	1	10
R585CSX042	1" x 3/4"Е /2	34,26	1	26
R585CSX043	1" x 3/4"Е /3	47,53	1	10
R585CSX044	1" x 3/4"Е /4	60,89	1	10
R585CSX122	3/4" x 3/4"Е /2	26,81	1	36
R585CSX123	3/4" x 3/4"Е /3	38,18	1	28
R585CSX124	3/4" x 3/4"Е /4	50,24	1	22
R585CSX142	1" x 3/4"Е /2	34,26	1	30
R585CSX143	1" x 3/4"Е /3	47,53	1	28
R585CSX144	1" x 3/4"Е /4	60,89	1	22

Сантехнический коллектор с вентилями никелированный

NEW



R580T

КОД	РАЗМЕР	ЦЕНА, €	□	⊞
R580TY004	3/4" x 16 x DN25	14,73	1	50
R580TY005	1" x 16 x DN25	17,98	1	50
R580TY006	1" x 18 x DN32	24,55	1	40

Пара концевых элементов коллектора быстрого монтажа, соединение байонет, подключение к системе внутренняя резьба, отводы с наружной резьбой.

INFO

DN32: межосевое расстояние 50 мм.



Шкафы и кронштейны для коллекторов

R584

КОД	РАЗМЕР	ЦЕНА, €	☐	☒
R584Y101	332 x 272 x 86мм	54,39	1	8
R584Y102	412 x 272 x 86мм	57,56	1	8
R584Y103	512 x 272 x 86мм	67,16	1	8
R584Y104	612 x 272 x 86мм	79,86	1	8

Пластиковый шкаф универсальный 3/4" или 1". В комплекте с креплением коллекторов R580 и R580C, модульных DN25.



R599

КОД	РАЗМЕР	ЦЕНА, €	☐	☒
R599Y001	400 x 300 x 90мм	51,62	1	-

Шкаф пластиковый в комплекте с рамой и крышкой для составных коллекторов R585C и R580C (кронштейны R598K приобретать отдельно).



R595

КОД	РАЗМЕР	ЦЕНА, €	☐	☒
R595AY002	370 x 300 x 90 мм	43,71	1	-
R595BY002	520 x 300 x 90 мм	56,68	1	-
R595CY002	670 x 300 x 90 мм	71,24	1	-

Шкаф пластиковый в комплекте с крышкой для коллекторных планок 3/4" и 1", модульных DN25 и компланарных 3/4" и 1".



NEW

R595P

КОД	РАЗМЕР	ЦЕНА, €	☐	☒
R595PY001	370 x 300мм	18,82	1	10
R595PY002	520 x 300мм	27,06	1	10
R595PY003	670 x 300мм	32,94	1	10

Пластиковая крышка для шкафа R595 или рамы R595T с винтами.



R595T

КОД	РАЗМЕР	ЦЕНА, €	☐	☒
R595TY001	-	65,28	1	10

Универсальная металлическая рама для пластиковых крышек.



R583

КОД	РАЗМЕР	ЦЕНА, €	☐	☒
R583Y004	для 3/4" цельн. коллект.	9,80	2	50
R583Y005	для 1" цельн. и DN25 модуль колл	9,80	2	50
R583Y014	3/4 для R580C-R585C	7,15	1	-

Металлический кронштейн для R580, R585, R580C, R585C и модульных коллекторов.



R588C

КОД	РАЗМЕР	ЦЕНА, €	☐	☒
R588CSY004	3/4" одинар.	7,15	1	100
R588CSY005	1" одинар.	9,80	1	100
R588CSY014	3/4" двойной	14,30	1	50
R588CSY015	1" двойной	19,59	1	50

Кронштейны для коллекторов 3/4" и 1"

NEW

R598C

КОД	РАЗМЕР	ЦЕНА, €	☐	☒
R598Y003	для 3/4" x 16 цельн. коллект.	9,33	-	10

Скобы для крепления коллекторов R580 и R585 серий размеров 3/4"x12, 3/4"x16, 3/4"x3/8".



ⓘ INFO

Только для пластиковой коробки R595

R598D

КОД	РАЗМЕР	ЦЕНА, €	☐	☒
R598Y004	для 1" x 16 цельн. и DN25 модуль	9,59	1	10

Скобы для крепежа коллекторов R580 и R585 размеров 1"x12, 1"x16, 1"x3/8" и модульного коллектора DN25.

ⓘ INFO

Только для пластиковой коробки R595



R598K

КОД	РАЗМЕР	ЦЕНА, €	☐	☒
R598KY001	3/4"	4,22	1	10
R598KY002	1"	4,22	1	10

Пара кронштейнов для монтажа сантехнических коллекторов R585C и R580C внутри шкафа R599.



R598

КОД	РАЗМЕР	ЦЕНА, €	☐	☒
R598Y007	3/4"	4,42	1	-

Скобы для крепежа коллекторов R580C и R585C.



Запасные части коллекторов

P10V

КОД	РАЗМЕР	ЦЕНА, €	☐	☒
P10VY001	1" x 18	27,01	10	100
P10VY002	1 1/4" x 18	27,67	10	100
P10VY003	1" x 3/4"E	27,01	10	100
P10VY004	1 1/4" x 3/4"E	27,67	10	100
P10VY011	1" x 18	27,01	10	100
P10VY012	1 1/4" x 18	27,67	10	100
P10VY013	1" - 3/4"E	27,01	10	100
P10VY014	1 1/4" x 3/4"E	27,67	10	100

Корпус термостатического клапана для коллектора R553V и R553VE.

INFO

Старый тип:
P10VY001, P10VY002: для R553V.
P10VY003, P10VY004: для R553VE.
Новый тип:
P10VY011, P10VY012: для R553V.
P10VY013, P10VY014: для R553VE.



P10S

КОД	РАЗМЕР	ЦЕНА, €	☐	☒
P10SY001	1" x 18	14,47	20	200
P10SY002	1 1/4" x 18	14,85	20	200
P10SY003	1" x 3/4"	13,18	20	200
P10SY004	1 1/4"E	14,85	20	-

Корпус отсечного клапана для коллекторов R553S и R553SE.

INFO

P10SY001, P10SY002: для R553S.
P10SY003, P10SY004: для R553SE.



P12ADB

КОД	РАЗМЕР	ЦЕНА, €	☐	☒
P12ADBХ001	3/8" - 1/2" (низ. расх.)	20,38	1	-
P12ADBХ002	3/8" - 1/2" (выс. расх.)	20,38	1	-

Вентильная вставка для клапанов термостатических и коллекторов, с динамической балансировкой (тип DB)



P583

КОД	РАЗМЕР	ЦЕНА, €	☐	☒
P583Y001	кронштейн	13,15	1	-
P583Y002	шаровый кран красный 1" F x 1-1/4" M	30,88	1	-
P583Y003	шаровый кран синий 1" F x 1-1/4" M	30,88	1	-
P583Y004	гайка крана	7,54	1	-
P583Y005	фитинг для терм.	25,48	1	-
P583Y006	конечный элемент	41,78	1	-
P583Y007	расходомер 0,5-5 л/мин	22,26	1	-
P583Y008	прокладка	1,48	1	-
P583Y009	отсечной клапан	4,21	1	-

Комплекующие для коллекторов серии R583



P553

КОД	РАЗМЕР	ЦЕНА, €	☐	☒
P553Y060	3/4"E	132,96	1	10

Комплект байпаса для коллекторов серии R553, с отводами 3/4"E



R450CV

КОД	РАЗМЕР	ЦЕНА, €	☐	☒
R450X001	-	1,76	1	250

Рукоятка термостатического клапана коллекторов



P78M

КОД	РАЗМЕР	ЦЕНА, €	☐	☒
P78MY001	0,5-5 л/мин	13,13	1	30
P78MY002	0,4-2,6 л/мин	13,13	1	30

Расходомер для R553M, R553F.



R557A

КОД	РАЗМЕР	ЦЕНА, €	☐	☒
R557AY006	1" x 1/2" x 1 1/4"	22,32	5	50

4-выводной соединитель для R557 с заглушкой 1/2".



R557D

КОД	РАЗМЕР	ЦЕНА, €	☐	☒
R557DY005	1" x 1" x 1"	21,89	1	-

Тройник с накидной гайкой и отводом для R557.



R557B

КОД	РАЗМЕР	ЦЕНА, €	☐	☒
R557BY005	1/2" x 1" x 1"	31,35	5	50

4-выводной соединитель для R557с накидной гайкой, отводом и заглушкой 1/2".



R557P

КОД	РАЗМЕР	ЦЕНА, €	□	⊞
R557PY005	1" x 1"	11,53	1	-

Промежуточный соединитель для R557.



R227-2

КОД	РАЗМЕР	ЦЕНА, €	□	⊞
R227Y002	для R462LX021	13,18	1	-

Гильза погружная для датчика температуры, длина 100 мм

R558N

КОД	РАЗМЕР	ЦЕНА, €	□	⊞
R558NY001	-	47,54	1	-
R558Y001	-	7,75	1	2000

Ключ для отсечных балансировочных клапанов, для регулирования контуров.



P22

КОД	РАЗМЕР	ЦЕНА, €	□	⊞
P22Y003	для колл. с отв. 16	2,88	1	10
P22Y004	для колл. с отв. 1/2", 3/4"Е	2,69	1	10

Маховик для отсечных балансировочных клапанов, для регулирования контуров.



P22V

КОД	РАЗМЕР	ЦЕНА, €	□	⊞
P22VY001	M30 x 1,5 мм / син.	3,73	25	100
P22VY002	M30 x 1,5 мм / крас.	3,73	25	100
P22VY003	M30 x 1,5 мм / сер.	3,73	25	100

Колпачок M30x1,5 мм



NEW

