

НАПОЛНЯЮЩИЕ КЛАПАНЫ

В месте подключения закрытой системы отопления к водопроводной сети рекомендуется устанавливать редукционный клапан, наполняющий систему до заданного давления. При заполнении системы вода наполняет систему через клапан до тех пор, пока весь воздух не выйдет через клапаны для выпуска воздуха. Встроенный обратный клапан предотвращает обратный поток из контура ото-

пления в водопроводную сеть. После наполнения системы, клапан рекомендуется закрыть. Манометр, установленный на клапане, показывает любые перепады давления в системе и позволяет быстро определить возможную утечку.

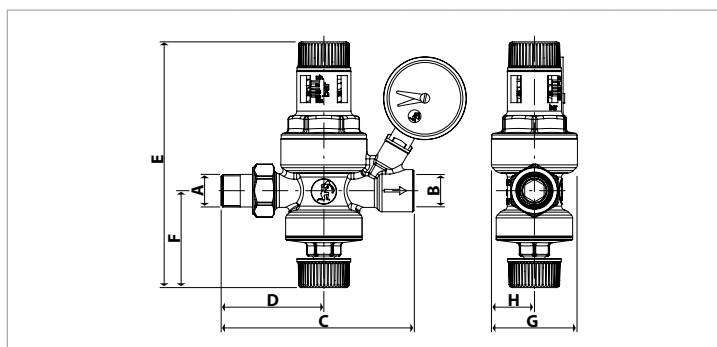
Клапаны могут быть выполнены как самостоятельное устройство или в составе группы, имеющей дополнительные функции.

Группа наполняющая автоматическая R150M



R150M

Технические характеристики



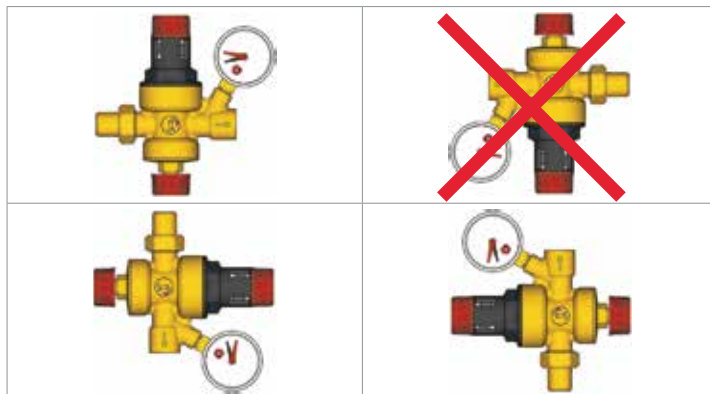
Артикул	Подключения А x В	C, мм	D, мм	E, мм	F, мм	G, мм	H, мм
R150MY003 (с манометром)	1/2" M x 1/2" F	121	64,5	154	61	54	27
R150MY013 (без манометра)	1/2" M x 1/2" F	121	64,5	154	61	54	27

Материалы

- Корпус: CW617N - UNI EN 12165 латунь
- Корпус картриджа и ручка регулировки: PA66 GF 20
- Регулировка штока: нержавеющая сталь
- Прокладки: EPDM
- Картридж: POM
- Фильтр: нержавеющая сталь

Рекомендации по установке

Не допускается установка в монтажном положении ручкой вниз.



- Диапазон рабочих температур: 5 - 70°C.
- Макс. давление на входе: 16 бар.
- Диапазон регулирования: 0,3 ÷ 4 бар (заводская настройка калибровки: 1,5 бар).
- Точность: ± 0,2 бар.
- Фильтрующая способность: 300 мкм.
- Шкала манометра (только для R150MY003): 0 ÷ 4 бар.
- Среда передаваемая: вода.
- Соединения:
 - Вход: 1/2 "M;
 - Выход: 1/2 "F;
 - Манометр: 1/4 "F;

Клапаны наполняющие автоматические R150, R150B



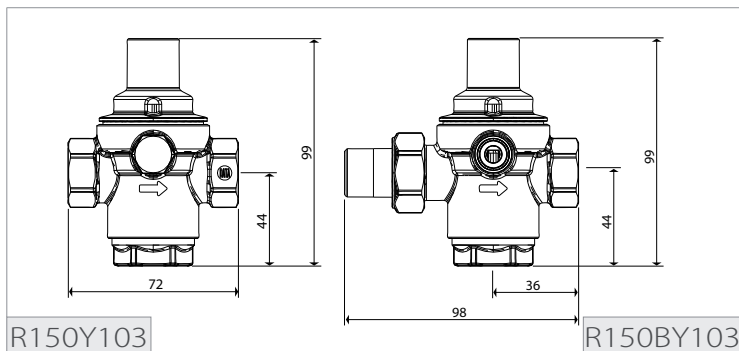
R150, R150B

Функционирование

Наполняющий клапан имеет встроенный обратный клапан с сетчатым фильтром и кран.

Давление регулируется с помощью отвертки. При повороте регулятора давления против часовой стрелки, давление уменьшается, по часовой стрелке – увеличивается. Изменения давления фиксируются при помощи манометра, установленного на корпусе наполняющего клапана. Для обнаружения утечек из контура отопления, рекомендуется закрывать встроенный в клапан запорный кран после заполнения системы. Перед наполняющим клапаном рекомендуется установить фильтр для предварительной фильтрации воды.

Технические характеристики



R150Y103

R150BY103

- Температура рабочая 70 °C
- Давление максимальное 10 бар
- Давление на выходе 0,5-3 бар

Подключение к подаче воды 1/2" F (для R150), 1/2" M штуцер с накидной гайкой (для R150B).

Подключение к отопительному контуру: 1/2" F.

Соединения 1/4" на корпусе клапана предназначены для подключения манометра и снабжено заглушкой. Вместо заглушки можно установить кран слива для облегчения регулировки редуктора давления

Материалы

- Корпус, регулировочные части, винты: OT 58 UNI 5705-65 латунь
- Прокладки: EPDM
- Фильтр: нержавеющая сталь

Дополнительная информация

Для получения дополнительной информации посетите сайт www.giacomini.ru или свяжитесь с отделом технической поддержки: +7 495 6048397 support.russia@giacomini.com
 Данная брошюра носит информационный характер. Giacomini S.p.A оставляет за собой право модифицировать упомянутые в брошюре изделия в технических или коммерческих целях без предварительного уведомления. Информация, предоставленная в данной брошюре не освобождает пользователя от строгого соблюдения существующих правил и норм качественного исполнения работ. Giacomini S.p.A. Via per Alzo, 39 - 28017 San Maurizio d'Oraglio (NO) Италия Представительство в России: Москва, 107045, Даев пер. д. 20.