

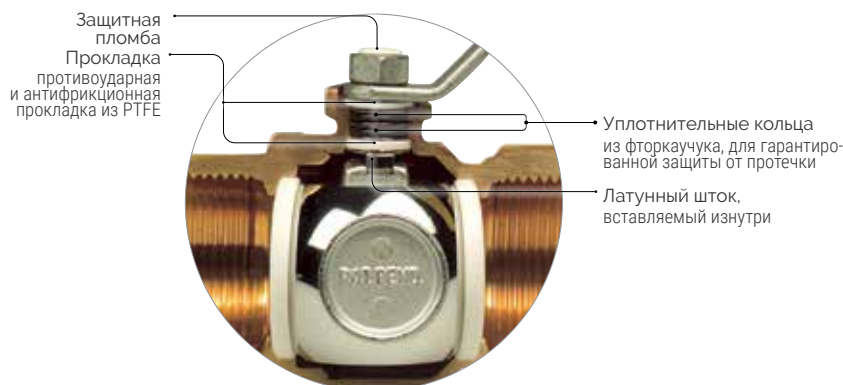
ШАРОВЫЕ КРАНЫ

▶ ШАРОВЫЕ КРАНЫ ДЛЯ ОТОПЛЕНИЯ И ВОДОСНАБЖЕНИЯ	43
▶ КРАНЫ ДЛЯ ВОДОСНАБЖЕНИЯ	50
▶ ШАРОВЫЕ КРАНЫ ДЛЯ ГАЗА	51
▶ ШАРОВЫЕ КРАНЫ С ФЛАНЦЕВЫМ СОЕДИНЕНИЕМ	53
▶ КРАНЫ С ПРЕСС-СОЕДИНЕНИЕМ	53
▶ ДРЕНАЖНЫЕ КРАНЫ	55
▶ КРАНЫ ХОЗЯЙСТВЕННЫЕ	56
▶ АКСЕССУАРЫ И ЗАПАСНЫЕ ЧАСТИ	56



ОТЛИЧИТЕЛЬНЫЕ ОСОБЕННОСТИ КРАНОВ GIACOMINI

Краны Giacomini отличаются уникальной конструкцией уплотнения штока. В кранах применены четыре прокладки – пара уплотнительных колец из фторкаучука, и две тефлоновые плоские прокладки, обеспечивающие защиту при ударных нагрузках и снижение трения при повороте затвора. Двойное уплотнение позволяет гарантировать герметичность узла в течение всего срока службы крана, без необходимости протяжки или ремонта соединения. Подобное неразборное соединение позволяет зафиксировать гайку крепления рукоятки пластиковой пломбой, и установить специальную голографическую наклейку, для защиты от контрафактного копирования.



Использование с различными средами

	R250D	R850	R910	R950
Спирт	●	●	●	●
Аргон, азот и технические газы немедицинского применения	●	●	●	●
Кислород медицинского применения	●	●	●	●
Бенин	●	●	●	●
Хлор	●	●	●	●
Дизельное топливо	●	●	●	●
Природный газ	●	●	●	●
Антифризы на основе гликолей	●	●	●	●
Солёная вода	●	●	●	●
Парафин	●	●	●	●
Минеральное масло	●	●	●	●
Метанол	●	●	●	●
Амиакосодержащие продукты	●	●	●	●
Максимальная температура 185°C	●	●	●	●

● Совместим ● Не совместим

Информация о совместимости, указанная выше, носит общий характер, не является обязательной для компании и не может быть исчерпывающей для правильной оценки полной совместимости интересующего изделия. Рекомендуется обратиться в службу технической поддержки для подтверждения совместимости продукции с интересующей средой.



Система DADO®

Особого внимания заслуживает запатентованная Giacomini конструкция DADO®, включающая в себя запорный шар кубической формы и опорную поверхность пониженного трения. Разработка DADO® направлена на то, чтобы свести к минимуму воздействие отложений, со временем возникающих на элементах крана, затрудняющих его открывание, и повреждающих при этом уплотнительные прокладки. В кранах Giacomini отложения остаются на усеченных частях запорного элемента, вымываясь затем проточной водой и оставляя рабочие поверхности всегда чистыми. Ресурс крана при этом значительно увеличивается.

Шаровые краны для отопления и водоснабжения

Краны с полным проходом

R910

КОД	РАЗМЕР	ЦЕНА, €	□	⊞
R910X022	3/8"	5,43	10	100
R910X023	1/2"	6,25	10	100
R910X024	3/4"	9,56	5	50
R910X025	1"	14,81	5	25
R910X026	1 1/4"	22,10	4	20
R910X027	1 1/2"	33,24	2	10
R910X028	2"	49,06	2	10
R910X029	2 1/2"	149,48	2	4
R910X030	3"	194,89	1	2
R910X031	4"	364,61	1	-

Кран шаровой полнопроходной с шаром DADO, резьба внутренняя/внутренняя, никелированный, ручка - рычаг красный.



DADO

R910S

КОД	РАЗМЕР	ЦЕНА, €	□	⊞
R910SX003	1/2"	12,27	5	50
R910SX004	3/4"	14,17	5	25
R910SX005	1"	19,62	5	25
R910SX006	1 1/4"	28,27	2	20
R910SX007	1 1/2"	43,76	2	10
R910SX008	2"	64,53	2	10

Кран шаровой со сливом полнопроходной с шаром DADO, резьба внутренняя/внутренняя, никелированный, ручка - рычаг красный.

ⓘ INFO

1/2" - 3/4" - 1": сливной кран 1/4". 1 1/4" - 2": сливной кран 3/8".
Уплотнения штуцеров не входят в комплект.



DADO

R911

КОД	РАЗМЕР	ЦЕНА, €	□	⊞
R911X022	3/8"	5,43	10	100
R911X023	1/2"	6,25	10	100
R911X024	3/4"	9,56	5	50
R911X025	1"	14,81	5	25
R911X026	1 1/4"	22,10	4	20

Кран шаровой полнопроходной с шаром DADO, резьба внутренняя/внутренняя, никелированный, ручка - бабочка красная.



DADO

R913

КОД	РАЗМЕР	ЦЕНА, €	□	⊞
R913X022	3/8"	5,99	10	100
R913X023	1/2"	6,46	5	50
R913X024	3/4"	9,83	5	50
R913X025	1"	15,38	5	25
R913X026	1 1/4"	23,62	2	20

Кран шаровой полнопроходной с шаром DADO, резьба наружная/наружная, никелированный, ручка - бабочка красная.



DADO

R913L

КОД	РАЗМЕР	ЦЕНА, €	□	⊞
R913LX022	3/8"	5,99	10	100
R913LX023	1/2"	6,46	5	50
R913LX024	3/4"	9,83	5	50
R913LX025	1"	15,38	2	20
R913LX026	1 1/4"	23,62	2	20

Кран шаровой полнопроходной с шаром DADO, резьба наружная/наружная, никелированный, ручка - рычаг красный.



DADO

R914

КОД	РАЗМЕР	ЦЕНА, €	□	⊞
R914X021	1/4"	4,67	20	200
R914X022	3/8"	6,22	10	100
R914X023	1/2"	6,72	10	100
R914X024	3/4"	10,16	5	50
R914X025	1"	15,27	5	25
R914X026	1 1/4"	24,46	2	20

Кран шаровой полнопроходной с шаром DADO, резьба внутренняя/наружная, никелированный, ручка - бабочка красная.



DADO

R914L

КОД	РАЗМЕР	ЦЕНА, €	□	⊞
R914LX021	1/4"	4,67	20	200
R914LX022	3/8"	6,22	10	100
R914LX023	1/2"	6,72	5	50
R914LX024	3/4"	10,16	5	50
R914LX025	1"	15,27	2	20
R914LX026	1 1/4"	24,46	2	20
R914LX027	1 1/2"	36,28	2	10
R914LX028	2"	55,55	2	10

Кран шаровой полнопроходной с шаром DADO, резьба внутренняя/наружная, никелированный, ручка - рычаг красный.



DADO

R919S

КОД	РАЗМЕР	ЦЕНА, €	□	⊞
R919SX003	1/2" F x 1/2" M	13,95	5	50
R919SX005	3/4" F x 3/4" M	19,12	5	25
R919SX007	1" F x 1" M	28,71	2	20
R919SX009	1 1/4" F x 1 1/4" M	39,57	2	10

Кран шаровой с отводом и сливом полнопроходной с шаром DADO, резьба внутренняя/наружная, никелированный, ручка - бабочка красная.

① INFO

Уплотнения штуцеров не входят в комплект.



DADO

R919

КОД	РАЗМЕР	ЦЕНА, €	□	⊞
R919X003	1/2" F x 1/2" M	9,26	5	50
R919X004	1/2" F x 3/4" M	13,38	5	50
R919X005	3/4" F x 3/4" M	13,46	5	25
R919X006	3/4" F x 1" M	17,80	2	20
R919X007	1" F x 1" M	20,89	2	20
R919X008	1" F x 1 1/4" M	24,84	2	20
R919X009	1 1/4" F x 1 1/4" M	31,71	2	20

Кран шаровой с отводом полнопроходной с шаром DADO, резьба внутренняя/наружная, никелированный, ручка - бабочка красная.



DADO

R950

КОД	РАЗМЕР	ЦЕНА, €	□	⊞
R950X021	1/4"	4,30	20	200
R950X022	3/8"	6,15	10	100
R950X023	1/2"	6,76	5	50
R950X024	3/4"	10,00	5	50
R950X025	1"	16,48	5	25
R950X026	1 1/4"	25,89	4	20
R950X027	1 1/2"	36,97	2	10
R950X028	2"	58,41	2	10

Кран шаровой полнопроходной с шаром DADO, усиленная модель, резьба внутренняя/внутренняя, никелированный, ручка - рычаг красный.



DADO

R951

КОД	РАЗМЕР	ЦЕНА, €	□	⊞
R951X021	1/4"	6,00	20	200
R951X022	3/8"	6,31	10	100
R951X023	1/2"	6,94	10	100
R951X024	3/4"	10,32	5	50
R951X025	1"	16,96	5	25
R951X026	1 1/4"	27,63	4	20

Кран шаровой полнопроходной с шаром DADO, усиленная модель, резьба внутренняя/внутренняя, никелированный, ручка - бабочка красная.



DADO

R850

КОД	РАЗМЕР	ЦЕНА, €	□	⊞
R850X021	1/4"	3,98	20	200
R850X022	3/8"	4,35	10	100
R850X023	1/2"	4,28	10	100
R850X024	3/4"	6,73	5	50
R850X025	1"	10,08	5	25
R850X026	1 1/4"	16,46	4	20
R850X027	1 1/2"	26,65	4	20
R850X028	2"	40,14	2	10
R850X029	2 1/2"	72,97	2	10
R850X030	3"	114,99	2	10
R850X031	4"	234,80	2	10

Кран шаровой полнопроходной, резьба внутренняя/внутренняя, хромированный, ручка - рычаг красный.



R851

КОД	РАЗМЕР	ЦЕНА, €	□	⊞
R851X021	1/4"	3,98	20	200
R851X022	3/8"	4,35	10	100
R851X023	1/2"	4,28	10	100
R851X024	3/4"	6,73	5	50
R851X025	1"	10,54	5	50
R851X026	1 1/4"	15,73	5	25

Кран шаровой полнопроходной, резьба внутренняя/внутренняя, хромированный, ручка - бабочка красная.



R851T

КОД	РАЗМЕР	ЦЕНА, €	□	⊞
R851TX103	1/2"	10,15	10	100
R851TY103	1/2"	9,71	10	100
R851TY104	3/4"	11,08	5	50
R851TY105	1"	16,57	5	25

Кран шаровой для зонда с вн./вн. резьбой



R851TH

КОД	РАЗМЕР	ЦЕНА, €	□	⊞
R851TX002	3/8"	7,21	1	50
R851TX003	1/2"	8,30	1	50
R851TX004	3/4"	10,71	1	50
R851TX005	1"	14,05	1	40
R851TX006	1 1/4"	19,94	1	20
R851TX007	1 1/2"	32,28	2	20
R851TX008	2"	44,62	5	10

Кран шаровой полнопроходной, резьба внутренняя/внутренняя, хромированный, ручка пластиковая удлиненная для труб с термоизоляцией.



R854

КОД	РАЗМЕР	ЦЕНА, €	□	⊞
R854X023	1/2"	4,69	10	100
R854X024	3/4"	7,36	5	50
R854X025	1"	11,32	5	25
R854X026	1 1/4"	19,34	4	20

Кран шаровой полнопроходной, резьба внутренняя/наружная, хромированный, ручка - бабочка красная.



R854L

КОД	РАЗМЕР	ЦЕНА, €	□	⊞
R854LX023	1/2"	4,89	5	50
R854LX024	3/4"	7,69	5	50
R854LX025	1"	11,86	2	20
R854LX026	1 1/4"	20,23	2	20
R854LX027	1 1/2"	32,88	4	20
R854LX028	2"	52,66	2	10

Кран шаровой полнопроходной, резьба внутренняя/наружная, хромированный, ручка - рычаг красный.



R859

КОД	РАЗМЕР	ЦЕНА, €	□	⊞
R859X323	1/2"F x 1/2"M	5,86	1	50
R859X325	3/4"F x 3/4"M	9,45	1	25
R859X327	1"F x 1"M	14,31	1	20
R859X329	1 1/4"F x 1 1/4"M	22,66	1	20
R859X343	1/2"F x 1/2"M - син. рук.	5,86	1	50
R859X345	3/4"F x 3/4"M - син. рук.	9,45	1	25
R859X347	1"F x 1"M - син. рук.	14,31	1	20
R859X349	1 1/4"F x 1 1/4"M - син. рук.	22,66	1	20

Кран шаровой с отводом полнопроходной, резьба внутренняя/наружная, хромированный, ручка - бабочка красная.



R859T

КОД	РАЗМЕР	ЦЕНА, €	□	⊞
R859TY005	3/4"F x 3/4"M	16,04	5	25
R859TY006	1F x 3/4"M	17,73	2	20
R859TY007	1F x 1"M	23,23	2	20

Кран шаровой для зонда, с отводом, резьба внутренняя/наружная, полный проход, ручка - бабочка красная.



R859K

КОД	РАЗМЕР	ЦЕНА, €	□	⊞
R859KY007	1" x 1"	34,26	1	10

Комплект из двух шаровых кранов R859 с красной и синей рукояткой-бабочкой.



R701F

КОД	РАЗМЕР	ЦЕНА, €	□	⊞
R701FY023	1/2"	11,54	1	25
R701FY024	3/4"	15,30	1	25
R701FY025	1"	21,60	1	14
R701FY113	1/2" DZR	17,87	1	25
R701FY114	3/4" DZR	22,81	1	25
R701FY115	1" DZR	32,01	1	14

Кран шаровый со встроенным фильтром, резьба внутренняя/внутренняя, полнопроходной, нехромированный, ручка - бабочка красная.



R789

КОД	РАЗМЕР	ЦЕНА, €	□	⊞
R789X003	1/2"F x 1/2"M	8,99	5	50
R789X005	3/4"F x 3/4"M	15,45	5	25
R789X007	1"F x 1"M	25,66	2	20

Кран шаровой угловой полнопроходной с отводом, с красной рукояткой-бабочкой, с внешней и внутренней резьбой, хромированный.



ШАРОВЫЕ КРАНЫ С НАКИДНЫМИ ГАЙКАМИ

Для подключения котла и других гидравлических подключений



R251P-1



Прямой стандартнопроходной шаровой кран с внутренней резьбой и накидной гайкой с плоской прокладкой, для гидравлических систем, латунный никелированный с алюминиевой флажковой рукояткой.

R254P-1



Прямой стандартнопроходной шаровой кран с наружной резьбой и накидной гайкой с плоской прокладкой, для гидравлических систем, латунный никелированный с алюминиевой флажковой рукояткой.

R780P-1



Угловой полнопроходной шаровой кран с наружной резьбой и накидной гайкой с плоской прокладкой, для гидравлических систем, латунный никелированный с алюминиевой флажковой рукояткой.

R781P-1



Угловой полнопроходной шаровой кран с внутренней резьбой и накидной гайкой с плоской прокладкой, для гидравлических систем, латунный никелированный с алюминиевой флажковой рукояткой.

Максимальное рабочее давление при температуре 20 °С:

- 16 бар для воды и неопасных газов;
- 12 бар для жидких углеводородов;
- 5 бар для природного газа.

Диапазон рабочих температур:
-20 °С – 120 °С (-20 °С для 50% гликолевых растворов);
-20 °С – 60 °С для углеводородов.

R780PG



Угловой полнопроходной шаровой кран с наружной резьбой и накидной гайкой с плоской прокладкой, для газопроводов, латунный никелированный с алюминиевой флажковой рукояткой.

R251P-1

КОД	РАЗМЕР	ЦЕНА, €	□	⊞
R251PX012	1/2" F x 1/2"	10,18	10	70
R251PX014	3/4" F x 3/4"	11,37	10	70

Кран шаровой с внутренней резьбой для котлов и счетчиков, с отводом с накидной гайкой и ручкой-флажком.



R254P-1

КОД	РАЗМЕР	ЦЕНА, €	□	⊞
R254PX012	1/2" M x 1/2"	8,18	10	70
R254PX014	3/4" M x 3/4"	11,45	10	70

Кран шаровой с наружной резьбой для котлов и счетчиков, с отводом с накидной гайкой и ручкой-флажком.



R781P-1

КОД	РАЗМЕР	ЦЕНА, €	□	⊞
R781PX013	1/2" F x 1/2"	12,45	5	50
R781PX014	3/4" F x 3/4"	16,11	5	25

Кран шаровой угловой полнопроходной с отводом, с красной флажковой рукояткой, с отводом с накидной гайкой для подключения счетчиков, никелированный.



R780P-1

КОД	РАЗМЕР	ЦЕНА, €	□	⊞
R780PX013	1/2" F x 1/2"	12,93	8	56
R780PX014	3/4" F x 3/4"	16,90	5	35

Кран шаровой угловой полнопроходной для котлов и счетчиков, с наружной резьбой, с отводом с накидной гайкой, с флажковой рукояткой, никелированный.



R780PG

КОД	РАЗМЕР	ЦЕНА, €	□	⊞
R780PGX034	3/4" F x 3/4" гайка	16,91	5	35

Кран шаровой угловой с наружной резьбой для котлов и счетчиков, с отводом с накидной гайкой и ручкой-флажком.



Краны со стандартным проходом

R250D

КОД	РАЗМЕР	ЦЕНА, €	□	⊞
R250X001	1/4"	4,01	20	200
R250X002	3/8"	4,90	10	100
R250X003	1/2"	4,44	10	100
R250X004	3/4"	6,93	5	50
R250X005	1"	11,18	5	25
R250X006	1 1/4"	18,09	4	20
R250X007	1 1/2"	26,21	2	10
R250X008	2"	40,01	2	10
R250X009	2 1/2"	86,68	2	4
R250X010	3"	122,19	2	4
R250X011	4"	263,49	1	2



Кран шаровой, резьба внутренняя/внутренняя, стандартный проход, хромированный, ручка - рычаг красный.

R250DS

КОД	РАЗМЕР	ЦЕНА, €	□	⊞
R250SX003	1/2"	9,17	5	50
R250SX004	3/4"	12,04	5	50
R250SX005	1"	16,94	5	25
R250SX006	1 1/4"	23,76	4	20
R250SX007	1 1/2"	34,48	2	10
R250SX008	2"	49,63	2	10



Кран шаровой со сливом, резьба внутренняя/внутренняя, стандартный проход, хромированный, ручка - рычаг красный или жёлтый.

ⓘ INFO

1/2" - 3/4" - 1": сливной кран 1/4".

1 1/4" - 1 1/2" - 2": сливной кран 3/8".

Уплотнения штуцеров не входят в комплект.

R251D

КОД	РАЗМЕР	ЦЕНА, €	□	⊞
R251X001	1/4"	4,01	20	200
R251X002	3/8"	4,90	10	100
R251X003	1/2"	4,44	10	100
R251X004	3/4"	6,93	5	50
R251X005	1"	11,18	5	25
R251X006	1 1/4"	18,09	5	25



Кран шаровой, резьба внутренняя/внутренняя, стандартный проход, хромированный, ручка - бабочка красная.

R251TH

КОД	РАЗМЕР	ЦЕНА, €	□	⊞
R251X052	3/8"	7,82	10	-
R251X053	1/2"	8,65	10	100
R251X054	3/4"	11,25	5	50
R251X055	1"	15,36	5	25
R251X056	1 1/4"	21,17	4	20
R251X057	1 1/2"	35,64	1	-
R251X058	2"	52,49	1	-



Кран шаровой, резьба внутренняя/внутренняя, стандартный проход, хромированный, ручка пластиковая удлиненная для труб с термоизоляцией.

R251S

КОД	РАЗМЕР	ЦЕНА, €	□	⊞
R251SX003	1/2"	9,92	5	50
R251SX004	3/4"	13,46	5	50
R251SX005	1"	17,52	5	25



Кран шаровой со сливом, резьба внутренняя/внутренняя, стандартный проход, хромированный, ручка - бабочка красная или жёлтая.

ⓘ INFO

1/2" - 3/4" - 1": сливной кран 1/4".

Уплотнения штуцеров не входят в комплект.

R254D

КОД	РАЗМЕР	ЦЕНА, €	□	⊞
R254X001	1/4"	4,21	20	200
R254X002	3/8"	4,99	10	100
R254X003	1/2"	4,97	10	100
R254X004	3/4"	7,54	5	50
R254X005	1"	12,03	5	50
R254X006	1 1/4"	20,02	4	20



Кран шаровой, резьба внутренняя/наружная, стандартный проход, ручка - бабочка красная.

R254DL

КОД	РАЗМЕР	ЦЕНА, €	□	⊞
R254LX001	1/4"	4,21	20	200
R254LX002	3/8"	4,99	10	100
R254LX003	1/2"	5,18	10	100
R254LX004	3/4"	7,87	5	50
R254LX005	1"	12,57	2	20
R254LX006	1 1/4"	20,02	2	20
R254LX007	1 1/2"	30,35	2	10
R254LX008	2"	43,53	2	10



Кран шаровой, резьба внутренняя/наружная, стандартный проход, хромированный, ручка - рычаг красный.

R253D

КОД	РАЗМЕР	ЦЕНА, €	□	⊞
R253X002	3/8"	5,44	10	100
R253X003	1/2"	5,47	10	100
R253X004	3/4"	8,09	5	50
R253X005	1"	12,27	5	50
R253X006	1 1/4"	19,97	4	20



Кран шаровой, резьба наружная/наружная, стандартный проход, хромированный, ручка - бабочка красная или жёлтая.

R253DL

КОД	РАЗМЕР	ЦЕНА, €	□	⊞
R253LX002	3/8"	5,44	10	100
R253LX003	1/2"	5,72	10	100
R253LX004	3/4"	8,47	5	50
R253LX005	1"	12,79	2	20
R253LX006	1 1/4"	19,97	2	20

Кран шаровой, резьба наружная/наружная, стандартный проход, хромированный, ручка - рычаг красный.



R259DS

КОД	РАЗМЕР	ЦЕНА, €	□	⊞
R259SX003	1/2"F x 1/2"M	11,45	25	50
R259SX004	1/2"F x 3/4"M	14,95	25	50
R259SX005	3/4"F x 3/4"M	16,35	10	20
R259SX006	3/4"F x 1"M	21,69	10	20
R259SX007	1"F x 1"M	23,70	10	20
R259SX008	1"F x 1 1/4"M	25,83	10	20
R259SX009	1 1/4"F x 1 1/4"M	32,20	10	20

Кран шаровой с отводом и сливом, резьба внутренняя/наружная, стандартный проход, хромированный, ручка - бабочка красная.

ⓘ INFO

1/2" - 3/4" - 1": слив 1/4".
1 1/4": слив 3/8".

Уплотнения штуцеров не входят в комплект.



R258CC

КОД	РАЗМЕР	ЦЕНА, €	□	⊞
R258CX002	Ø15 x Ø15	10,15	5	50
R258CX005	Ø22 x Ø22	15,65	5	50
R258CX006	Ø28 x Ø28	20,27	6	30

Кран шаровой со стандартным проходом, с обжимными переходниками для подсоединения металлической трубы, с накидными гайками, с красной рычажной рукояткой.



R252

КОД	РАЗМЕР	ЦЕНА, €	□	⊞
R252Y001	1"F x 1 1/2"F	11,44	2	50
R252Y002	1 1/4"F x 2"F	19,07	2	20
R252Y003	1 1/2" x 22	11,80	2	50
R252Y004	1 1/2" x 28	12,96	2	50

Фитинг для подключения циркуляционного насоса, с встроенным шаровым краном.



R285F

КОД	РАЗМЕР	ЦЕНА, €	□	⊞
R285FY001	1"F x 1 1/2"	18,96	1	25
R285FY003	1 1/4"F x 2"	27,30	1	25

Шаровой кран с выводом для насоса, с внутренней резьбой и фланцевым соединением, с удлиненной пластиковой рукояткой, нехромированный.

ⓘ INFO

Доукомплектовать накидной гайкой P18LY007, P18LY009.



R259D

ХРОМИРОВАННЫЙ

КОД	РАЗМЕР	ЦЕНА, €	□	⊞
R259X003	1/2"F x 1/2"M	6,74	25	50
R259X004	1/2"F x 3/4"M	11,10	25	50
R259X005	3/4"F x 3/4"M	10,49	10	20
R259X006	3/4"F x 1"M	13,42	10	20
R259X007	1"F x 1"M	16,77	10	20
R259X008	1"F x 1 1/4"M	19,80	10	20
R259X009	1 1/4"F x 1 1/4"M	25,46	10	20

НЕХРОМИРОВАННЫЙ

КОД	РАЗМЕР	ЦЕНА, €	□	⊞
R259Y003	1/2"F x 1/2"M	7,07	25	50
R259Y005	3/4"F x 3/4"M	10,95	10	20
R259Y006	3/4"F x 1"M	12,78	10	20
R259Y007	1"F x 1"M	16,69	10	20
R259Y008	1"F x 1 1/4"M	18,81	10	20
R259Y009	1 1/4"F x 1 1/4"M	24,24	10	20

Кран шаровой с отводом, резьба внутренняя/наружная, стандартный проход, хромированный, ручка - бабочка красная.



R259DST

КОД	РАЗМЕР	ЦЕНА, €	□	⊞
R259SY067	1"F x 1"M	75,03	1	10

Комплект для коллекторов для теплого пола: 2 шаровых крана 1"x1", с отводом и 2 термометра R540Y015.

ⓘ INFO

Штуцер погружной гильзы: 3/8".



R258D

КОД	РАЗМЕР	ЦЕНА, €	□	⊞
R258Y002	Ø15	7,32	10	100
R258Y004	Ø18	9,99	10	100
R258Y005	Ø22	11,51	6	60
R258Y006	Ø28	15,71	6	30
R258Y007	Ø35	15,71	4	20

Кран шаровой со стандартным проходом, с отводами под пайку, нехромированный.



R285L

КОД	РАЗМЕР	ЦЕНА, €	□	⊞
R285LY001	1"F x 1 1/2"	19,23	4	40
R285LY003	1 1/4"F x 2"	24,88	4	20

Шаровой кран с выводом для насоса, с внутренней резьбой и фланцевым соединением, с рычажной рукояткой на удлиненном стержне, нехромированный.

ⓘ INFO

Доукомплектовать накидной гайкой P18LY007, P18LY009.



R285

КОД	РАЗМЕР	ЦЕНА, €	□	⊞
R285Y001	1"F x 1 1/2"	19,23	4	40
R285Y002	1 1/4"F x 1 1/2"	38,14	4	20
R285Y003	1 1/4"F x 2"	24,88	4	20

Шаровой кран с выводом для насоса, с внутренней резьбой и фланцевым соединением, с рукояткой на удлиненном стержне, нехромированный.

ⓘ INFO

Доукомплектовать накидной гайкой P18LY007, P18LY009.



R251P

ХРОМИРОВАННЫЙ

КОД	РАЗМЕР	ЦЕНА, €	□	⊞
R251PX002	1/2" F x 1/2" гайка	10,21	10	100
R251PX003	1/2" F x 3/4" гайка	11,12	5	50
R251PX004	3/4" F x 3/4" гайка	11,35	5	50
R251PX005	3/4" F x 1" гайка	13,37	5	50
R251PX006	1" F x 1" гайка	17,14	5	25



НЕХРОМИРОВАННЫЙ

КОД	РАЗМЕР	ЦЕНА, €	□	⊞
R251PY003	1/2" F x 3/4" гайка	10,63	5	50
R251PY004	3/4" F x 3/4" гайка	10,80	5	50
R251PY005	3/4" F x 1" гайка	12,68	5	50
R251PY006	1" F x 1" гайка	16,35	5	25

Кран шаровой с внутренней резьбой, с отводом с накидной гайкой для счётчиков.

R251P-1

КОД	РАЗМЕР	ЦЕНА, €	□	⊞
R251PX012	1/2" F x 1/2"	10,18	10	70
R251PX014	3/4" F x 3/4"	11,37	10	70

Кран шаровой с внутренней резьбой для котлов и счетчиков, с отводом с накидной гайкой и ручкой-флажком.



R752

КОД	РАЗМЕР	ЦЕНА, €	□	⊞
R752X003	1/2" F x 3/4" гайка	14,48	5	50

Кран шаровой с регулируемым отводом, с накидной гайкой, для счётчиков, с внутренней резьбой.



R287M

КОД	РАЗМЕР	ЦЕНА, €	□	⊞
R287MY005	1" x 1 1/2" гайка	76,75	1	10

Комплект, состоящий из: шаровых клапанов R287 1", обратных клапанов R288 1", термометров R540 1/2", пробок R92 1/2".



R254P

ХРОМИРОВАННЫЙ

КОД	РАЗМЕР	ЦЕНА, €	□	⊞
R254PX002	1/2" M x 1/2" гайка - красн. рук.	7,98	10	100
R254PX004	3/4" M x 3/4" гайка - красн. рук.	11,45	5	50



НЕХРОМИРОВАННЫЙ

КОД	РАЗМЕР	ЦЕНА, €	□	⊞
R254PY102	1/2" M x 1/2" гайка - красн. рук.	7,98	10	100
R254PY112	1/2" M x 1/2" гайка - син. рук.	7,98	10	100
R254PY003	1/2" M x 3/4" гайка - красн. рук.	10,80	5	50
R254PY004	3/4" M x 3/4" гайка - красн. рук.	11,04	5	50

Кран шаровой с наружной / внутренней резьбой, с отводом с накидной гайкой для счётчиков.

R254P-1

КОД	РАЗМЕР	ЦЕНА, €	□	⊞
R254PX012	1/2" M x 1/2"	8,18	10	70
R254PX014	3/4" M x 3/4"	11,45	10	70

Кран шаровой с наружной резьбой для котлов и счетчиков, с отводом с накидной гайкой и ручкой-флажком.



R287

КОД	РАЗМЕР	ЦЕНА, €	□	⊞
R287Y005	1" x 1 1/2" гайка	22,39	4	20

Шаровой клапан с выводом 1/2" для термометра R540 и 18- миллиметровым выводом для котельного блока.



R602

КОД	РАЗМЕР	ЦЕНА, €	□	⊞
R602Y003	1/2"	5,95	10	100

Кран шаровый впускной с внутренней резьбой, нехромированный, рычажной рукояткой.



R250W

КОД	РАЗМЕР	ЦЕНА, €	□	⊞
R250WX022	3/8"	6,20	10	100
R250WX023	1/2"	6,64	10	100
R250WX024	3/4"	10,24	5	50
R250WX025	1"	15,94	5	25
R250WX026	1 1/4"	22,79	4	20
R250WX027	1 1/2"	33,87	2	10
R250WX028	2"	51,64	2	10



Кран шаровой со стандартным проходом, с зеленой рычажной рукояткой, хромированный, с низким содержанием свинца, для питьевой воды.

R250WS

КОД	РАЗМЕР	ЦЕНА, €	□	⊞
R250SX143	1/2"	11,04	5	50
R250SX144	3/4"	14,43	5	50
R250SX145	1"	20,35	5	25
R250SX146	1 1/4"	28,59	4	20
R250SX147	1 1/2"	41,46	2	10
R250SX148	2"	59,64	2	10



Кран шаровой со сливом, внутренние соединения, с зеленым рычагом, хромированный. Стандартный проход.

ⓘ INFO

1/2" - 3/4" - 1": сливной кран 1/4".
1 1/4" - 1 1/2" - 2": сливной кран 3/8".
Уплотнения штуцеров не входят в комплект.

R251W

КОД	РАЗМЕР	ЦЕНА, €	□	⊞
R251WX022	3/8"	6,30	10	100
R251WX023	1/2"	6,76	10	100
R251WX024	3/4"	10,56	5	50
R251WX025	1"	16,23	5	25
R251WX026	1 1/4"	23,31	4	20



Кран шаровой со стандартным проходом, с зеленой рукояткой, хромированный, с низким содержанием свинца, для питьевой воды.

R251WP

КОД	РАЗМЕР	ЦЕНА, €	□	⊞
R251WX073	1/2" F x 3/4" Гайка	13,58	5	50
R251WX074	3/4" F x 3/4" Гайка	13,87	5	50
R251WX075	3/4" F x 1" Гайка	16,28	5	50
R251WX076	1" F x 1" Гайка	20,70	5	25



Кран шаровой с внутренней резьбой, с отводом с накидной гайкой для счётчиков, хромированный, с низким содержанием свинца, для питьевой воды.

R253W

КОД	РАЗМЕР	ЦЕНА, €	□	⊞
R253WX002	3/8"	8,74	10	100
R253WX003	1/2"	7,64	10	100
R253WX004	3/4"	11,12	5	50
R253WX005	1"	17,06	5	50
R253WX006	1 1/4"	26,55	4	20



Кран шаровой со стандартным проходом, с зеленой рукояткой, хромированный, с низким содержанием свинца, для питьевой воды, с наружной резьбой.

R253WL

КОД	РАЗМЕР	ЦЕНА, €	□	⊞
R253WX032	3/8"	8,74	10	100
R253WX033	1/2"	7,64	10	100
R253WX034	3/4"	11,12	5	50
R253WX035	1"	17,06	2	20
R253WX036	1 1/4"	26,55	2	20



Кран шаровой со стандартным проходом, с зеленой рычажной рукояткой, хромированный, с низким содержанием свинца, для питьевой воды, с наружной резьбой.

R254W

КОД	РАЗМЕР	ЦЕНА, €	□	⊞
R254WX022	3/8"	6,43	10	100
R254WX023	1/2"	7,10	10	100
R254WX024	3/4"	10,90	5	50
R254WX025	1"	16,09	5	50
R254WX026	1 1/4"	24,49	4	20



Кран шаровой со стандартным проходом, с зеленой рукояткой, хромированный, с низким содержанием свинца, для питьевой воды, с наружной и внутренней резьбой.

R254WL

КОД	РАЗМЕР	ЦЕНА, €	□	⊞
R254WX052	3/8"	6,43	10	100
R254WX053	1/2"	7,69	10	100
R254WX054	3/4"	10,90	5	50
R254WX055	1"	16,09	2	20
R254WX056	1 1/4"	24,49	2	20
R254WX057	1 1/2"	37,18	2	10
R254WX058	2"	53,31	2	10



Кран шаровой со стандартным проходом, с зеленой рычажной рукояткой, хромированный, с низким содержанием свинца, для питьевой воды, с наружной и внутренней резьбой.

R259W

КОД	РАЗМЕР	ЦЕНА, €	□	⊞
R259WX023	1/2" F x 1/2" M	10,63	1	50
R259WX024	1/2" F x 3/4" M	13,11	1	50
R259WX025	3/4" F x 3/4" M	15,23	1	20
R259WX026	3/4" F x 1" M	17,06	1	20
R259WX027	1" F x 1" M	22,33	1	20
R259WX028	1" F x 1 1/4" M	28,13	1	20
R259WX029	1 1/4" F x 1 1/4" M	32,27	1	20

Кран шаровой со стандартным проходом, с зеленой рукояткой - бабочкой, с отводом, хромированный, с низким содержанием свинца, для питьевой воды.



R950W

КОД	РАЗМЕР	ЦЕНА, €	□	⊞
R950WX002	3/8"	7,20	10	100
R950WX003	1/2"	7,89	5	50
R950WX004	3/4"	11,73	5	50
R950WX005	1"	19,29	5	25
R950WX006	1 1/4"	30,26	4	20
R950WX007	1 1/2"	43,22	2	10
R950WX008	2"	68,30	2	10

Кран шаровой полнопроходной с шаром DADO®, для питьевой воды, усиленная модель, резьба внутренняя/внутренняя, никелированный, ручка - рычаг зеленый.



DADO

R951W

КОД	РАЗМЕР	ЦЕНА, €	□	⊞
R951WX002	3/8"	7,37	10	100
R951WX003	1/2"	8,12	10	100
R951WX004	3/4"	12,06	5	50
R951WX005	1"	19,88	5	25
R951WX006	1 1/4"	31,11	4	20

Кран шаровой полнопроходной с шаром DADO®, для питьевой воды, усиленная модель, резьба внутренняя/внутренняя, никелированный, ручка - бабочка зеленая.



DADO

▶ Шаровые краны для газа

R730G

КОД	РАЗМЕР	ЦЕНА, €	□	⊞
R730GAX001	1/4"	4,00	20	200
R730GAX002	3/8"	4,33	10	100
R730GAX003	1/2"	5,15	10	100
R730GAX004	3/4"	8,09	5	50
R730GAX005	1"	12,69	5	25
R730GAX006	1 1/4"	18,94	4	20
R730GAX007	1 1/2"	30,68	2	10
R730GAX008	2"	46,19	2	10

Кран шаровой полнопроходной, резьба внутренняя/внутренняя, никелированный, для газа, ручка - рычаг желтый.



NEW

R850G

КОД	РАЗМЕР	ЦЕНА, €	□	⊞
R850X009	2 1/2"	72,97	2	4
R850X010	3"	114,99	2	4
R850X011	4"	234,80	1	2

Кран шаровой полнопроходной, резьба внутренняя/внутренняя, хромированный, ручка - рычаг желтый.



R731G

КОД	РАЗМЕР	ЦЕНА, €	□	⊞
R731GAX002	3/8"	4,31	10	100
R731GAX003	1/2"	5,13	10	100
R731GAX004	3/4"	8,04	5	50
R731GAX005	1"	12,63	5	25
R731GAX006	1 1/4"	18,86	4	20

Кран шаровой полнопроходной, резьба внутренняя/внутренняя, никелированный, для газа, ручка - бабочка желтая.



NEW

R734G

КОД	РАЗМЕР	ЦЕНА, €	□	⊞
R734GAX002	3/8"	4,84	10	100
R734GAX003	1/2"	5,59	10	100
R734GAX004	3/4"	8,84	5	50
R734GAX005	1"	14,20	5	25
R734GAX006	1 1/4"	23,21	4	20

Кран шаровой полнопроходной, резьба внутренняя/наружная, никелированный, для газа, ручка - бабочка желтая.



NEW

R734LG

КОД	РАЗМЕР	ЦЕНА, €	□	⊞
R734LGAX003	1/2"	5,61	5	50
R734LGAX004	3/4"	8,86	5	50
R734LGAX005	1"	14,23	5	25
R734LGAX006	1 1/4"	23,25	2	20
R734LGAX007	1 1/2"	39,47	2	10
R734LGAX008	2"	63,20		

Кран шаровой полнопроходной, резьба внутренняя/наружная, никелированный, для газа, ручка - рычаг желтый.



NEW

R730PG

КОД	РАЗМЕР	ЦЕНА, €	□	⊞
R730PGAX003	1/2" F x 1/2"	7,76	10	100
R730PGAX004	3/4" F x 3/4"	11,13	5	50

Кран шаровой полнопроходной с внутренней резьбой и отводом с накидной гайкой, никелированный, для газа, ручка - бабочка желтая.



NEW

R950G

КОД	РАЗМЕР	ЦЕНА, €	□	⊞
R950X001	1/4"	4,30	20	200
R950X002	3/8"	6,15	10	100
R950X003	1/2"	6,76	5	50
R950X004	3/4"	10,00	5	50
R950X005	1"	16,48	5	25
R950X006	1 1/4"	25,89	4	20
R950X007	1 1/2"	36,97	2	10
R950X008	2"	58,41	2	10

Кран шаровой полнопроходной с шаром DADO, усиленная модель, резьба внутренняя/внутренняя, никелированный, ручка - рычаг красный или желтый.



R602

КОД	РАЗМЕР	ЦЕНА, €	□	⊞
R602Y013	1/2"	5,65	10	100
R602Y014	3/4"	8,86	5	50

Кран шаровый впускной с внутренней резьбой, нехромированный, рычажной рукояткой.



R780G

КОД	РАЗМЕР	ЦЕНА, €	□	⊞
R780GBX003	1/2"	8,31	5	50
R780GBX004	3/4"	12,91	5	50
R780GBX005	1"	19,21	3	30

Кран шаровой угловой полнопроходной с желтой рукояткой, с внутренней и наружной резьбой, никелированный.



R781G

КОД	РАЗМЕР	ЦЕНА, €	□	⊞
R781GBX003	1/2"	10,66	5	50
R781GBX004	3/4"	14,58	5	50
R781GBX005	1"	19,38	3	30

Кран шаровой угловой полнопроходной с желтой рукояткой, с внутренней и наружной резьбой, никелированный.



R782G

КОД	РАЗМЕР	ЦЕНА, €	□	⊞
R782GBX003	1/2"	10,84	5	50

Кран шаровой угловой полнопроходной с желтой рукояткой, с наружной резьбой, никелированный.



R783G

КОД	РАЗМЕР	ЦЕНА, €	□	⊞
R783GBX003	1/2"	10,84	5	50
R783GBX004	3/4"	14,67	5	50
R783GBX005	1"	19,38	3	30

Кран шаровой угловой полнопроходной с желтой рукояткой, с внутренней резьбой, никелированный.



R780PG

КОД	РАЗМЕР	ЦЕНА, €	□	⊞
R780PGX034	3/4" M x 3/4" гайка	16,91	5	35

Кран шаровой угловой с наружной резьбой для котлов и счетчиков, с отводом с накидной гайкой и ручкой-флажком.

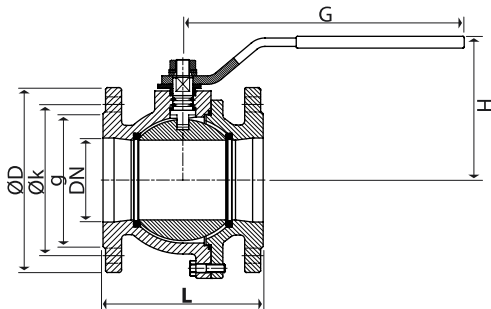


Шаровые краны с фланцевым соединением

R740F

КОД	РАЗМЕР	ЦЕНА, €	□	⊞
R740FLY000	DN15	59,53	1	-
R740FLY001	DN20	66,05	1	-
R740FLY002	DN25	70,18	1	-
R740FLY003	DN32	78,43	1	-
R740FLY004	DN40	85,38	1	-
R740FLY005	DN50	94,36	1	-
R740FLY006	DN65	109,61	1	-
R740FLY008	DN80	157,93	1	-
R740FLY010	DN100	195,92	1	-
R740FLY012	DN125	354,84	1	-
R740FLY015	DN150	667,46	1	-
R740FLY020	DN200	941,77	1	-
R740FLY025	DN250*	3714,76	1	-
R740FLY030	DN300*	4540,25	1	-

Кран шаровый с фланцевым соединением, полнопроходной, рукоятка рычажная. Корпус из чугуна, затвор из нержавеющей стали. Применение для жидкостей и газов группы 2 согласно 2014/68/EU PED. Рабочая температура 120°C, PN16.



ТЕХНИЧЕСКИЕ ДАННЫЕ

Температура рабочая 120°C
Давление рабочее 16 бар

МАТЕРИАЛЫ

Корпус: чугун (GG 25)
Шар, шток: сталь нержавеющей
Уплотнения затвора: PTFE
Уплотнения штока: EPDM
Рукоятка, гайка, пробка: углеродистая сталь

КОД	РАЗМЕР	L, MM	ØD, MM	ØK, MM	G, MM	H, MM	G, MM
R740FLY000	DN15	115				95	155
R740FLY001	DN20	120				100	155
R740FLY002	DN25	125	115	85	65	103	155
R740FLY003	DN32	130	140	100	76	110	190
R740FLY004	DN40	140	150	110	84	120	190
R740FLY005	DN50	150	165	125	99	130	260
R740FLY006	DN65	170	185	145	118	140	260
R740FLY008	DN80	180	200	160	132	155	335
R740FLY010	DN100	190	220	180	156	170	335
R740FLY012	DN125	325	250	210	184	190	335
R740FLY015	DN150	350	285	140	211	245	700
R740FLY020	DN200	400	340	295	266	280	700
R740FLY025	DN250*						
R740FLY030	DN300*						

Краны с пресс-соединением

R850VW

КОД	РАЗМЕР	ЦЕНА, €	□	⊞
R850VY137	Ø42	58,63	2	12
R850VY138	Ø54	90,39	2	10

Кран шаровой латунный, соединение под пресс с черной кольцевой прокладкой, в соответствии EN681-1, для водопроводных установок (питьевая вода и системы отопления), зеленый рычаг. Полнопроходный. Серия W.



R850VWS

КОД	РАЗМЕР	ЦЕНА, €	□	⊞
R850VY158	2" F x Ø54	100,32	2	8

Кран шаровой латунный, внутреннее пресс-соединение с черным уплотнительным кольцом, в соответствии с EN681-1 для систем распределения воды (питьевая вода и отопление), зеленая ручка и сливной кран. Полнопроходной. W серии. Сливной кран на 3/8".



R851VT

КОД	РАЗМЕР	ЦЕНА, €	□	⊞
R851VY102	Ø18	16,46	5	50
R851VY103	Ø15	14,67	5	50
R851VY104	Ø22	20,24	3	30
R851VY105	Ø28	26,90	3	15
R851VY106	Ø35	38,61	2	10

Кран шаровой латунный, пресс-соединение, с черным уплотнительным кольцом в соответствии со стандартом EN681-1 для систем распределения воды (питьевая вода и отопление), имеет удлиненную пластиковую ручку для труб с термоизоляцией. Полнопроходной. W-серии.



R851VTS

КОД	РАЗМЕР	ЦЕНА, €	□	⊞
R851VY152	1/2" F x Ø18	18,22	5	50
R851VY153	1/2" F x Ø15	16,23	5	50
R851VY154	3/4" F x Ø22	22,40	3	30
R851VY155	1" F x Ø28	29,86	3	30

Кран шаровой латунный, внутреннее пресс-соединение с черным уплотнительным кольцом, в соответствии с EN681-1 для систем распределения воды (питьевая вода и отопление), имеет удлиненную пластиковую ручку для труб с термоизоляцией. Полнопроходной. W серии. 1/2"-3/4"-1": сливной кран на 1/4". 1" 1/4"-1" 1/2"-2": сливной кран на 3/8".



R853VT

КОД	РАЗМЕР	ЦЕНА, €	□	⊞
R853VY102	Ø18 x 1 1/2"М	16,28	5	50
R853VY103	Ø15 x 1/2"М	14,45	5	50
R853VY104	Ø22 x 3/4"М	20,02	3	30
R853VY105	Ø28 x 1"М	26,62	3	30
R853VY106	Ø35 x 1 1/4"М	38,24	2	10

Кран шаровой латунный, внешнее пресс-соединение с черным уплотнительным кольцом, в соответствии с EN681-1 для систем распределения воды (питьевая вода и отопление), имеет удлиненную пластиковую ручку для труб с термоизоляцией. Полнопроходной. W серии.



R853VWL

КОД	РАЗМЕР	ЦЕНА, €	□	⊞
R853VY137	1 1/2"М x Ø42	58,01	2	10
R853VY138	2" F x Ø54	89,43	2	10

Кран шаровой латунный, внешнее пресс-соединение с черным уплотнительным кольцом, в соответствии с EN681-1 для систем распределения воды (питьевая вода и отопление), зеленая ручка. Полнопроходной. W серии.



R854VT

КОД	РАЗМЕР	ЦЕНА, €	□	⊞
R854VY102	Ø18 x 1/2" F	15,94	5	50
R854VY103	Ø15 x 1/2" F	14,17	5	50
R854VY104	Ø22 x 3/4" F	19,61	3	30
R854VY105	Ø28 x 1" F	26,10	3	30
R854VY106	Ø35 x 1 1/4" F	37,48	2	20

Кран шаровой латунный, внутреннее пресс-соединение с черным уплотнительным кольцом, в соответствии с EN681-1 для систем распределения воды (питьевая вода и отопление), имеет удлиненную ручку из пластика для труб с высокой толщиной изолирующего материала. Полнопроходной. W серии.



R854VWL

КОД	РАЗМЕР	ЦЕНА, €	□	⊞
R854VY137	Ø42 x 1 1/2" F	56,89	2	12
R854VY138	Ø54 x 2" F	87,73	2	10

Кран шаровой латунный, внутреннее пресс-соединение с черным уплотнительным кольцом, в соответствии с EN681-1 для систем распределения воды (питьевая вода и отопление), ручка-рычаг зеленого цвета. Полнопроходной. W серии.



R859VT

КОД	РАЗМЕР	ЦЕНА, €	□	⊞
R859VY102	Ø18 x 1/2"М	19,03	5	50
R859VY103	Ø15 x 1/2"М	16,94	5	50
R859VY104	Ø22 x 3/4"М	23,39	3	30
R859VY105	Ø28 x 1"М	31,17	3	15
R859VY106	Ø35 x 1 1/4"М	44,79	2	10

Кран шаровой латунный, внешнее пресс-соединение с черным уплотнительным кольцом, в соответствии с EN681-1 для систем распределения воды (питьевая вода и отопление), имеет удлиненную пластиковую ручку для труб с термоизоляцией. Полнопроходной. W серии.



➤ Дренажные краны

R603

КОД	РАЗМЕР	ЦЕНА, €	□	⊞
R603X103	1/2"	9,80	5	50
R603X104	3/4"	12,14	5	50

Шаровой кран с наружной и внутренней резьбой, ручкой-бабочкой, с отводом, никелированный.



R608

КОД	РАЗМЕР	ЦЕНА, €	□	⊞
R608Y012	3/8"	6,95	1	100
R608Y013	1/2"	7,15	1	100
R608Y014	3/4"	10,73	1	50
R608Y022	3/8"	5,93	1	100
R608Y023	1/2"	6,20	1	100
R608Y024	3/4"	9,22	1	50
R608Y033	1/2"	5,65	1	100
R608Y034	3/4"	8,43	1	100

Выпускной кран с наружной резьбой, под отвертку, нехромированный.

ⓘ INFO

R608Y012, R608Y013, R608Y014: полный комплект.
R608Y022, R608Y023, R608Y024: без колпачка и цепочки.
R608Y033, R608Y034: без наконечника для шланга.



R608D

КОД	РАЗМЕР	ЦЕНА, €	□	⊞
R608DY113	1/2"	9,65	1	100
R608DY123	1/2"	8,70	1	100
R608DY133	1/2"	8,18	1	100
R608DY053	1/2"	9,38	1	100

Выпускной кран с наружной резьбой, нехромированный, с рукояткой и герметичной прокладкой.

ⓘ INFO

R608DY113: полный комплект.
R608DY123: без колпачка и цепочки.
R608DY133: без наконечника для шланга.
R608DY053: полный комплект.



R609

КОД	РАЗМЕР	ЦЕНА, €	□	⊞
R609Y012	3/8"	4,70	10	100
R609Y013	1/2"	5,07	10	100
R609Y014	3/4"	8,26	5	50

Выпускной кран с наружной и внутренней резьбой, под отвертку, нехромированный.



R610

КОД	РАЗМЕР	ЦЕНА, €	□	⊞
R610Y003	1/2"	5,02	10	100

Выпускной кран с наружной резьбой, под отвертку, нехромированный.



R611

КОД	РАЗМЕР	ЦЕНА, €	□	⊞
R611Y012	3/8"	4,70	10	100
R611Y013	1/2"	5,27	10	100
R611Y014	3/4"	8,03	5	50

Выпускной кран с внутренней резьбой, под отвертку, нехромированный.



R612

КОД	РАЗМЕР	ЦЕНА, €	□	⊞
R612Y003	1/2" x 16	5,70	10	100

Выпускной кран с под отвертку, с выводами для переходников R178 или R179 с внешней резьбой, нехромированный.



R248M

КОД	РАЗМЕР	ЦЕНА, €	□	⊞
R248Y023	1/2"М x 3/4"М	10,42	5	50

Выпускной кран с наружной резьбой, с ручкой-бабочкой.



R248F

КОД	РАЗМЕР	ЦЕНА, €	□	⊞
R248Y024	1/2" F x 3/4" M	10,56	5	50

Выпускной кран с внутренней и наружной резьбой, нехромированный, с ручкой-бабочкой.



Краны хозяйственные

R619

КОД	РАЗМЕР	ЦЕНА, €	□	⊞
R619X103	1/2"	13,49	5	50

Кран для садового шланга с флажковой рукояткой. Хромированный.



R620

КОД	РАЗМЕР	ЦЕНА, €	□	⊞
R620X003	1/2"	8,86	5	50
R620X014	3/4"	11,73	5	50
R620X015	1"	21,17	3	30

Кран для садового шланга с выводом для резинового шланга, с ручкой-бабочкой, хромированный.



R621

КОД	РАЗМЕР	ЦЕНА, €	□	⊞
R621X003	1/2"	8,86	5	50
R621X014	3/4"	11,73	5	50
R621X015	1"	21,17	3	30

Кран для садового шланга с выводом для резинового шланга, с рычажной рукояткой, хромированный.



R622

КОД	РАЗМЕР	ЦЕНА, €	□	⊞
R622X004	3/4"	8,88	1	200

Предохранитель обратного течения для садового крана, хромированный.



R613

КОД	РАЗМЕР	ЦЕНА, €	□	⊞
R613X003	1/2" x 1/2"	4,93	2	90

Кран шаровой для смесителя, угловой, хромированный, с уплотнительным кольцом.



R614

КОД	РАЗМЕР	ЦЕНА, €	□	⊞
R614X004	1/2" x 3/4"	5,70	1	80

Кран шаровой для стиральной машины, угловой, хромированный, с уплотнительным кольцом.



R690

КОД	РАЗМЕР	ЦЕНА, €	□	⊞
R690X002	3/8"	3,24	1	50
R690X003	1/2"	4,21	1	50

Кран мини шаровой, резьба внутренняя/внутренняя (ISO 228), хромированный, рукоятка пластмассовая с набором вставок красного, синего и зеленого цветов.



R694

КОД	РАЗМЕР	ЦЕНА, €	□	⊞
R694X002	3/8"	3,16	1	50
R694X003	1/2"	4,16	1	50

Кран мини шаровой, резьба внутренняя/наружная (ISO 228), хромированный, рукоятка пластмассовая с набором вставок красного, синего и зеленого цветов.



Аксессуары и запасные части

R288

КОД	РАЗМЕР	ЦЕНА, €	□	⊞
R288Y005	1"	2,37	25	250
R288Y006	1 1/4"	2,86	25	250

Пластиковый обратный клапан для кранов шаровых и задвижек. Используется для R285/R285L.

1": R285LY001/002 - R285Y001/002.

1 1/4": R285LY003 - R285Y003.

Ⓢ INFO

1": для R285Y001, R285Y02, 285LY01, R285LY002, R287MY005.

1 1/4": для R285LY003, R285Y003.



R749T

ХРОМИРОВАННЫЙ

КОД	РАЗМЕР	ЦЕНА, €	□	⊞
R749TX101	3/8" - 1/2"	6,99	25	250
R749TX102	3/4" - 1" - 1 1/4"	7,13	10	100
R749TX103	1 1/2" - 2"	12,22	5	50
R749TX004	2 1/2" - 3"	19,00	5	50
R749TX005	4"	26,65	5	50

НЕХРОМИРОВАННЫЙ

КОД	РАЗМЕР	ЦЕНА, €	□	⊞
R749TY101	3/8" - 1/2"	6,70	25	250
R749TY102	3/4" - 1" - 1 1/4"	6,81	10	100
R749TY103	1 1/2" - 2"	11,65	5	50
R749TY004	2 1/2" - 3"	18,15	5	50
R749TY005	4"	25,37	5	50

Цилиндрический удлинитель для рукояток шаровых кранов, хромированный.



R747

КОД	РАЗМЕР	ЦЕНА, €	□	⊞
R747Y001	3/8" - 1/2"	0,91	100	1000
R747Y002	3/4" - 1" - 1 1/4"	1,09	100	1000
R747Y003	1 1/2" - 2"	1,59	100	1000

Блокирующее устройство для рукояток шаровых кранов.



R749F

КОД	РАЗМЕР	ЦЕНА, €	□	⊞
R749FY001	3/8" - 1/2"	2,46	1	50
R749FY002	3/4" - 1" - 1 1/4"	2,46	1	50
R749FY003	1 1/2" - 2"	3,28	1	50

Пластмассовая удлиненная рукоятка для шаровых клапанов.



R37

НЕХРОМИРОВАННЫЙ

КОД	РАЗМЕР	ЦЕНА, €	□	⊞
R37Y003	1/2"x3/4"	3,19	25	250
R37Y004	3/4"x1"	5,26	10	100

ХРОМИРОВАННЫЙ

КОД	РАЗМЕР	ЦЕНА, €	□	⊞
R37X003	1/2"x3/4"	3,49	25	250
R37X004	3/4"x1"	5,49	10	100

Отвод с накидной гайкой для счётчиков, нехромированный.



P31LG

КОД	РАЗМЕР	ЦЕНА, €	□	⊞
P31LGY001	1/4"	1,14	100	-
P31LGY005	2 1/2" - 3"	4,30	50	250
P31LGY006	4"	9,29	20	100
P31LGY102	3/8" - 1/2"	1,96	100	100
P31LGY103	3/4" - 1" - 1 1/4"	2,62	25	25
P31LGY104	1 1/2" - 2"	3,71	25	25

Рычажная рукоятка жёлтая.

INFO

Пожалуйста, укажите в заказе модель и размер клапана.



R540F

КОД	РАЗМЕР	ЦЕНА, €	□	⊞
R540FY002	0÷120 °C - красный	9,95	6	288
R540FY022	0÷120 °C - синий	9,95	6	288

Термометр 0°C - 120°C для рукояток шаровых кранов R749F.



P31LR

КОД	РАЗМЕР	ЦЕНА, €	□	⊞
P31LRV001	1/4"	1,14	100	-
P31LRV005	2 1/2" - 3"	4,30	50	250
P31LRV006	4"	9,29	20	100
P31LRV102	3/8" - 1/2"	1,96	100	100
P31LRV103	3/4" - 1" - 1 1/4"	2,62	25	25
P31LRV104	1 1/2" - 2"	3,71	25	25

Рычажная рукоятка красная.

INFO

Пожалуйста, укажите в заказе модель и размер клапана.



P31LV

КОД	РАЗМЕР	ЦЕНА, €	□	⊞
P31LVY102	3/8" - 1/2"	1,96	100	100
P31LVY103	3/4" - 1" - 1 1/4"	2,62	25	25
P31LVY104	1 1/2" - 2"	3,71	25	25

Рычажная рукоятка зеленая.

INFO

Пожалуйста, укажите в заказе модель и размер клапана.



P31FR

КОД	РАЗМЕР	ЦЕНА, €	□	⊞
P31FRY001	1/4"	0,85	100	1000
P31FRY002	3/8" - 1/2"	1,14	100	1000
P31FRY003	3/4" - 1" - 1 1/4"	1,59	50	500

Ручка-бабочка красная.

INFO

Пожалуйста, укажите в заказе модель и размер клапана.



P31FG

КОД	РАЗМЕР	ЦЕНА, €	□	⊞
P31FGY001	1/4"	0,85	100	1000
P31FGY002	3/8" - 1/2"	1,14	100	1000
P31FGY003	3/4" - 1" - 1 1/4"	1,59	50	500

Ручка-бабочка жёлтая.

INFO

Пожалуйста, укажите в заказе модель и размер клапана.



R625

НЕХРОМИРОВАННЫЙ

КОД	РАЗМЕР	ЦЕНА, €	□	⊞
R625Y002	3/8"	1,89	25	500
R625Y003	1/2"	2,13	25	250
R625Y004	3/4"	2,13	25	500

ХРОМИРОВАННЫЙ

КОД	РАЗМЕР	ЦЕНА, €	□	⊞
R625X002	3/8"	2,06	1	-
R625X003	1/2"	2,35	25	250
R625X004	3/4"	2,32	25	500
R625X014	1" x R620X014, R621X014 (1")	3,73	15	150
R625X015	1 1/4" x R620X015, R621X015 (1")	5,60	8	160

Патрубок для резинового шланга для шаровых клапанов R608, R619, R620 и R621, нехромированный.



P18L

НЕХРОМИРОВАННЫЙ

КОД	РАЗМЕР	ЦЕНА, €	□	⊞
P18LY007	1 1/2" для R252, R285, R285L	3,09	20	200
P18LY008	1 1/2" для R287	4,62	25	250
P18LY009	2" для R252, R285, R285L	5,34	20	100

Гайка для прямых фитингов.



P22F

КОД	РАЗМЕР	ЦЕНА, €	□	⊞
P22FY001	3/8" - 1/2"	1,19	50	-
P22FY003	3/4"	1,29	1	-
P22FY011	3/8" - 1/2"	1,56	1	-
P22FY013	3/4"	1,56	1	-

Красная дроссельная рукоятка для шаровых клапанов R601 и R603.

ⓘ INFO

Пожалуйста, укажите в заказе модель и размер клапана



P22L

КОД	РАЗМЕР	ЦЕНА, €	□	⊞
P22LY001	3/8" - 1/2"	1,19	50	500
P22LY003	3/4"	1,29	50	500
P22LY011	3/8" - 1/2"	1,14	50	500
P22LY013	3/4"	1,36	50	500

Красная флажковая рукоятка для шаровых клапанов R602 и R610F.

500

Пожалуйста, укажите в заказе модель и размер клапана



P22C

КОД	РАЗМЕР	ЦЕНА, €	□	⊞
P22CY001	3/8" - 1/2"	0,98	50	500
P22CY002	3/4" - 1"	1,25	25	250
P22CY003	1 1/4"	1,67	10	100
P22CY004	1 1/2"	2,37	10	100
P22CY005	2"	3,03	10	50
P22CY008	2 1/2" - 3"	5,93	5	50

Красный маховик для шаровых клапанов R281, R289, R289S и задвижек R55, R220, R230, R54FL.

ⓘ INFO

Пожалуйста, укажите в заказе модель и размер клапана



P23F

КОД	РАЗМЕР	ЦЕНА, €	□	⊞
P23FY002	3/8"	2,04	100	1000
P23FY003	1/2"	1,41	100	1000
P23FY004	3/4"	1,49	50	500

Нехромированная заглушка с внутренней резьбой и цепочка для шаровых клапанов R608.



P23M

КОД	РАЗМЕР	ЦЕНА, €	□	⊞
P23MY002	3/8"	1,59	1	-
P23MY003	1/2"	4,49	50	500
P23MY004	3/4"	2,04	1	-

Нехромированная заглушка с наружной резьбой и цепочка для шаровых клапанов R609.



P57G

КОД	РАЗМЕР	ЦЕНА, €	□	⊞
P57GY007	1 1/2"	0,79	50	500
P57GY008	2" x R252	0,94	200	1000
P57GY014	3/4" x R37 1/2"	0,36	50	500
P57GY015	1" x R37 3/4"	0,49	50	500

Кольцевая прокладка для P18S.



R65D

ХРОМИРОВАННЫЙ

КОД	РАЗМЕР	ЦЕНА, €	□	⊞
R65DX011	1/4"	4,43	1	20
R65DX012	3/8"	4,84	1	25

НЕХРОМИРОВАННЫЙ

КОД	РАЗМЕР	ЦЕНА, €	□	⊞
R65DX021	1/4"	4,43	1	20
R65DX022	3/8"	4,84	1	25

Спускной кран, хромированный или никелированный, без прокладки



P36-1

КОД	РАЗМЕР	ЦЕНА, €	□	⊞
P36Y013	1/2"	2,97	12	300
P36Y014	3/4"	3,19	10	250
P36Y015	1"	3,61	8	200

Картридж для кран-фильтра R701F