

АРМАТУРА ГИДРАВЛИЧЕСКОЙ БАЛАНСИРОВКИ

➤ БАЛАНСИРОВОЧНЫЕ КЛАПАНЫ	86
➤ РЕДУКТОРЫ ДАВЛЕНИЯ И СМЕСИТЕЛЬНЫЕ КЛАПАНЫ ДЛЯ ВОДОСНАБЖЕНИЯ	90



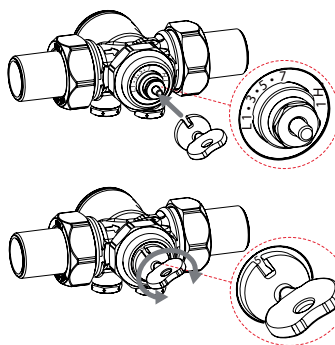
➔ Балансировочные клапаны

R206A-1

NEW

КОД	РАЗМЕР	ЦЕНА, €	☐	☒
R206AY103	1/2"	74,94	1	-
R206AY104	3/4"	84,62	1	-
R206AY105	1"	102,37	1	-

Клапан балансировочный комбинированный компактный - автоматический регулятор расхода с возможностью установки управляющего сервопривода. Имеет гнезда для подключения измерительных штуцеров. Поставляется с двумя отводами с накидной гайкой.



Предварительное регулирование расхода

Клапан R206A оснащен регулятором расхода с двойным диапазоном:

- L (LOW): для низких скоростей потока
- H (ВЫСОКИЙ): для высоких скоростей потока

Чтобы установить регулировку клапана на основе требуемой скорости потока, используйте специальный ключ R73PY010 (входит в комплект) и поворачивайте шток клапана по часовой стрелке или против часовой стрелки до достижения желаемого значения, напечатанного на пластиковом диске клапана и идентифицируемого по таблице.

Переход от одной шкалы настройки к другой возможен в любое время, даже во время работы системы; таким образом, можно выбрать желаемое значение расхода без необходимости замены клапана.

Двойная шкала гарантирует большую точность в настройке.

КОД	DN	Подсоединение	Диапазон перепада давления, кПа		Диапазон расхода, л/ч				
			с приводом R473	с приводом K281 или без привода	Шкала регулирования	1	3	5	7
R206AY103	15	G 1/2" M	25 - 400 кПа	25 - 800 кПа	L (LOW)	50	150	300	400
					H (HIGH)	200	400	600	800
R206AY104	20	G 3/4" M	25 - 400 кПа	25 - 800 кПа	L (LOW)	50	150	400	700
					H (HIGH)	400	700	1000	1300
R206AY105	20	G 1" M	25 - 400 кПа	25 - 800 кПа	L (LOW)	50	150	400	700
					H (HIGH)	400	700	1000	1300

R206A

КОД	РАЗМЕР	ЦЕНА, €	☐	☒
R206AY013	1/2"	110,70	1	-
R206AY014	3/4"	110,70	1	-
R206AY015	1"	201,85	1	-
R206AY016	1 1/4"	225,52	1	-
R206AY017	1 1/2"	424,24	1	-
R206AY018	2"	454,63	1	-

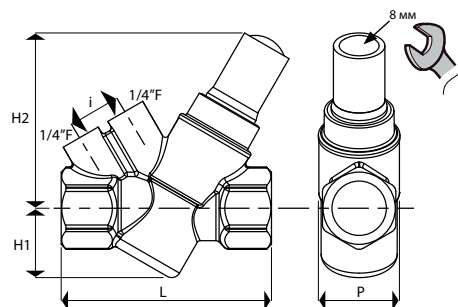
ВЕРСИЯ С УМЕНЬШЕННЫМ РАСХОДОМ

КОД	РАЗМЕР	ЦЕНА, €	☐	☒
R206AY033	1/2"	118,58	1	-
R206AY034	3/4"	118,58	1	-

Динамический балансировочный клапан, для поддержания постоянного расхода. Латунный корпус, подсоединения с внутренней резьбой, штуцеры для подключения измерительных ниппелей. Полимерный картридж, съёмный, оснащен двойным индикатором (шкала от 1 до 5 и десятичная шкала от 1 до 9) для точной установки значения расхода. Погрешность (в рамках допустимого дифференциального давления): ±5% от декларированного значения расхода или ±2% от максимального значения расхода. Максимальная рабочая температура: 120°C. Максимальное рабочее давление: 25 бар.

① INFO

- R206A: запасные части - картриджи.
- R206Y001: ниппели измерительные.
- R225EY001: дифференциальный манометр.



КОД	СОЕДИНЕНИЕ	L, мм	H1, мм	H2, мм	I, мм	P, мм	РАБОЧИЙ РАСХОД, М³/ЧАС	РАБОЧЕЕ ДАВЛЕНИЕ ΔP, КПА
R206AY013	1/2"	82	31	78	22	36	0,276 - 0,825	17 - 200
R206AY014	3/4"	94	31	78	22	36	0,406 - 1,270	30 - 400
R206AY015	1"	128	47	99	22	65	0,535 - 5,830	17 - 400
R206AY016	1 1/4"	128	47	99	22	65	0,535 - 5,830	17 - 400
R206AY017	1 1/2"	169	54,5	117	22	100	3,180 - 16,100	20 - 400
R206AY018	2"	169	54,5	117	22	100	3,180 - 16,100	20 - 400
R206AY033	1/2"	82	31	78	22	36	0,100 - 0,412	17 - 210
R206AY034	3/4"	94	31	78	22	36	0,100 - 0,412	17 - 210

R206AM

КОД	РАЗМЕР	ЦЕНА, €	☐	☒
R206AY053	1/2"	128,55	1	56
R206AY054	3/4"	128,55	1	24
R206AY055	1"	183,83	1	-
R206AY065	1" (увел. расход)	262,37	1	-
R206AY056	1 1/4"	306,32	1	-
R206AY057	1 1/2"	696,21	1	-
R206AY058	2"	830,02	1	-



R206AM

NEW

ФЛАНЦЕВОЕ СОЕДИНЕНИЕ

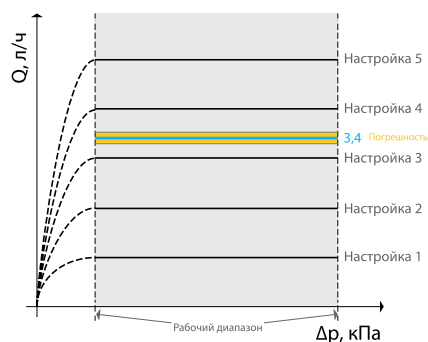
КОД	РАЗМЕР	ЦЕНА, €	□	⊞
R206AY306	DN65	1834,22	1	-
R206AY308	DN80	2066,13	1	-
R206AY310	DN100	2474,01	1	-
R206AY312	DN125	3844,46	1	-
R206AY315	DN150	6386,79	1	-

Комбинированный балансировочный клапан, сочетает в себе автоматический регулятор расхода и управляющий клапан с сервомотором. РЕЗЬБОВАЯ ВЕРСИЯ: Латунный корпус, подсоединения с внутренней резьбой, гнезда для подключения измерительных штуцеров. Два способа установки расхода: - вручную при помощи автоматического регулятора расхода, для ограничения максимального значения - автоматически управляющим клапаном в комбинации с пропорциональным (0-10 В) или двухпозиционным (вкл./выкл.) сервомотором, в соответствии с требуемой тепловой нагрузкой регулируемого участка системы. Сервомоторы опциональные: K281X012 или K281X022 для R206AY053-055, K281X032 для R206AY056, K281X042 для R206AY057-058.

ФЛАНЦЕВАЯ ВЕРСИЯ: Корпус из чугуна с фланцевым соединением, гнезда для подключения измерительных ниппелей. Рукоятка R206AY301 для ручного управления или сервомоторы K274Y301 и K274Y302 поставляются отдельно.



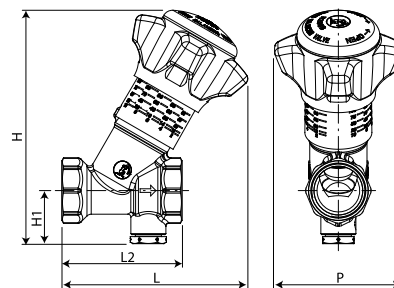
ДИАГРАММА ПОТЕРЬ ДАВЛЕНИЯ



R206B-1

КОД	РАЗМЕР	ЦЕНА, €	□	⊞
R206BY113	1/2"	22,96	1	-
R206BY114	3/4"	26,06	1	-
R206BY115	1"	29,10	1	-

Статический балансировочный клапан, с отводом для слива или подключения импульсной трубки.



КОД	РАЗМЕР	L, MM	L2, MM	H1, MM	H, MM	P, MM	KV
R206BY113	1/2"	93	54	24	117	64	2,1
R206BY114	3/4"	93	60	27	117	64	4,4
R206BY115	1"	97	68	30	120	64	6,25

R206B

С ИЗМЕРИТЕЛЬНЫМИ НИППЕЛЯМИ, СО СЛИВОМ

КОД	РАЗМЕР	ЦЕНА, €	□	⊞
R206BY003	1/2"	40,48	1	-
R206BY004	3/4"	41,43	1	-
R206BY005	1"	44,64	1	-
R206BY006	1 1/4"	56,98	1	-
R206BY007	1 1/2"	87,17	1	-
R206BY008	2"	105,42	1	-

БЕЗ ИЗМЕРИТЕЛЬНЫХ НИППЕЛЕЙ, СО СЛИВОМ

КОД	РАЗМЕР	ЦЕНА, €	□	⊞
R206BY013	1/2"	31,91	1	-
R206BY014	3/4"	32,88	1	-
R206BY015	1"	36,08	1	-
R206BY016	1 1/4"	47,94	1	-
R206BY017	1 1/2"	78,14	1	-
R206BY018	2"	96,43	1	-

ФЛАНЦЕВОЕ СОЕДИНЕНИЕ

КОД	РАЗМЕР	ЦЕНА, €	□	⊞
R206BY205	Ду50	250,86	1	-
R206BY206	Ду65	311,09	1	-
R206BY208	Ду80	391,34	1	-
R206BY210	Ду100	501,73	1	-
R206BY212	Ду125	752,61	1	-
R206BY215	Ду150	978,36	1	-
R206BY220	Ду200	2006,93	1	-
R206BY225	Ду250	3371,58	1	-
R206BY230	Ду300	4289,82	1	-



Статический балансировочный клапан с измерителем расхода с калиброванным отверстием (работающий по принципу Вентури) с фиксированным значением коэффициента пропускной способности Kv. С возможностью установки механической памяти для выбранного значения настройки. Версии с ниппелями для подключения измерительного прибора и без ниппелей с отверстиями для возможности установки штуцеров. Максимальная рабочая температура 110 °С. Максимальное рабочее давление 25 бар. ФЛАНЦЕВАЯ ВЕРСИЯ

Чугунный статический балансировочный клапан, с диском из нержавеющей стали, фланцевым соединением и заглушкой, размером 1/4", с внутренней резьбой для измерения дифференциального давления. Возможность применения с гликолевыми растворами -10-120°C, PN16.

ⓘ INFO

Принадлежности для R206BY013-Y018:
R206Y001 - измерительные ниппели.

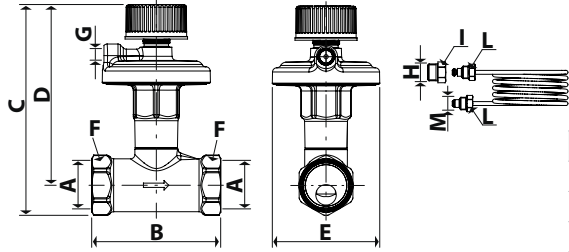
R206C-1

NEW

КОД	РАЗМЕР	ЦЕНА, €	☐	☒
R206CY203	DN15 - 1/2"	74,15	1	25
R206CY204	DN20 - 3/4"	82,26	1	25
R206CY205	DN25 - 1"	103,14	1	10
R206CY213	DN15 - 1/2"	74,15	1	25
R206CY214	DN20 - 3/4"	82,26	1	25
R206CY215	DN25 - 1"	103,14	1	10

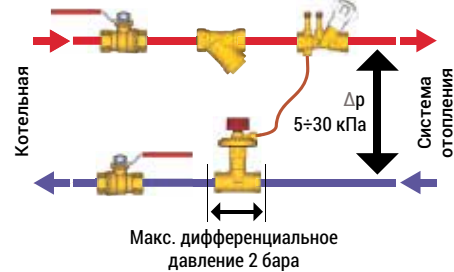


Автоматический балансировочный клапан: регулятор дифференциального давления, внутр.-внутр. резьба, в комплекте с импульсной трубкой 1 м. Компактная модель. Диапазон регулирования: R206CY203, R206CY204, R206CY205 — 5-30 кПа. R206CY213, R206CY214, R206CY215 — 25-60 кПа.



Балансировочный клапан R206C-1 - это регулятор перепада давления для поддержания постоянного перепада давления в любом гидравлическом контуре при любом расходе. Диапазон регулирования номинального перепада давления от 5 до 30 кПа или от 25 до 60 кПа. Клапан поставляется с капиллярной трубкой длиной 1 м, для подсоединения к штуцеру или регулятору расхода (например, R206B) на подающем трубопроводе.

Клапан R206C-1 рекомендован для регулирования систем с переменным расходом, таких как системы с термостатическими клапанами или коллекторами, управляющими несколькими циркуляционными контурами.



КОД	РАЗМЕР	A, MM	B, MM	C, MM	D, MM	E, MM	F, MM	G	H	I, MM	L, MM	M
R206CY203	DN15 - 1/2" Rp 1/2"F	65	117	103			25					
R206CY204	DN20 - 3/4" Rp 3/4"F	75	123	105			32					
R206CY205	DN25 - 1" Rp 1"F	85	134	112			40	G 1/8"F G 1/4"M	14	11		G 1/8"M
R206CY213	DN15 - 1/2" Rp 1/2"F	65	117	103		63	25					
R206CY214	DN20 - 3/4" Rp 3/4"F	75	123	105			32					
R206CY215	DN25 - 1" Rp 1"F	85	134	112			40					

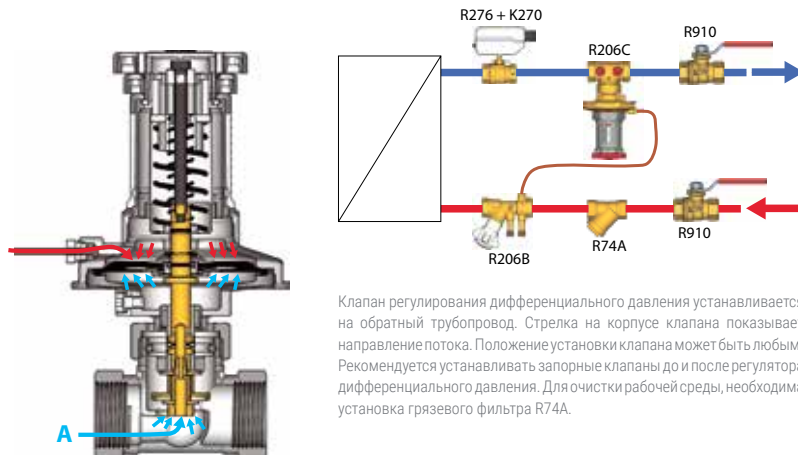
R206C

КОД	РАЗМЕР	ЦЕНА, €	☐	☒
R206CY103	DN15 - 1/2" 5-60кПа	120,38	1	-
R206CY104	DN20 - 3/4" 5-60кПа	134,91	1	-
R206CY105	DN25 - 1" 5-60кПа	171,12	1	-
R206CY106	DN32 - 1"1/4 5-60кПа	192,67	1	-
R206CY107	DN40 - 1"1/2 5-60кПа	246,19	1	-
R206CY108	DN50 - 2" 5-60кПа	300,57	1	-

ФЛАНЦЕВОЕ СОЕДИНЕНИЕ

КОД	РАЗМЕР	ЦЕНА, €	☐	☒
R206CY306	DN65	1688,66	1	-
R206CY308	DN80	1913,80	1	-
R206CY310	DN100	2205,32	1	-
R206CY312	DN125	3551,89	1	-
R206CY315	DN150	5625,67	1	-
R206CY316	DN65 (80-160 кПа)	1688,66	1	-
R206CY318	DN80 (80-160 кПа)	1913,80	1	-
R206CY320	DN100 (80-160 кПа)	2205,32	1	-

Регулятор дифференциального давления. Подключение резьба внутренняя Rp-EN 10226

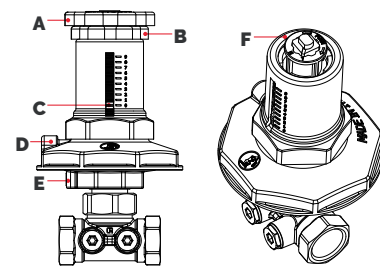


Клапан регулирования дифференциального давления устанавливается на обратный трубопровод. Стрелка на корпусе клапана показывает направление потока. Положение установки клапана может быть любым. Рекомендуется устанавливать запорные клапаны до и после регулятора дифференциального давления. Для очистки рабочей среды, необходима установка грязевого фильтра R74A.



Автоматический регулятор перепада давления, для поддержания дифференциального давления вне зависимости от изменения значения расхода. Двойной диапазон регулирования 5-30 кПа и 25-60 кПа, переключение диапазона поворотным кольцом на клапане. Капиллярная трубка длиной 1000 мм входит в комплект.

Рабочая температура: 2-110°C (-20-110°C для гликолевых растворов). Максимальное рабочее давление: 16 бар.



КОНСТРУКТИВНЫЕ ЭЛЕМЕНТЫ

- A = Регулировочная рукоятка.
- B = Регулировочная рукоятка кольцевой гайки.
- C = Кольцевой индикатор со шкалой.
- D = Штуцер для подключение капиллярной трубки.
- E = Штуцер воздухоотводный с запорным винтом.
- F = Поворотное кольцо для выбора диапазона давлений "L" о "H".

R225E

КОД	РАЗМЕР	ЦЕНА, €	☐	☒
R225EY001	10-20 бар	1433,14	1	-
P225EY001	пара кранов + иглы Ø 3 мм	72,59	1	-

Инструмент для измерения дифференциального давления и расчета расхода для балансировки гидравлических систем.

Питание от батарей (2x AA NiMH).

Поставляется в переносном боксе с: двумя игольчатыми зондами М10х1 мм с трубками для подсоединения к прибору.

Диапазон измерения дифференциального давления: от 10 до 20 бар.

Температура жидкости: от 5 до 90°C. Погрешность измерения: 0,15 %.



R158A

КОД	РАЗМЕР	ЦЕНА, €	☐	☒
R158AY004	3/4"	123,52	1	-

Термостатический балансировочный клапан для регулирования расхода, в зависимости от температуры воды, в системах рециркуляции ГВС.



P206

КОД	РАЗМЕР	ЦЕНА, €	☐	☒
P206Y001	ниппели 1/4"	6,06	1	3
P206BY001	рук-ка для R206B	2,71	1	50
P206CY101	трубка для R206C, 1 м	42,08	1	30
P206CY002	рук-ка для R206C	8,22	1	-
P206CY301	трубка для R206C фланц., 2 м (без фитингов)	24,54	1	-
P206CY302	трубка для R206C фланц., 2 м (с фитингом и зондом)	105,12	1	-
P206CY303	трубка для R206C фланц., 2 м (с фитингом)	80,67	1	-
P206AY301	рукоятка для R206A фланц.	207,18	1	-



Запасные части для балансировочных клапанов.

INFO

P206Y001: Ниппели для зондов измерения дифференциального давления, подходит для всех зондов с иглой Ø3 мм и длиной 30-40 мм.

P206BY001: Рукоятка для балансировочных клапанов R206B, R206B-1, размер клапанов 1/2"-2".

P206CY101: Импульсная трубка для R206C.

K281

КОД	РАЗМЕР	ЦЕНА, €	☐	☒
K281X012	24 В - 0-10 В	158,99	1	-
K281X032	24 В - 0-10 В (кл. 1"1/4)	272,14	1	-
K281X042	24 В - 0-10 В (кл. 1"1/2 - 2")	272,14	1	-

Привод для смесительных клапанов R298, R298N и балансировочного клапана R206AM.



K274-3

КОД	РАЗМЕР	ЦЕНА, €	☐	☒
K274Y301	24 В - 0-10 В (кл. DN65-80)	514,12	1	-
K274Y302	24 В - 0-10 В (кл. DN100-150)	627,80	1	-

Привод для комбинированного фланцевого клапана. K274Y301 для клапанов DN65 и DN80, и K274Y302 для клапанов DN100-DN150.



R280K

КОД	РАЗМЕР	ЦЕНА, €	☐	☒
R280KY003	37-575 л/ч - 1/2"	226,31	1	-
R280KY004	64-1110 л/ч - 3/4"	266,53	1	-
R280WY003	изол. для 1/2"	42,32	1	-
R280WY004	изол. для 3/4"	54,92	1	-

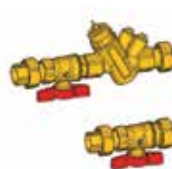
Компактный комплект подключения, регулирования, обслуживания фанкойлов и других конечных устройств HVAC. Предварительно собранный. Включает в себя трехходовой клапан с байпасом, для направления теплоносителя по малому контуру во время обслуживания устройства, полнопроходной шаровый кран со встроенным фильтром, автоматический балансировочный клапан - регулятор расхода, ручной клапан отвода воздуха, сливной клапан. Комплект позволяет установить и поддерживать постоянным значение расхода в регулируемом контуре.



R280AK

КОД	РАЗМЕР	ЦЕНА, €	☐	☒
R280AKY113	50-800 л/ч - 1/2"	135,56	1	-
R280AKY114	50-1300 л/ч - 3/4"	147,23	1	-
R280WY020	изол. для 1/2"	19,04	1	-
R280WY021	изол. для 3/4"	19,04	1	-

Комплект для фанкойлов компактный. Включает в себя полнопроходной шаровый кран со встроенным фильтром, автоматический балансировочный клапан - регулятор расхода, запорный шаровый кран. Подключение к фанкойлу отводами с накидными гайками.



P206A

КОД	РАЗМЕР	ЦЕНА, €	☐	☒
P206AY001	для R206AY013	73,17	1	-
P206AY002	для R206AY014	74,57	1	-
P206AY003	для R206AY015-R206AY016	123,82	1	-
P206AY004	для R206AY017-R206AY018	257,27	1	-
P206AY005	для R206AY033-R206AY034	73,17	1	-
P206AMY001	для R206AY053	93,04	1	-
P206AMY002	для R206AY054-R206AY055	93,04	1	-
P206AMY003	для R206AY065-R206AY066	202,81	1	-

Картридж для динамического балансировочного клапана



K281E

КОД	РАЗМЕР	ЦЕНА, €	☐	☒
K281EX001	230 В (кл. 1/2"-1"1/4)	46,45	1	-
K281EX002	24 В (кл. 1/2"-1"1/4)	46,45	1	-

Привод электротермический для комбинированного балансировочного клапана.



R453F

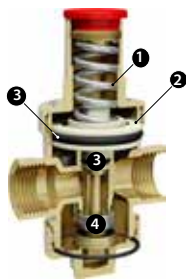
КОД	РАЗМЕР	ЦЕНА, €	☐	☒
R453FY002	-	0,78	1	-

Переходник для приводов R473/R478, для установки на клапаны с резьбой М30х1,5



➤ Редукторы давления и смесительные клапаны для водоснабжения

Редуктор давления



R153P



R153M

1. Регулирующая пружина из нержавеющей стали
2. Поршень из полимера
3. Уплотнение из EPDM пониженного трения
4. Затвор клапана из нержавеющей стали
5. Регулирующая пружина из нержавеющей стали
6. Мембрана из EPDM с армирующим нейлоновым волокном
7. Затвор клапана из нержавеющей стали
8. Корпус из DZR латуни устойчивой к вымыванию цинка

R153C

КОД	РАЗМЕР	ЦЕНА, €	☐	☒
R153CX003	1/2"	15,31	1	-
R153CX004	3/4"	18,24	1	-

Редуктор (регулятор-стабилизатор) давления поршневого типа, компактная модель, хромированный. PN16.

R153M

КОД	РАЗМЕР	ЦЕНА, €	☐	☒
R153MY003	1/2"	54,37	1	-
R153MY004	3/4"	68,82	1	-
R153MY005	1"	112,15	1	-
R153MY006	1 1/4"	174,45	1	-
R153MY007	1 1/2"	267,08	1	-
R153MY008	2"	400,71	1	-

Редуктор (регулятор-стабилизатор) давления мембранного типа, корпус из DZR латуни устойчивой к вымыванию цинка, нехромированный. PN25.

R226

КОД	РАЗМЕР	ЦЕНА, €	☐	☒
R226Y001	1/2" 4 бар	18,70	1	50
R226Y002	1/2" 6 бар	18,70	1	50

Термоманометр. 20-120°C. 0-4 бар / 0-6 бар.

R156

КОД	РАЗМЕР	ЦЕНА, €	☐	☒
R156X004	3/4" - Kv 2,0	50,91	1	25
R156X005	1" - Kv 2,2	57,50	1	25

Термостатический смесительный клапан для ГВС. Разница давлений подачи ХВС и ГВС не более 0,2 бара.

R156-2

КОД	РАЗМЕР	ЦЕНА, €	☐	☒
R156Y223	1/2" - Kv 1,3	99,15	1	10
R156Y224	3/4" - Kv 1,4	111,08	1	10
R156Y225	1" - Kv 5,0	369,50	1	10
R156Y226	1 1/4" - Kv 5,8	402,34	1	8
R156Y227	1 1/2" - kv 11,0	1159,35	1	5
R156Y228	2" - Kv 12,0	1253,94	1	5

Термостатический смесительный клапан с защитой от ожога, оснащен отводами с накидными гайками для установки в системах ГВС. Нехромированный.

R153P

КОД	РАЗМЕР	ЦЕНА, €	☐	☒
R153PX003	1/2"	26,76	1	-
R153PX004	3/4"	30,22	1	-
R153PX005	1"	43,97	1	-
R153PX006	1 1/4"	65,20	1	-
R153PX007	1 1/2"	88,37	1	-
R153PX008	2"	100,26	1	-

Редуктор (регулятор-стабилизатор) давления поршневого типа, хромированный. PN25.

R153MK

КОД	РАЗМЕР	ЦЕНА, €	☐	☒
R153MY103	1/2"	78,03	1	10
R153MY104	3/4"	92,37	1	10
R153MY105	1"	143,52	1	6

Редуктор (регулятор-стабилизатор) давления мембранного типа, корпус из DZR латуни устойчивой к вымыванию цинка, нехромированный. В комплекте с фитингами с накидной гайкой, манометром.

R225

КОД	РАЗМЕР	ЦЕНА, €	☐	☒
R225Y001	1/4" 0-6 бар (зад.)	9,19	1	100
R225Y002	1/4" 0-10 бар (зад.)	7,79	1	100
R225Y012	1/4" 0-10 бар (рад.)	9,19	1	100

Манометр.

① INFO

Ассиметричный наконечник-держатель

R156-1

КОД	РАЗМЕР	ЦЕНА, €	☐	☒
R156X024	3/4" - Kv 1,8	75,87	1	10
R156X025	1" - Kv 2,0	88,86	1	10

Термостатический смесительный клапан оснащен отводами с встроенными обратными клапанами, фильтрами и накидными гайками для установки в системах ГВС, хромированный. Разница давлений подачи ХВС и ГВС не более 0,2 бара.