

ОБОРУДОВАНИЕ ДЛЯ КОТЕЛЬНЫХ И ТЕПЛОВЫХ ПУНКТОВ

➤ ФИЛЬТРЫ И ОБРАТНЫЕ КЛАПАНЫ	92
➤ ВОЗДУХООТВОДНЫЕ КЛАПАНЫ	94
➤ АРМАТУРА КОТЕЛЬНЫХ И ТЕПЛОВЫХ ПУНКТОВ	94
➤ ЗАДВИЖКИ	99
➤ АРМАТУРА ДЛЯ ТВЕРДОТОПЛИВНЫХ КОТЛОВ	101
➤ ГРУППЫ БЫСТРОГО МОНТАЖА ДЛЯ КОТЕЛЬНЫХ	102
➤ КОМПЛЕКТУЮЩИЕ ДЛЯ ГРУПП БЫСТРОГО МОНТАЖА	103
➤ СМЕСИТЕЛЬНЫЕ И ЗОНАЛЬНЫЕ КЛАПАНЫ	104
➤ АРМАТУРА ДЛЯ ДИЗЕЛЬНОГО ТОПЛИВА	108
➤ ОБОРУДОВАНИЕ ДЛЯ СОЛНЕЧНЫХ СИСТЕМ	109
➤ УЗЛЫ ГВС	110
➤ КОМПЛЕКТУЮЩИЕ ДЛЯ СОЛНЕЧНЫХ СИСТЕМ	110



Фильтры и обратные клапаны

R74A

КОД	РАЗМЕР	ЦЕНА, €	□	⊞
R74AY103	1/2"	6,09	10	100
R74AY104	3/4"	9,08	5	50
R74AY105	1"	12,99	5	50
R74AY106	1 1/4"	21,95	4	40
R74AY107	1 1/2"	29,27	4	24
R74AY108	2"	46,79	2	10
R74AY009	2 1/2"	100,93	5	10
R74AY010	3"	203,39	2	6
R74AY011	4"	386,59	2	4

Косой сетчатый фильтр, нехромированный.
T_{max} 110 °C - P_{max} 16 бар.



R74M

КОД	РАЗМЕР	ЦЕНА, €	□	⊞
R74MY003	1/2"	13,79	10	100
R74MY004	3/4"	16,76	5	50
R74MY005	1"	21,40	5	50
R74MY006	1 1/4"	33,88	4	40
R74MY007	1 1/2"	51,60	4	24
R74MY008	2"	72,56	2	10

Косой сетчатый фильтр, с магнитом, нехромированный.



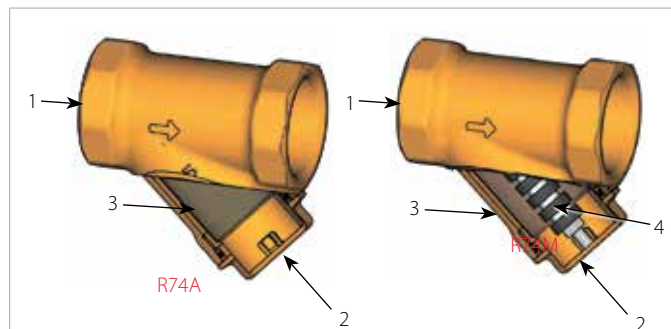
P74M

КОД	РАЗМЕР	ЦЕНА, €	□	⊞
P74MY001	длина 29 мм (для 1/2", 3/4")	8,17	10	100
P74MY002	длина 44 мм (для 1", 1 1/4")	8,74	10	100
P74MY003	длина 55 мм (для 1 1/2", 2")	15,77	10	100

Магнитный картридж для R74M, R74A



КОМПОНЕНТЫ



1	Корпус фильтра
2	Крышка
3	Металлическая сетка
4	Магнитная вставка

P36S

КОД	РАЗМЕР	ЦЕНА, €	□	⊞
P36SY103	1/2"	1,14	10	100
P36SY104	3/4"	1,31	10	100
P36SY105	1"	1,31	10	100
P36SY106	1 1/4"	1,65	10	100
P36SY107	1 1/2"	2,88	1	-
P36SY108	2"	3,84	1	-

Фильтрующий картридж из нержавеющей стали, для косых фильтров R74A и R74M



R60W

КЛАПАН ДИСКОВЫЙ

КОД	РАЗМЕР	ЦЕНА, €	□	⊞
R60WY000	DN15	18,69	1	-
R60WY001	DN20	22,05	1	-
R60WY002	DN25	28,16	1	-
R60WY003	DN32	42,34	1	-
R60WY004	DN40	54,14	1	-
R60WY005	DN50	67,72	1	-
R60WY006	DN65	98,43	1	-
R60WY008	DN80	118,12	1	-
R60WY010	DN100	163,37	1	-
R60WY012	DN125	175,64	1	-
R60WY015	DN150	221,84	1	-
R60WY020	DN200	435,59	1	-

КЛАПАН ДВУХСТВОРЧАТЫЙ

КОД	РАЗМЕР	ЦЕНА, €	□	⊞
R60DWY025	DN250	1200,40	1	-
R60DWY030	DN300	1695,15	1	-
R60DWY035	DN350	2619,80	1	-
R60DWY040	DN400	3584,98	1	-

Клапан обратный межфланцевый, дисковый пружинный, корпус из латуни, диск из нержавеющей стали.



R74F

КОД	РАЗМЕР	ЦЕНА, €	□	⊞
R74FLY000	DN15	34,68	1	-
R74FLY001	DN20	42,15	1	-
R74FLY002	DN25	52,44	1	-
R74FLY003	DN32	66,86	1	-
R74FLY004	DN40	74,62	1	-
R74FLY005	DN50	76,20	1	-
R74FLY006	DN65	104,85	1	-
R74FLY008	DN80	137,21	1	-
R74FLY010	DN100	177,86	1	-
R74FLY012	DN125	266,20	1	-
R74FLY015	DN150	370,19	1	-
R74FLY020	DN200	607,68	1	-
R74FLY025	DN250	1143,04	1	-
R74FLY030	DN300	1603,95	1	-
R74FLY035	DN350	4051,24	1	-
R74FLY040	DN400	6234,29	1	-



Косой сетчатый фильтр, с фланцевым соединением, корпус из чугуна, фильтрующий элемент из нержавеющей стали.

R60

ЗАТВОР ПОЛИМЕРНЫЙ

КОД	РАЗМЕР	ЦЕНА, €	□	⊞
R60Y002	3/8"	6,45	1	-
R60Y003	1/2"	6,60	1	-
R60Y004	3/4"	8,96	1	-
R60Y005	1"	12,28	1	-
R60Y006	1 1/4"	18,72	1	-
R60Y007	1 1/2"	23,66	1	-
R60Y008	2"	35,00	1	-
R60Y009	2 1/2"	75,90	1	-
R60Y010	3"	98,49	1	-
R60Y011	4"	145,71	1	-



ЗАТВОР МЕТАЛЛИЧЕСКИЙ

КОД	РАЗМЕР	ЦЕНА, €	□	⊞
R60Y032	3/8"	10,27	1	-
R60Y033	1/2"	8,62	1	-
R60Y034	3/4"	11,30	1	-
R60Y035	1"	14,62	1	-
R60Y036	1 1/4"	23,46	1	-
R60Y037	1 1/2"	32,40	1	-
R60Y038	2"	50,25	1	-
R60Y039	2 1/2"	122,55	1	-
R60Y040	3"	175,31	1	-
R60Y041	4"	274,44	1	-

Дисковый обратный клапан, нехромированный. Рабочая температура: 5-95°C (110°C кратковременно).

Затвор полимерный:

- 16 бар (от 3/8" до 1")
- 10 бар (от 1 1/4" до 2")
- 8 бар (от 2 1/2" до 4")

Затвор металлический:

- 35 бар (от 3/8" до 1")
- 25 бар (от 1 1/4" до 2")
- 12 бар (от 2 1/2" до 4")

R623

КОД	РАЗМЕР	ЦЕНА, €	□	⊞
R623Y004	3/4"	49,50	1	25
R623Y005	1"	51,02	1	25

Предохранитель обратного течения с двойным обратным клапаном.



N5

КОД	РАЗМЕР	ЦЕНА, €	□	⊞
N5Y003	1/2"	11,04	1	-
N5Y004	3/4"	14,69	1	-
N5Y005	1"	20,78	1	-
N5Y006	1 1/4"	31,87	1	-
N5Y007	1 1/2"	43,76	1	-
N5Y008	2"	55,75	1	-
N5Y009	2 1/2"	82,75	1	-
N5Y010	3"	114,21	1	-
N5Y011	4"	176,65	1	-

Обратный мембранный клапан с неопреновым седлом, нехромированный.



N6

КОД	РАЗМЕР	ЦЕНА, €	□	⊞
N6Y003	1/2"	11,49	1	-
N6Y004	3/4"	15,23	1	-
N6Y005	1"	21,87	1	-
N6Y006	1 1/4"	33,61	1	-
N6Y007	1 1/2"	45,85	1	-
N6Y008	2"	58,71	1	-
N6Y009	2 1/2"	86,74	1	-
N6Y010	3"	119,55	1	-

Обратный мембранный клапан, металл по металлу.



R624

КОД	РАЗМЕР	ЦЕНА, €	□	⊞
R624Y003	1/2" - слив 1/2"F	70,26	1	20
R624Y004	3/4" - слив 1/2"F	72,58	1	25

Предохранитель обратного течения со спускным отверстием.



➤ Воздухоотводные клапаны

R88

КОД	РАЗМЕР	ЦЕНА, €	☐	☒
R88Y001	1/4"	5,48	1	100
R88Y002	3/8"	5,42	1	100

Автоматический воздухоотводный клапан, нехромированный.



R99

КОД	РАЗМЕР	ЦЕНА, €	☐	☒
R99Y001	1/4"	8,04	1	50
R99Y002	3/8"	7,66	1	50
R99Y003	1/2"	7,83	1	50

Автоматический воздухоотводный клапан, нехромированный.



R160

КОД	РАЗМЕР	ЦЕНА, €	☐	☒
R160Y001	1/4" x 3/8"	2,01	1	1 000
R160Y002	1/4" x 1/2"	2,90	1	500

Запорный клапан для автоматического воздухоотводного клапана R88, R99.



R88I

КОД	РАЗМЕР	ЦЕНА, €	☐	☒
R88IY002	3/8"	7,01	1	100
R88IY003	1/2"	7,74	1	100

Автоматический воздухоотводный клапан с запорным клапаном, нехромированный.



R99I

КОД	РАЗМЕР	ЦЕНА, €	☐	☒
R99IY002	3/8"	9,65	1	50
R99IY003	1/2"	10,27	1	50

Автоматический воздухоотводный клапан с запорным клапаном, нехромированный.



R99S

КОД	РАЗМЕР	ЦЕНА, €	☐	☒
R99SY003	1/2" - с отсеч. кран.	54,40	1	10
R99SY013	1/2" - без отсеч. крана	44,85	1	25

Автоматический воздухоотводный клапан для солнечных систем с шаровым отсечным краном.



➤ Арматура котельных и тепловых пунктов

R140D

КОД	РАЗМЕР	ЦЕНА, €	☐	☒
R140DY105	1/2" - 2,5 бар	66,01	1	-
R140DY107	1/2" - 3 бар	66,01	1	-
R140DY109	1/2" - 3,5 бар	66,01	1	-
R140DY110	1/2" - 4 бар	66,01	1	-
R140DY111	1/2" - 4,5 бар	66,01	1	-
R140DY112	1/2" - 5 бар	66,01	1	-
R140DY115	1/2" - 6 бар	66,01	1	-
R140DY125	3/4" - 2,5 бар	95,75	1	-
R140DY127	3/4" - 3 бар	95,75	1	-
R140DY129	3/4" - 3,5 бар	95,75	1	-
R140DY130	3/4" - 4 бар	95,75	1	-
R140DY131	3/4" - 4,5 бар	95,75	1	-
R140DY132	3/4" - 5 бар	95,75	1	-
R140DY135	3/4" - 6 бар	95,75	1	-
R140DY145	1" - 2,5 бар	193,08	1	-
R140DY147	1" - 3 бар	193,08	1	-
R140DY149	1" - 3,5 бар	193,08	1	-
R140DY150	1" - 4 бар	193,08	1	-
R140DY151	1" - 4,5 бар	193,08	1	-
R140DY152	1" - 5 бар	193,08	1	-
R140DY155	1" - 6 бар	193,08	1	-
R140DY165	1 1/4" - 2,5 бар	249,01	1	-
R140DY167	1 1/4" - 3 бар	249,01	1	-
R140DY169	1 1/4" - 3,5 бар	249,01	1	-
R140DY170	1 1/4" - 4 бар	249,01	1	-
R140DY171	1 1/4" - 4,5 бар	249,01	1	-
R140DY172	1 1/4" - 5 бар	249,01	1	-
R140DY175	1 1/4" - 6 бар	249,01	1	-

Предохранительный клапан, сертифицированный INAIL. Используется с горячей водой / воздухом диапазон температур 5-110 °С.



R140

КОД	РАЗМЕР	ЦЕНА, €	☐	☒
R140Y002	1/2" - 2,5 бар	13,54	1	50
R140Y003	1/2" - 3 бар	13,54	1	50
R140Y005	1/2" - 3,5 бар	13,54	1	50
R140Y006	1/2" - 4 бар	13,54	1	50
R140Y009	1/2" - 6 бар	13,54	1	50
R140Y022	3/4" - 2,5 бар	18,04	1	25
R140Y023	3/4" - 3 бар	18,04	1	25
R140Y025	3/4" - 3,5 бар	18,04	1	25
R140Y026	3/4" - 4 бар	18,04	1	25
R140Y029	3/4" - 6 бар	18,04	1	25
R140Y042	1" - 2,5 бар	33,50	1	20
R140Y043	1" - 3 бар	33,50	1	20
R140Y028	3/4" - 5 бар	18,04	1	25
R140Y031	3/4" - 8 бар	18,04	1	25
R140Y032	3/4" - 10 бар	18,04	1	25
R140Y045	1" - 3,5 бар	33,50	1	20
R140Y046	1" - 4 бар	33,50	1	20
R140Y048	1" - 5 бар	33,50	1	20
R140Y049	1" - 6 бар	33,50	1	20
R140Y051	1" - 8 бар	33,50	1	20
R140Y052	1" - 10 бар	33,50	1	20
R140Y062	1 1/4" - 2,5 бар	42,00	1	10
R140Y063	1 1/4" - 3 бар	42,00	1	10
R140Y065	1 1/4" - 3,5 бар	42,00	1	10
R140Y066	1 1/4" - 4 бар	42,00	1	10
R140Y068	1 1/4" - 5 бар	42,00	1	10
R140Y069	1 1/4" - 6 бар	42,00	1	10

Предохранительный клапан с внутренней резьбой. Калибровка: 2,5; 3; 3,5; 4; 6 бар.



R140M

КОД	РАЗМЕР	ЦЕНА, €	□	⊞
R140MY003	1/2" - 3 бар	14,98	1	25

Предохранительный клапан с наружной резьбой. Калибровка: 3 бар.



R140R1

КОД	РАЗМЕР	ЦЕНА, €	□	⊞
R140TY102	1/2" - 2,5 бар	8,88	1	50
R140TY103	1/2" - 3 бар	8,88	1	50

Предохранительный клапан компактный с отводом для подключения манометра. Калибровка: 2,5 или 3 бар.



R140PT

КОД	РАЗМЕР	ЦЕНА, €	□	⊞
R140PY021	1/2" x Ø 15 мм	39,32	1	-
R140PY026	1/2" x Ø 15 мм	39,32	1	-
R140PY031	3/4" x Ø 22 мм	46,17	1	-
R140PY036	3/4" x Ø 22 мм	46,17	1	-

Комбинированный предохранительный клапан (контроль температуры и давления).



R140C-1

КОД	РАЗМЕР	ЦЕНА, €	□	⊞
R140CY010	1/2" x 3/4" - 7 бар	17,66	1	30
R140CY011	1/2" x 3/4" - 8 бар	17,66	1	30

Предохранительный клапан для использования в системах водоснабжения.



R141C

КОД	РАЗМЕР	ЦЕНА, €	□	⊞
R141CY004	3/4" x 3/4"	33,57	1	-
R141CY005	1" x 1"	40,19	1	-
R141CY006	1 1/4" x 1 1/4"	65,61	1	-

Рельефная воронка с закругленным отводом



R554F

КОД	РАЗМЕР	ЦЕНА, €	□	⊞
R554FY001	1"	55,77	1	10

Группа безопасности для закрытых систем теплоснабжения, состоящий из: латунного корпуса R551E, автоматического воздухоотводного клапана R881 с отсечным клапаном, предохранительного клапана R140R, манометра 0-4 бар R225.



R140R

КОД	РАЗМЕР	ЦЕНА, €	□	⊞
R140RY101	1/2" - 1,5 бар	7,86	1	50
R140RY102	1/2" - 2,5 бар	7,86	1	50
R140RY103	1/2" - 3 бар	7,86	1	50

Предохранительный клапан компактный с внутренней резьбой. Калибровка: 1,5; 2,5; 3 бар.



R140RM

КОД	РАЗМЕР	ЦЕНА, €	□	⊞
R140SY102	1/2" - 2,5 бар	8,14	1	50
R140SY103	1/2" - 3 бар	8,14	1	50

Предохранительный клапан компактный с наружной резьбой. Калибровка: 2,5 или 3 бар.



R140C

КОД	РАЗМЕР	ЦЕНА, €	□	⊞
R140CY006	1/2" x 3/4" - 4 бар	17,66	1	30
R140CY009	1/2" x 3/4" - 6 бар	17,66	1	30

Предохранительный клапан для солнечных систем.



R141

КОД	РАЗМЕР	ЦЕНА, €	□	⊞
R141Y003	1/2" x 1/2"	12,13	4	40
R141Y014	3/4" x 3/4"	17,81	5	50
R141Y015	1" x 1"	16,44	5	50
R141Y016	1 1/4" x 1 1/4"	29,58	2	20
R141Y017	1 1/2" x 1 1/2"	25,60	2	20

Рельефная воронка.



R554E

КОД	РАЗМЕР	ЦЕНА, €	□	⊞
R554EY001	1"	68,90	1	10

Группа безопасности для закрытых систем теплоснабжения, состоящий из: латунного корпуса R551E, автоматического воздухоотводного клапана R881 с отсечным клапаном, предохранительного клапана R140R, манометра 0-4 бар R225, наполняющего клапана R608D.



R554P

КОД	РАЗМЕР	ЦЕНА, €	□	⊞
R554PY005	1"	58,71	1	10

Группа безопасности клапанов с отводом для реле давления, для закрытых систем теплоснабжения, состоящий из: латунного корпуса R551E, автоматического воздухоотводного клапана R881 с отсечным клапаном, предохранительного клапана R140R на 3 бар, манометра 0-4 бар R225, вывода для реле 1/4".



R555-2

КОД	РАЗМЕР	ЦЕНА, €	□	⊞
R555Y004	3/4"	117,33	1	-

Группа подключения расширительного бака; содержит стальной коллектор, клапан автоматического выпуска воздуха, предохранительный клапан, манометр, отвод для расширительного бака, обратным клапаном.



R555

РЕЗЬБОВОЕ СОЕДИНЕНИЕ

КОД	РАЗМЕР	ЦЕНА, €	□	⊞
R555Y016	1 1/4"	678,57	1	-
R555Y017	1 1/2"	819,28	1	-
R555Y018	2"	860,50	1	-

ФЛАНЦЕВОЕ СОЕДИНЕНИЕ

КОД	РАЗМЕР	ЦЕНА, €	□	⊞
R555Y105	DN50	966,88	1	-
R555Y106	DN65	1049,30	1	-
R555Y108	DN80	1167,17	1	-

Резьбовой или фланцевый коллектор-группа безопасности, сертифицированный INAIL.



N143

РЕЗЬБОВОЕ СОЕДИНЕНИЕ

КОД	РАЗМЕР	ЦЕНА, €	□	⊞
N143Y003	1/2"	333,73	1	-
N143Y004	3/4"	446,88	1	-
N143Y005	1"	594,71	1	-
N143Y006	1 1/4"	707,87	1	-
N143Y007	1 1/2"	815,27	1	-
N143Y008	2"	1011,54	1	-

ФЛАНЦЕВОЕ СОЕДИНЕНИЕ

КОД	РАЗМЕР	ЦЕНА, €	□	⊞
N143Y106	DN65	1963,13	1	-
N143Y108	DN80	2465,41	1	-
N143Y110	DN100	4216,21	1	-
N143Y112	DN125	11798,46	1	-
N143Y115	DN150	12189,17	1	-

Отсечной клапан для топлива, сертифицированный INAIL (ISPESL).



R146D

РЕЗЬБОВОЕ СОЕДИНЕНИЕ

КОД	РАЗМЕР	ЦЕНА, €	□	⊞
R146DY004	3/4"	127,82	1	-
R146DY005	1"	132,30	1	-
R146DY014	3/4"	89,58	1	-
R146DY015	1"	94,30	1	-
R146DY016	1 1/4"	114,42	1	-
R146DY017	1 1/2"	124,71	1	-
R146DY018	2"	153,35	1	-

ФЛАНЦЕВОЕ СОЕДИНЕНИЕ

КОД	РАЗМЕР	ЦЕНА, €	□	⊞
R146DY105	DN50	1040,10	1	-
R146DY106	DN65	1084,77	1	-
R146DY108	DN80	1716,00	1	-
R146DY110	DN100	1745,42	1	-
R146DY112	DN125	3055,20	1	-
R146DY115	DN150	3373,15	1	-

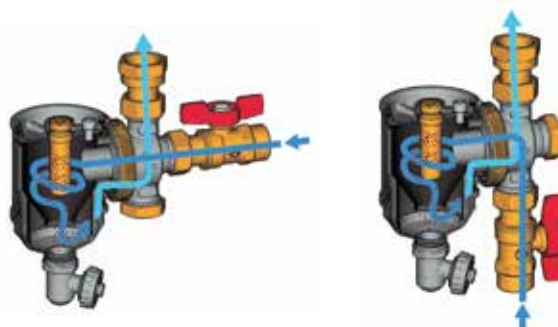
Группа дешламатор и деаэрактор.



R146C

КОД	РАЗМЕР	ЦЕНА, €	□	⊞
R146CX004	3/4"	87,68	1	10
R146CX005	1"	132,20	1	10
R146CX004	3/4" - комплект	108,42	1	10

Фильтр компактный, с вихревым эффектом, устройством механической очистки и магнитным картриджем, корпус латунный хромированный, соединения с внутренней резьбой. Содержит шаровый кран, заглушку для дренажа и клапан выпуска воздуха.



Принцип работы

При попадании в сепаратор шлама, вода направлена в циклонную камеру, где вихревое движение усиливает разделение частиц; эта область также имеет магнит, который удерживает металлические примеси.

Металлический фильтр ниже циклонной камеры задерживает оставшиеся механические загрязнения и направляет их из камеры на дно дешламатора.

На верхней части дешламатора расположен винт, который выпускает воздух на начальной стадии.

P146C

КОД	РАЗМЕР	ЦЕНА, €	□	⊞
P146CY011	для R146CX005	23,88	1	20

Картридж магнитный для компактного дешламатора R146C.



R146M

КОД	РАЗМЕР	ЦЕНА, €	□	⊞
R146MY014	3/4"	113,41	1	-
R146MY015	1"	111,37	1	-
R146MY016	1 1/4"	128,67	1	-
R146MY017	1 1/2"	125,55	1	-
R146MY018	2"	130,75	1	-
R146MY105	DN50	1090,00	1	-
R146MY106	DN65	1134,63	1	-
R146MY108	DN80	1765,80	1	-
R146MY110	DN100	1795,20	1	-
R146MY112	DN125	3104,86	1	-
R146MY115	DN150	3422,88	1	-

Магнитный дешламатор R146M обеспечивает отделение и удаление загрязнений, присутствующих в гидравлических контурах современных систем отопления и кондиционирования.



P146M

КОД	РАЗМЕР	ЦЕНА, €	□	⊞
P146MY002	1/2" - длина 90 мм	34,30	1	25
P146MY003	1/2" - длина 110 мм	31,10	1	25
P146MY103	1/2" - длина 245 мм	84,12	1	10
P146MY104	1/2" - длина 375 мм	86,47	1	10
P146MY105	1/2" - длина 395 мм	111,83	1	10

Комплект магнитного картриджа, для дооборудования фильтра-дешламатора R146D в магнитный фильтр.



K374

КОД	РАЗМЕР	ЦЕНА, €	□	⊞
K374Y001	1/4" - Pmax 5 бар - Tmax 110 °C	58,57	1	-
K374Y002	1/4" - Pmax 5 бар - Tmax 110 °C	72,11	1	-
K374Y003	1/4" - Pmax 5 бар - Tmax 55 °C	44,51	1	-
K374Y004	1/4" - Pmax 5 бар - Tmax 55 °C	47,19	1	-

Реле давления, в соответствии с INAIL.
 K374Y001: реле давления с ручным сбросом. Диапазон регулирования: 1-5 бар. Давление срабатывания: 3 бар (заводская настройка).
 K374Y002: реле минимального давления с ручным сбросом. Диапазон регулирования: 0,5-1,7 бар. Давление срабатывания: 0,9 бар (заводская настройка).
 K374Y003: реле давления для автоклавов. Диапазон регулирования: 1-5 бар. Давление срабатывания: 1,4-2,8 бар (заводская настройка).
 K374Y004: реле давления для автоклавов. Диапазон регулирования: 3-12 бар. Давление срабатывания: 5-7 бар (заводская настройка).

ⓘ INFO

K374Y001: предохранительный с ручным сбросом.

K374Y002: минимальный с ручным сбросом.

K374Y003: До 500 В, трехполюсной - 16 А - 1-5 бар.

K374Y004: До 500 В, трехполюсной - 16 А - 3-12 бар.



R146I

РЕЗЬБОВОЕ СОЕДИНЕНИЕ

КОД	РАЗМЕР	ЦЕНА, €	□	⊞
R146IY005	1"	334,42	1	-
R146IY006	1 1/4"	399,11	1	-
R146IY007	1 1/2"	544,58	1	-
R146IY008	2"	761,94	1	-

ФЛАНЦЕВОЕ СОЕДИНЕНИЕ

КОД	РАЗМЕР	ЦЕНА, €	□	⊞
R146IY105	DN50	1202,54	1	-
R146IY106	DN65	1250,22	1	-
R146IY108	DN80	1716,40	1	-
R146IY110	DN100	2154,40	1	-
R146IY112	DN125	4423,41	1	-
R146IY115	DN150	4651,23	1	-

Гидравлический разделитель, в комплекте с изоляцией.



K373I

КОД	РАЗМЕР	ЦЕНА, €	□	⊞
K373Y013	-	78,03	1	-
K373Y021	1/2"	60,90	1	-
K373Y022	1/2"	121,78	1	-
K373Y023	1/2"	67,75	1	-

Термостат предохранительный регулируемый с преднастройкой, с зондом.

ⓘ INFO

Диапазон регулирования 0-90°C.

Макс. рабочее давление 10 бар.

Предохранительный термостат: заводская установка 100°C.



K500

КОД	РАЗМЕР	ЦЕНА, €	□	⊞
K500Y002	1"	145,98	1	15

Реле расхода для трубадиаметром от DN25 до DN200. IP65 - P max = 25 бар - T max = 110°C.



R225I

КОД	РАЗМЕР	ЦЕНА, €	□	⊞
R225IY004	1/4" 0-6 бар	9,22	1	-
R225IY005	1/4" 0-6 бар	9,22	1	-
R225IY006	1/4" 0-10 бар	9,22	1	-
R225IY007	1/4" 0-10 бар	11,39	1	-
R225IY009	3/8" 0-4 бар	22,60	1	-
R225IY010	3/8" 0-6 бар	22,60	1	-
R225IY011	3/8" 0-10 бар	22,60	1	-

Манометр, сертифицированный INAIL.
 R225IY004: тыльное соединение.
 R225IY005: радиальное соединение.
 R225IY006: радиальное/нижнее соединение.
 R225IY007: тыльное соединение.
 R225IY009: радиальное/нижнее соединение.
 R225IY010: радиальное/нижнее соединение.
 R225IY011: радиальное/нижнее соединение.



R146IM

КОД	РАЗМЕР	ЦЕНА, €	□	⊞
R146IM005	1"	355,81	1	-
R146IM006	1"1/4	415,71	1	-
R146IM007	1"1/2	550,44	1	-
R146IM008	2"	751,67	1	-
R146IM105	DN50	1743,63	1	-
R146IM106	DN65	1886,20	1	-
R146IM108	DN80	2167,12	1	-
R146IM110	DN100	2323,36	1	-
R146IM112	DN125	3676,51	1	-
R146IM115	DN150	4093,17	1	-

Гидравлический разделитель с магнитным картриджем



R225

КОД	РАЗМЕР	ЦЕНА, €	□	⊞
R225Y001	1/4" 0-6 бар (зад.)	9,19	1	100
R225Y002	1/4" 0-10 бар (зад.)	7,79	1	100
R225Y012	1/4" 0-10 бар (рад.)	9,19	1	100

Манометр.

ⓘ INFO

Ассиметричный наконечник-держатель



R227

КОД	РАЗМЕР	ЦЕНА, €	□	⊞
R227Y001	1/2" - длина 45 мм	4,18	1	250
R227Y010	1/2" - длина 100 мм	8,89	1	15

Погружная гильза для установки термометра.



R540

КОД	РАЗМЕР	ЦЕНА, €	□	⊞
R540Y002	3/8" - 0÷80 °C - Ø40 мм	11,12	1	240
R540Y003	1/2" - 0÷120 °C - Ø61,5 мм	11,12	1	50
R540Y021	3/8" - 0÷120 °C - Ø40 мм	10,82	1	240

Термометр.



R150B

КОД	РАЗМЕР	ЦЕНА, €	□	⊞
R150BY103	1/2"	46,43	1	25

Наполняющий клапан с внутренней и наружной резьбой, с отводом с накидной наикой.



R228I

КОД	РАЗМЕР	ЦЕНА, €	□	⊞
R228IY001	1/4"	17,97	1	5
R228IY002	3/8"	18,97	1	5
R228IY003	1/2"	20,32	1	5

3-ходовой кран для манометра, сертифицированный INAIL.



R146W

КОД	РАЗМЕР	ЦЕНА, €	□	⊞
R146WY001	3/4" - 1"	38,49	1	5
R146WY002	1 1/4" - 1 1/2"	39,12	1	5
R146WY003	2"	40,60	1	5

Изоляция для групп R146D и R146M (с внутренней резьбой).



R226

КОД	РАЗМЕР	ЦЕНА, €	□	⊞
R226Y001	1/2" 4 бар	18,70	1	50
R226Y002	1/2" 6 бар	18,70	1	50

Термоманометр. 20-120°C. 0-4 бар / 0-6 бар.



R228A

КОД	РАЗМЕР	ЦЕНА, €	□	⊞
R228AY001	1/4"	13,16	1	-
R228AY002	3/8"	14,12	1	-
R228AY003	1/2"	16,16	1	-

Виток-амортизатор для манометра.



R540I

КОД	РАЗМЕР	ЦЕНА, €	□	⊞
R540IY001	1/2"	14,52	60	-
R540IY002	1/2"	16,16	50	-
R540IY003	1/2"	43,64	50	-

Термометр с наконечником 0-120°C, сертифицированный INAIL.

R540IY001: наконечник от 50 мм.

R540IY002: наконечник от 100 мм.

R540IY003: наконечник от 50мм ниже соединения.



R150

КОД	РАЗМЕР	ЦЕНА, €	□	⊞
R150Y103	1/2"	44,21	1	25

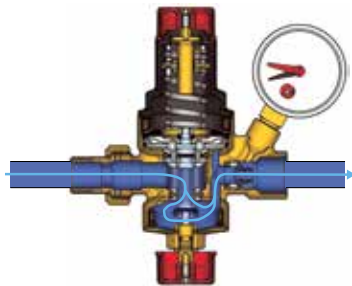
Наполняющий клапан с внутренней резьбой.



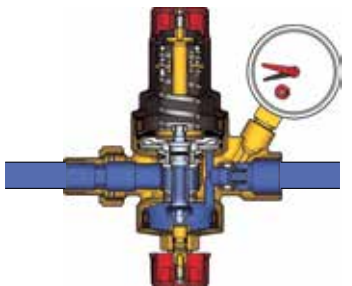
R150M

КОД	РАЗМЕР	ЦЕНА, €	□	▢
R150MY003	1/2" - с маном.	75,46	1	10
R150MY013	1/2" - без маном.	65,23	1	10

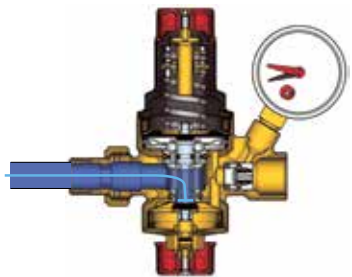
Автоматическая группа заполнения



Вода поступает в подпитываемый циркуляционный контур через клапан R150M до тех пор пока давление в контуре не достигнет заданного (калибровочного).

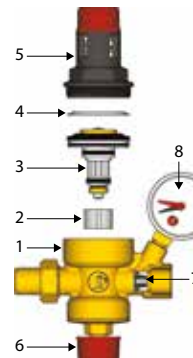


После достижения заданного (калибровочного) давления затвор клапана (А) автоматически полностью герметично закрывается, перекрывая подачу воды. Интегрированный обратный клапан (В) препятствует возврату потока из контура циркуляции.

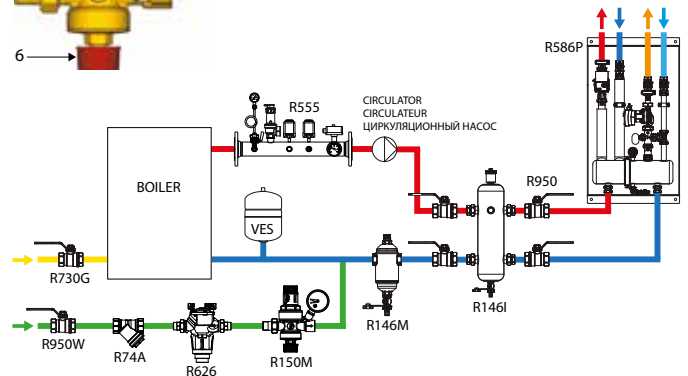


При падении давления в циркуляционном контуре ниже заданного клапан R150M автоматически поднимет давление до необходимого уровня. Функция автоматического заполнения может быть полностью отключена путем закрытия запорного клапана (С).

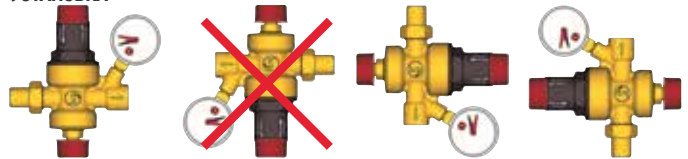
Автоматическая наполняющая группа для автономных систем отопления/охлаждения. Возможность предварительной установки давления жидкости в системе. Съемный картридж и фильтр для легкой чистки и технического обслуживания. С функциями против накипи и регулировки давления через компенсирующее седло. Подсоединения: подача 1/2" НР с отводом с накидной гайкой, выход 1/2" ВР, манометр 1/4" ВР.



- 1 = Корпус группы.
- 2 = Фильтр.
- 3 = Картридж.
- 4 = Уплотнительное кольцо.
- 5 = Верхний колпак со шкалой преднастройки.
- 6 = Запорный клапан.
- 7 = Обратный клапан.
- 8 = Манометр (только для R150MY003, заглушка для R150MY013).



УСТАНОВКА



Задвижки

R54

КОД	РАЗМЕР	ЦЕНА, €	□	▢
R54Y004	3/4"	12,80	5	50
R54Y005	1"	17,22	4	20
R54Y006	1 1/4"	25,47	5	30

Задвижка с внутренней и наружной резьбой, нехромированная, усиленная модель.



R56

КОД	РАЗМЕР	ЦЕНА, €	□	▢
R56Y002	3/8"	16,42	10	50
R56Y003	1/2"	14,93	10	50
R56Y004	3/4"	38,76	5	50
R56Y005	1"	38,10	4	20
R56Y006	1 1/4"	44,03	5	30
R56Y007	1 1/2"	43,50	3	18
R56Y008	2"	74,06	2	12

Задвижка нехромированная с маховиком, с внутренней резьбой, со спускным краном.



R55

КОД	РАЗМЕР	ЦЕНА, €	□	▢
R55Y002	3/8"	10,30	10	50
R55Y003	1/2"	9,71	10	50
R55Y004	3/4"	12,15	5	50
R55Y005	1"	16,42	4	20
R55Y006	1 1/4"	24,58	5	30
R55Y007	1 1/2"	34,92	3	18
R55Y008	2"	59,11	2	12
R55Y009	2 1/2"	101,78	1	-
R55Y010	3"	127,44	1	3
R55Y012	4"	299,58	1	-

Задвижка нехромированная с маховиком, с внутренней резьбой.



R230

КОД	РАЗМЕР	ЦЕНА, €	□	▢
R230Y002	Ø15	10	100	
R230Y004	Ø18	5	50	
R230Y005	Ø22	12,15	5	50
R230Y006	Ø28	17,36	4	20
R230Y007	Ø35	5	30	

Задвижка с маховиком, с отводами под пайку.



R59FL

КОД	РАЗМЕР	ЦЕНА, €	□	⊞
R59FLY004	DN40	65,28	1	-
R59FLY005	DN50	71,59	1	-
R59FLY006	DN65	77,37	1	-
R59FLY008	DN80	89,25	1	-
R59FLY010	DN100	139,71	1	-
R59FLY012	DN125	168,07	1	-
R59FLY015	DN150	224,10	1	-
R59FLY020	DN200	382,35	1	-
R59FLY025	DN250	812,75	1	-
R59FLY030	DN300	1121,22	1	-
R59FLX004	DN40	51,10	1	-
R59FLX005	DN50	55,00	1	-
R59FLX006	DN65	59,74	1	-
R59FLX008	DN80	66,30	1	-
R59FLX010	DN100	86,44	1	-
R59FLX012	DN125	108,46	1	-
R59FLX015	DN150	131,71	1	-
R59FLX020	DN200	207,01	1	-
R59FLX025	DN250	541,28	1	-
R59FLX030	DN300	671,21	1	-
R59FLX035	DN350	849,07	1	-
R59FLX040	DN400	1474,18	1	-
R59FLX045	DN450	1789,85	1	-
R59FLX050	DN500	2560,80	1	-
R59FLX060	DN600	3552,38	1	-

Затвор дисковый поворотный, межфланцевый, с проушинами (тип LUG), корпус из чугуна, затвор из стали никелированный, или из нержавеющей стали. Для размеров DN350-DN600 механизм поворота с редуктором. PN16.



R59W

КОД	РАЗМЕР	ЦЕНА, €	□	⊞
R59WY004	DN40	55,41	1	-
R59WY005	DN50	62,32	1	-
R59WY006	DN65	70,96	1	-
R59WY008	DN80	83,11	1	-
R59WY010	DN100	117,04	1	-
R59WY012	DN125	161,87	1	-
R59WY015	DN150	203,83	1	-
R59WY020	DN200	378,36	1	-
R59WY025	DN250	735,50	1	-
R59WY030	DN300	1045,77	1	-
R59WX004	DN40	48,19	1	-
R59WX005	DN50	51,74	1	-
R59WX006	DN65	55,43	1	-
R59WX008	DN80	62,74	1	-
R59WX010	DN100	81,38	1	-
R59WX012	DN125	102,34	1	-
R59WX015	DN150	135,28	1	-
R59WX020	DN200	189,64	1	-
R59WX025	DN250	381,31	1	-
R59WX030	DN300	540,05	1	-
R59WX035	DN350	708,82	1	-
R59WX040	DN400	1519,59	1	-
R59WX045	DN450	1599,59	1	-
R59WX050	DN500	2129,58	1	-
R59WX060	DN600	3339,78	1	-

Затвор дисковый поворотный, межфланцевый, стяжной (тип Wafer), корпус из чугуна, затвор из стали никелированный, или из нержавеющей стали. Для размеров DN350-DN600 механизм поворота с редуктором. PN16.



R55F

КОД	РАЗМЕР	ЦЕНА, €	□	⊞
R55FLY005	DN50	140,87	1	-
R55FLY006	DN65	165,53	1	-
R55FLY008	DN80	202,43	1	-
R55FLY010	DN100	238,64	1	-
R55FLY012	DN125	359,36	1	-
R55FLY015	DN150	465,29	1	-
R55FLY020	DN200	685,66	1	-
R55FLY025	DN250	1092,28	1	-
R55FLY030	DN300	1355,19	1	-

Задвижка с фланцевым соединением, корпус из чугуна, затвор чугунный обрешиненный EPDM. Применение для жидкостей и газов группы 2 согласно 2014/68/EU PED. Рабочая температура 100°C, PN16.



➤ Арматура для твердотопливных котлов

R157A

КОД	РАЗМЕР	ЦЕНА, €	☐	☒
R157AY051	1" 45 °C	92,85	1	-
R157AY052	1" 55 °C	92,85	1	-
R157AY053	1" 60 °C	92,85	1	-
R157AY054	1" 70 °C	92,85	1	-
R157AY061	1 1/4" 45 °C	125,68	1	-
R157AY062	1 1/4" 55 °C	125,68	1	-
R157AY063	1 1/4" 60 °C	125,68	1	-
R157AY064	1 1/4" 70 °C	125,68	1	-



Антиконденсатный термостатический смесительный клапан предназначен для регулирования и поддержания заданной температуры теплоносителя в обратном контуре твердотопливного котла или котла с наддувной горелкой. Использование термостатического смесительного клапана предотвращает образование конденсата в теплообменнике и дымоходе котла. Клапан, таким образом, влияет на эффективность работы котла и защищает его от повреждений.

R140PT

КОД	РАЗМЕР	ЦЕНА, €	☐	☒
R140PY021	1/2" x Ø 15 mm	39,32	1	-
R140PY026	1/2" x Ø 15 mm	39,32	1	-
R140PY031	3/4" x Ø 22 mm	46,17	1	-
R140PY036	3/4" x Ø 22 mm	46,17	1	-

Комбинированные предохранительные клапаны давления и температуры R140PT служат для одновременного ограничения температуры и давления горячей воды, содержащейся в гидравлическом контуре, предупреждая таким образом возможность достижения температуры, превышающей 100 °C, с соответствующим образованием пара. При достижении калибровочных значений, клапан выпускает в атмосферу такое количество воды, которое позволяет температуре и давлению достичь рабочих пределов установки. Клапаны R140PT соответствуют европейскому нормативу EN 1490 и директиве 97/23/CE в отношении оборудования под давлением.



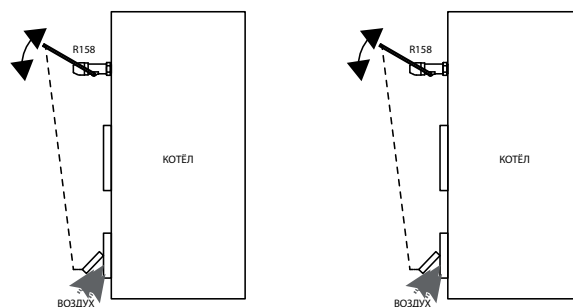
R158

КОД	РАЗМЕР	ЦЕНА, €	☐	☒
R158Y001	3/4"	50,27	1	-

Регулятор тяги R158 является управляющим устройством для регулирования температуры для котлов на твердом топливе. Датчик термостата, измеряя температуру теплоносителя, регулирует тягу, изменяя поступление воздуха при помощи рычага и цепи. Регулятор тяги может устанавливаться на температуру в диапазоне 30-100 °C.



УСТАНОВКА



R144ST

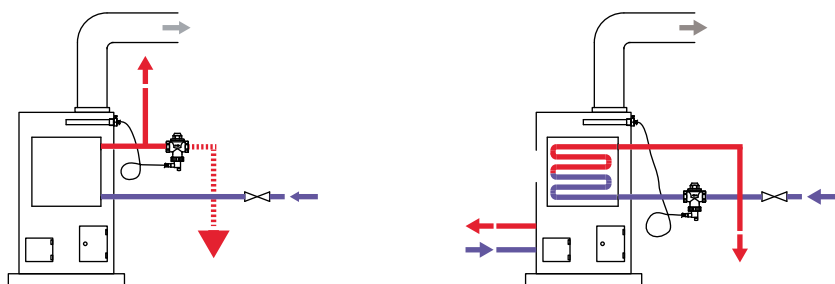
КОД	РАЗМЕР	ЦЕНА, €	☐	☒
R144SY001	3/4"	145,48	1	10

Установленная температура: 95 °C. Значение расхода при $\Delta p = 1$ бар: 3 м³/ч. Двойной предохранительный датчик.



Предохранительный клапан R144ST является устройством, которое ограничивает температуру воды в мультитопливных или твердотопливных теплогенераторах, оборудованных встроенной емкостью или аварийным теплообменником (непосредственного охлаждения). При достижении установленной температуры, клапан начинает сброс определенного количества воды для сохранения температуры теплогенератора в рамках безопасного предела. Клапан R144ST соответствует стандарту EN 14597. Применяется с теплогенераторами на твердом топливе (не порошкообразном) мощностью не более 100 кВт, в соответствии со стандартами EN 12828.

УСТАНОВКА



Установка с теплогенераторами с встроенной емкостью.

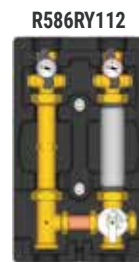
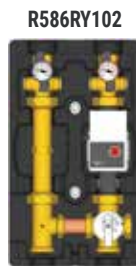
Установка с теплогенераторами с аварийным теплообменником.

Группы быстрого монтажа для котельных

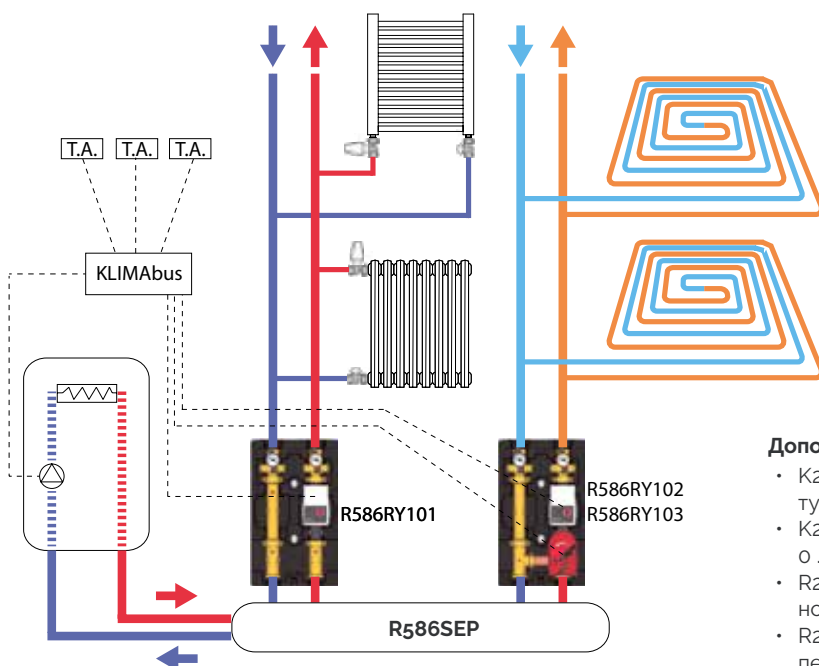
R586R

КОД	РАЗМЕР	ЦЕНА, €	☐	☒
R586RY101	1" - без смес. клап.	380,31	1	-
R586RY102	1" - с R296 смес. клап.	422,83	1	-
R586RY103	1" - с R298 смес. клап.	436,88	1	-
R586RY104	1" - с термосмесительным клапаном	468,68	1	-
R586RY111	1" - без смес. клап., без насоса	171,94	1	-
R586RY112	1" - R296 смес. клап., без насоса	217,12	1	-
R586RY113	1" - R298 смес. клап., без насоса	236,61	1	-
R586RY114	1" - с термосмесительным клапаном, без насоса	329,16	1	-

Смесительная насосная группа быстрого монтажа. В сборе, в термоизоляции, с насосом с электронным регулированием, либо без него.



Применение насосно-смесительных групп



Дополнительные компоненты:

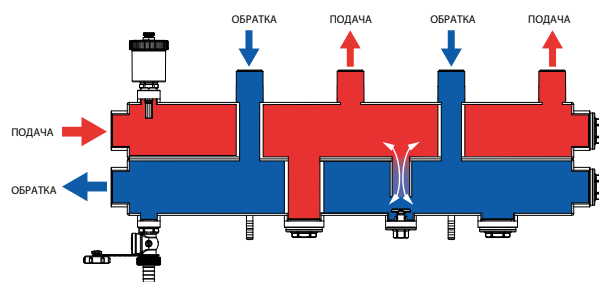
- K275Y002 привод со встроенным регулятором температуры
- K275Y013 привод с управлением по протоколу KLIMAbus, 0 ... 10 В сигнал терморегулятора
- R284Y021 комплект байпаса с дифференциальным клапаном
- R252Y001 клапан запорный 1 "F x 1 1/2", для установки перед блоком циркуляции
- Контроль температуры KLIMAbus: модуль управления, термостаты, комнатные датчики, и т.д.

R586SEP

КОД	РАЗМЕР	ЦЕНА, €	☐	☒
R586SEY02	1"1/4 x 1" / 2	381,32	1	-
R586SEY03	1"1/4 x 1" / 3	468,14	1	-



Котельный коллектор / гидравлический разделитель



Коллектор R586SEP представляет собой многофункциональное устройство, включающее стальной корпус коллектора, автоматический воздухоотводчик, сливной кран, четыре пробки и изоляционную оболочку. Используется в котельных, системах отопления и охлаждения, с несколькими зонами регулирования. Коллектор R586SEP позволяет легко установить два или три распределительных блока R586R. Модульная конструкция позволяет устанавливать последовательно два коллектора R586SEP и, до шести распределительных блоков R586R, что удовлетворяет требованиям крупных установок. Кроме того, коллектор R586SEP включает в себя регулирующую функцию гидравлического сепаратора для легкого управления.

R586S-1

КОД	РАЗМЕР	ЦЕНА, €	□	⊞
R588SEY01	-	43,88	1	-

Пара кронштейнов для R586S.



R147N

КОД	РАЗМЕР	ЦЕНА, €	□	⊞
R147NY004	3/4" x 3/4"	20,88	1	25

Дифференциальный клапан разности давления для установки в системах с термостатическими клапанами.



R19DL

КОД	РАЗМЕР	ЦЕНА, €	□	⊞
R19DY016	1 1/4"	23,80	2	20

Угловой фитинг из трех частей с плоским седлом и герметичной прокладкой на наружной резьбе.



R20DL

КОД	РАЗМЕР	ЦЕНА, €	□	⊞
R20DY016	1 1/4"	22,73	2	20

Переходник из трех частей с герметичной прокладкой.



Комплекующие для групп быстрого монтажа

R252

КОД	РАЗМЕР	ЦЕНА, €	□	⊞
R252Y001	1"F x 1 1/2"F	11,44	2	50
R252Y002	1 1/4"F x 2"F	19,07	2	20
R252Y003	1 1/2" x 22	11,80	2	50
R252Y004	1 1/2" x 28	12,96	2	50

Фитинг для подключения циркуляционного насоса, с встроенным шаровым краном.



R39

КОД	РАЗМЕР	ЦЕНА, €	□	⊞
R39Y001	1 1/2" x 1"	12,75	2	50

Фитинг для подключения циркуляционного насоса, с встроенным обратным клапаном.



R37K

КОД	РАЗМЕР	ЦЕНА, €	□	⊞
R37KY003	1/2"F x 1"F	11,46	1	30
R37KY004	3/4"F x 1 1/4"F	12,66	1	25
R37KY005	1"F x 1 1/2"F	13,18	1	25
R37KY006	1 1/4"F x 2"F	22,50	1	10

Комплект из двух отводов с накидной гайкой, с уплотнением



R197

КОД	РАЗМЕР	ЦЕНА, €	□	⊞
R197Y001	130 мм	28,08	1	50
R197Y002	180 мм	33,03	1	36

Промежуточный соединитель с наружной резьбой для блоков R586, компенсирующий габариты насоса.



R197M

КОД	РАЗМЕР	ЦЕНА, €	□	⊞
R197MY001	130 мм	64,70	1	10
R197MY002	180 мм	74,35	1	10

Комплект, состоящий из: фитинга с наружной резьбой R197 1"1/2, запорного клапана для насоса R252 1"1/2x1".



R182AM

КОД	РАЗМЕР	ЦЕНА, €	□	⊞
R182MY002	1 1/4"	59,85	1	10

Комплект, состоящий из: углового фитинга R19D 1"1/4, Т-образного фитинга R182A 1"1/4x1"x35.



R285L

КОД	РАЗМЕР	ЦЕНА, €	□	⊞
R285LY001	1"F x 1 1/2"	19,23	4	40
R285LY003	1 1/4"F x 2"	24,88	4	20

Шаровой кран с выводом для насоса, с внутренней резьбой и фланцевым соединением, с рычажной рукояткой на удлиненном стержне, нехроми рованный.

Ⓢ INFO

Дополнительно укомплектовать гайкой P18LY007, P18LY009.



R285

КОД	РАЗМЕР	ЦЕНА, €	□	⊞
R285Y001	1"F x 1 1/2"	19,23	4	40
R285Y002	1 1/4"F x 1 1/2"	38,14	4	20
R285Y003	1 1/4"F x 2"	24,88	4	20

Шаровой кран с выводом для насоса, с внутренней резьбой и фланцевым соединением, с рукояткой на удлиненном стержне, нехромированный.

Ⓢ INFO

Дополнительно укомплектовать гайкой P18LY007, P18LY009.



P18L

КОД	РАЗМЕР	ЦЕНА, €	□	▣
P18LY007	1 1/2" для R252, R285, R285L	3,09	20	200

Гайка для прямых фитингов.



R284M

КОД	РАЗМЕР	ЦЕНА, €	□	▣
R284MY001	1" x 1 1/2"	111,34	1	10

Узел клапанов для байпаса с дифференциальным клапаном и 2 специальными шаровыми клапанами с термометрами.



R284

КОД	РАЗМЕР	ЦЕНА, €	□	▣
R284Y001	3/4"	39,51	1	20

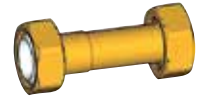
Дифференциальный клапан с выводом 3/4" с внутренней резьбой, с 18-миллиметровой медной трубой и обжимным фитингом для подсоединения к клапану R287.



R284R

КОД	РАЗМЕР	ЦЕНА, €	□	▣
R284Y021	18мм	15,84	1	30

Группа байпаса, для насосных групп R586R.



R287

КОД	РАЗМЕР	ЦЕНА, €	□	▣
R287Y005	1" x 1 1/2" гайка	22,39	4	20

Шаровой клапан с выводом 1/2" для термометра R540 и 18-миллиметровым выводом для котельного блока.



R287M

КОД	РАЗМЕР	ЦЕНА, €	□	▣
R287MY005	1" x 1 1/2" гайка	76,75	1	10

Комплект, состоящий из: шаровых клапанов R287 1", обратных клапанов R288 1", термометров R540 1/2", пробок R92 1/2".



➤ Смесительные и зональные клапаны

R274

КОД	РАЗМЕР	ЦЕНА, €	□	▣
R274Y023	1/2"	177,35	1	5
R274Y024	3/4"	171,19	1	5
R274Y025	1"	210,03	1	5



Шестиходовой клапан для применения в четырехтрубной системе для систем, функционирующих в режиме отопления и охлаждения помещений. Типовое применение - в системах напольного и потолочного отопления и охлаждения, фанкойлах, и других видах систем. Специальная форма шарового затвора позволяет обеспечить высокий расход Kv и основные функции клапана: переключение между подачей теплого и холодного теплоносителя, и полное закрытие, требуемое тогда, когда температура в помещении соответствует заданному уровню и подача теплоносителя не требуется.

NOTES

Должен быть дополнен K274-2.

СХЕМА РАБОТЫ С ПАНЕЛЬНОЙ СИСТЕМОЙ

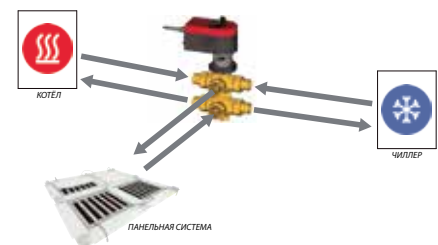


СХЕМА РАБОТЫ С ФАНКОЙЛ СИСТЕМОЙ

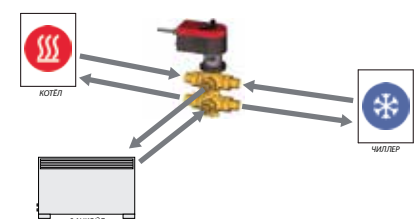
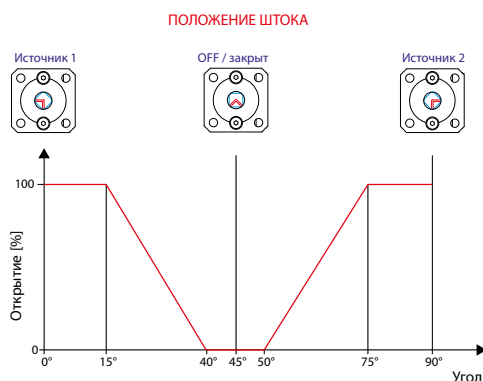


ДИАГРАММА ОТКРЫТИЯ КЛАПАНА



ВИД СВЕРХУ



R274N

КОД	РАЗМЕР	ЦЕНА, €	□	⊞
R274Y033	1/2"	142,10	1	5
R274Y045	1"	174,16	1	5

Шестиходовой клапан, с отводами с наружной резьбой. Для применения в четырехтрубной системе, для систем, функционирующих в режиме отопления и охлаждения помещений. Типовое применение - в системах напольного и потолочного отопления и охлаждения, фанкойлах, и других видах систем. Рабочая температура: 5-90 °С. Номинальное давление: 10 бар. Полное закрытие клапана при установке затвора в положение 45°.



P21

КОД	РАЗМЕР	ЦЕНА, €	□	⊞
P21Y001	Ø3 мм	4,75	5	125
P21Y002	Ø4 мм	4,55	5	125
P21Y003	Ø4,5 мм	4,55	5	125
P21Y004	Ø5,8 мм	4,55	5	125
P21Y005	Ø6,7 мм	4,55	5	125
P21Y006	Ø7,5 мм	4,55	5	125
P21Y007	Ø9 мм	4,55	5	125
P21Y008	Ø12,7 мм	4,62	5	125
P21SY001	Ø2,7 мм	3,30	5	125
P21SY002	Ø3,5 мм	3,30	5	125
P21SY003	Ø4,5 мм	3,30	5	125
P21SY004	Ø6,0 мм	3,35	5	125
P21SY005	Ø7,0 мм	3,48	5	125
P21SY006	Ø8,0 мм	3,54	5	125
P21SY011	Ø3,0 мм - Kv 0,25	4,64	5	125
P21SY012	Ø4,0 мм - Kv 0,40	4,64	5	125
P21SY013	Ø4,5 мм - Kv 0,65	4,64	5	125
P21SY014	Ø5,8 мм - Kv 1,00	4,64	5	125
P21SY015	Ø6,7 мм - Kv 1,30	4,64	5	125
P21SY016	Ø7,5 мм - Kv 1,60	4,64	5	125
P21SY017	Ø9,0 мм - Kv 2,50	4,64	5	125
P21SY018	Ø12,7 мм - Kv 3,45	4,64	5	125

Калиброванные шайбы для управления расходом жидкости для шестиходовых клапанов R274, R274N (1").



R297

КОД	РАЗМЕР	ЦЕНА, €	□	⊞
R297Y004	3/4"	69,14	1	-
R297Y005	1"	79,86	1	-
R297Y006	1 1/4"	96,08	1	-
R297Y007	1 1/2"	175,20	1	-
R297Y008	2"	205,00	1	-
R297Y105	DN50	423,53	1	-
R297Y106	DN65	491,96	1	-
R297Y108	DN80	680,90	1	-
R297Y110	DN100	847,02	1	-
R297Y112	DN125	1122,78	1	-

Поворотный смесительный клапан, присоединения с внутренней резьбой или фланцами.



R296

КОД	РАЗМЕР	ЦЕНА, €	□	⊞
R296Y001	1 1/2"	97,57	-	-

Трехходовой смесительный клапан с поворотным затвором с наружной и внутренней резьбой. Межосевой размер: 120 мм.

① INFO

Совместим с K274, K275.



R274C

КОД	РАЗМЕР	ЦЕНА, €	□	⊞
R274CY003	1/2"	85,22	1	10

Шестиходовой клапан компактный. Для применения в четырехтрубной системе, для систем, функционирующих в режиме отопления и охлаждения помещений. Рабочая температура: 5-90 °С. Номинальное давление: 16 бар. Полное закрытие клапана при установке затвора в положение 45°. Межосевое расстояние между подачей и обратной - 40 мм, для соединения с патрубками фанкойла.



P15M

КОД	РАЗМЕР	ЦЕНА, €	□	⊞
P15Y018	1/2"Fx1/2"М	9,32	5	50
P15Y015	1"Fx1/2"М	10,99	10	50
P15Y016	1"Fx3/4"М	9,60	10	50
P15Y017	1"Fx1"М	16,12	5	50

Отвод с накидной гайкой с наружной резьбой, латунный, с плоским седлом с прокладкой, для шестиходовых клапанов R274N.



P15F

КОД	РАЗМЕР	ЦЕНА, €	□	⊞
P15FY005	1/2"Fx1/2"F	18,93	1	50
P15FY013	1"Fx1"F	9,13	5	50

Отвод с накидной гайкой с внутренней резьбой, латунный, с плоским седлом с прокладкой, для шестиходовых клапанов R274N.



R252-13

КОД	РАЗМЕР	ЦЕНА, €	□	⊞
R252Y023	1/2"М x 1"F	14,80	4	40
R252Y025	18 мм x 1"F	16,40	4	40
RM252Y003	(16 x 2) x 1"F	20,99	4	40
RM252Y004	(20 x 2) x 1"F	21,24	4	40

Отвод с накидной гайкой и встроенным шаровым краном, с наружной резьбой или резьбозажимным соединением для труб полимерных и металлопластиковых, латунный, с плоским седлом с прокладкой, для шестиходовых клапанов R274N.



R295

КОД	РАЗМЕР	ЦЕНА, €	□	⊞
R295Y001	1 1/2"	118,38	1	10

Четырехходовой смесительный клапан с наружной и внутренней резьбой. Межосевой размер: 120 мм.

① INFO

Межосевой размер: 120 мм. Совместим с K274



R197P

КОД	РАЗМЕР	ЦЕНА, €	□	⊞
R197PY001	1 1/4" x 1 1/2"	7,43	10	100

Фитинг для горизонтального монтажа смесительных клапанов R295, R296.



R274W

КОД	РАЗМЕР	ЦЕНА, €	☐	☒
R274WY001	-	47,28	1	-
R274WY002	-	28,91	1	-

Теплоизоляция из вспененного полиэтилена, для 6-ходовых клапанов размером 1/2", 3/4" и 1".



K282

М30 X 1,5 MM

КОД	РАЗМЕР	ЦЕНА, €	☐	☒
K282X022	24 В - регул.	232,53	1	-

Привод для смесительных клапанов R298 или R298N. С встроенным температурным датчиком и электронным регулированием.



K281

М30 X 1,5 MM

КОД	РАЗМЕР	ЦЕНА, €	☐	☒
K281X012	24 В - 0-10 В	158,99	1	-
K281X022	24 В - 3-точ.	143,96	1	-
K281KX012	24 В - 0-10 В (28x1,5)	167,66	1	-
K281KX022	24 В - 3-точ. (28x1,5)	143,96	1	-

Привод для смесительных клапанов R298 или R298N и R206AM.



R277

КОД	РАЗМЕР	ЦЕНА, €	☐	☒
R277Y004	3/4"	26,15	1	25
R277Y025	1"	36,09	1	10

Двухходовой зональный клапан, соединения с отводами с накидной гайкой.

① INFO

Совместим с K270, K272.



R279

КОД	РАЗМЕР	ЦЕНА, €	☐	☒
R279Y004	3/4"	33,98	1	25
R279Y005	1"	42,22	1	10

Трехходовой зональный клапан, соединения с внутренней резьбой, с отсечным клапаном для гидравлической настройки.

① INFO

Совместим с K270, K272.



R279D

КОД	РАЗМЕР	ЦЕНА, €	☐	☒
R279DY024	3/4"	32,27	1	-
R279DY025	1"	42,00	1	-

Трехходовой разделительный клапан, соединения с внутренней резьбой.

① INFO

Совместим с K270, K272.



R298

СОЕДИНЕНИЕ М30 X 1,5 MM

КОД	РАЗМЕР	ЦЕНА, €	☐	☒
R298Y024	3/4"	49,06	-	-
R298Y027	1 1/2"	92,17	1	-

Трехходовой смесительный клапан с вентиляльным затвором с наружной и внутренней резьбой.

① INFO

Совместим с K282 или K281



R276

КОД	РАЗМЕР	ЦЕНА, €	☐	☒
R276Y004	3/4"	19,59	1	25
R276Y005	1"	27,50	1	25

Двухходовой зональный клапан, соединения с внутренней резьбой.

① INFO

Совместим с K270, K272.



R278

КОД	РАЗМЕР	ЦЕНА, €	☐	☒
R278Y004	3/4"	46,81	1	10
R278Y005	1"	64,50	1	10

Трехходовой зональный клапан, соединения с отводами с накидной гайкой, с байпасом и отсечным клапаном для гидравлической настройки.

① INFO

Совместим с K270, K272.



R276B

КОД	РАЗМЕР	ЦЕНА, €	☐	☒
R276BX006	1 1/4" - 230 В	265,92	1	-
R276BX007	1 1/2" - 230 В	286,47	1	-
R276BX008	2" - 230 В	319,45	1	-
R276BX026	1 1/4" - 24 В	242,15	1	-
R276BX027	1 1/2" - 24 В	292,83	1	-
R276BX028	2" - 24 В	325,78	1	-

Двухходовой зональный клапан, соединения с внутренней резьбой, с сервоприводом K272, с изоляцией.



K272

КОД	РАЗМЕР	ЦЕНА, €	□	⊞
K272Y101	230 В	155,55	1	-
K272Y102	24 В	155,55	1	-

Привод для зональных клапанов R276, R277, R278, R279, R279D с микропрерывателем и рукояткой для ручного управления. Поворот на 90° в течение 60 секунд.

ⓘ INFO

Для использования с клапанами R276В.



K274-2

КОД	РАЗМЕР	ЦЕНА, €	□	⊞
K274Y052	24 В - 0-10 В (СЕ, UL)	237,44	1	-

Мотор для R274 шестиходового клапана.



K275

КОД	РАЗМЕР	ЦЕНА, €	□	⊞
K275Y002	24 В / 230 В	233,58	1	-

Привод со встроенным терморегулированием для смесительных клапанов R295, R296.



P275

КОД	РАЗМЕР	ЦЕНА, €	□	⊞
P275Y001	для R297 фланц.	10,80	1	-
P275Y003	для R296	15,71	1	-
P275Y004	для R297	15,71	1	-

Адаптер для установки на клапаны смесительные R297 с фланцевым соединением, приводов K275Y011 и K275Y013.



R292

КОД	РАЗМЕР	ЦЕНА, €	□	⊞
R292Y004	3/4"	52,54	1	10
R292Y005	1"	57,15	1	10

Зональный клапан поршневой, 3-х ходовой.

ⓘ INFO

Совместим с R473, R473М.



R193K

КОД	РАЗМЕР	ЦЕНА, €	□	⊞
R193Y011	Ø18	19,24	1	50

Комплект трубки с фитингами для подсоединения для трехходовых зональных клапанов.



P19

КОД	РАЗМЕР	ЦЕНА, €	□	⊞
P19Y001	адаптер М28 --> М30	9,66	1	50
P19Y002	адаптер М30 --> М28	5,14	1	50

М30х1,5 адаптерная втулка для замены соединения М28х1,5 на смесительных клапанах R298Y001 и R298Y002, в случае установки привода K281X012 и K281X022.



K274

КОД	РАЗМЕР	ЦЕНА, €	□	⊞
K274Y101	230 В - 3-точ. поворот.	94,11	1	-
K274Y102	24 В - 3-точ. поворот.	94,11	1	-

Привод для смесительных клапанов R295, R296, простой сборки, с ручным управлением.



K270

КОД	РАЗМЕР	ЦЕНА, €	□	⊞
K270Y101	230 В	106,33	1	-
K270Y102	24 В	106,33	1	-

Привод для зональных клапанов R276, R277, R278, R279, R279D с микропрерывателем. Поворот на 90° в течение 40 секунд.



K275-1

КОД	РАЗМЕР	ЦЕНА, €	□	⊞
K275Y011	230 В - 3 поз.	120,58	1	-
K275Y013	24 В - 0-10 В	178,24	1	-

Привод с регулированием 0-10 В, для смесительных клапанов R296 и R297



R291

КОД	РАЗМЕР	ЦЕНА, €	□	⊞
R291Y004	3/4"	25,84	1	10
R291Y005	1"	27,04	1	10

Зональный клапан двухходовой поршневой.

ⓘ INFO

Совместим с R473, R473М.



R292E

КОД	РАЗМЕР	ЦЕНА, €	□	⊞
R292EY004	3/4"	55,29	1	10
R292EY005	1"	60,15	1	10

Трехходовой поршневой зональный клапан, соединения с эксцентрическими отводами с накидной гайкой.

ⓘ INFO

Совместим с R473, R473М.



P15E

КОД	РАЗМЕР	ЦЕНА, €	□	⊞
P15EY004	1" x 3/4"	6,40	1	15
P15EY005	1" x 1"	6,76	1	15

Патрубок-эксцентрик.



➤ Арматура для дизельного топлива

N1

КОД	РАЗМЕР	ЦЕНА, €	□	⊞
N1UY001	3/8"MM	32,14	1	20
N1Y001	3/8"FF	31,54	1	20

Фильтр колбовый для топлива, стойкий к коррозии, с запорным клапаном, обратным клапаном и креплением. Универсальный подвод: 8 мм, 10 мм, 12 мм.

ⓘ INFO

N1UY002: - С латунным коническим фитингом
N1Y001: - Без конического фитинга



N1UB

КОД	РАЗМЕР	ЦЕНА, €	□	⊞
N1UBV001	3/8"MM	39,80	1	20

Фильтр колбовый для топлива, стойкий к коррозии, с системой рециркуляции. Универсальный подвод: 8 мм, 10 мм, 12 мм.

ⓘ INFO

N1UBV002: - С латунным коническим фитингом



N2

КОД	РАЗМЕР	ЦЕНА, €	□	⊞
N2Y001	3/8"FF	24,54	1	20

Фильтр колбовый для топлива, стойкий к коррозии, с запорным клапаном.



N3

КОД	РАЗМЕР	ЦЕНА, €	□	⊞
N3Y001	3/8"FF	18,06	1	25

Фильтр колбовый для топлива, стойкий к коррозии.



N10

КОД	РАЗМЕР	ЦЕНА, €	□	⊞
N10Y002	3/8"	6,88	1	200
N10Y003	1/2"	11,64	1	100

Обратный клапан для резервуара.



N14

КОД	РАЗМЕР	ЦЕНА, €	□	⊞
N14Y001	2" x 2"	14,69	1	50

Пробка для резервуара с внутренней резьбой.



N15

КОД	РАЗМЕР	ЦЕНА, €	□	⊞
N15Y005	1"	5,72	1	150
N15Y006	1 1/4"	7,86	1	100
N15Y007	1 1/2"	9,24	1	50
N15Y008	2"	12,50	1	50

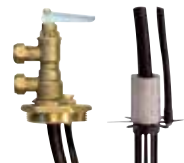
Отдушина резервуара.



N16-1

КОД	РАЗМЕР	ЦЕНА, €	□	⊞
N16KY001	2" x (8-10-12) x 1700 мм	51,16	1	10
N16KY002	2" x (8-10-12) x 2200 мм	51,69	1	10
N16KY003	2" x (8-10-12) x 3200 мм	52,23	1	10

Аварийный клапан с гибкой всасывающей трубкой и выводом для указателя уровня.



N16-2

КОД	РАЗМЕР	ЦЕНА, €	□	⊞
N16GY001	1" x (8-10-12) x 1700 мм	34,47	1	10
N16GY002	1" x (8-10-12) x 2200 мм	35,25	1	10
N16GY003	1" x (8-10-12) x 3200 мм	38,87	1	10

Аварийный клапан с гибкой всасывающей трубкой.



N17

КОД	РАЗМЕР	ЦЕНА, €	□	⊞
N17Y002	3/8"	11,80	10	100
N17Y003	1/2"	12,39	10	100

Аварийный клапан с соединениями с внутренней резьбой.



N20

КОД	РАЗМЕР	ЦЕНА, €	□	⊞
N20Y003	1/2"	7,03	10	200

Обратный клапан.



N42

КОД	РАЗМЕР	ЦЕНА, €	□	⊞
N42Y007	1 1/2"М x (8-10-12)	11,02	10	100

Двойной фитинг для резервуара.



P36

КОД	РАЗМЕР	ЦЕНА, €	□	⊞
P36Y001	-	4,19	1	-

Патрон из нержавеющей стали для для фильтров N1, N2, N3.



P78T

КОД	РАЗМЕР	ЦЕНА, €	□	⊞
P78TY001	N1	3,89	1	-
P78TY002	N2-N3	4,17	1	-

Прозрачный колпак для топливных фильтров



P36F

КОД	РАЗМЕР	ЦЕНА, €	□	⊞
P36Y002	-	5,00	1	-

Патрон войлочный для фильтров N1, N2, N3.



Оборудование для солнечных систем

R586S-0

КОД	РАЗМЕР	ЦЕНА, €	□	⊞
R586SY002	3/4"	577,92	1	-

Насосная группа для солнечных систем одноходовая, с предохранительной группой и механическим расходомером. Циркуляционный насос: 25/6 - монт. длина 130 мм - в соотв. с ErP

Два режима работы - трехскоростной или переменный. Для управления использовать регуляторы KTD.



R586S

КОД	РАЗМЕР	ЦЕНА, €	□	⊞
R586SY001	3/4"	780,26	1	-

Насосная группа для солнечных систем двухходовая, с предохранительной группой и механическим расходомером. Циркуляционный насос: 25/6 - монт. длина 130 мм - в соотв. с ErP

Два режима работы - трехскоростной или переменный. Для управления использовать регуляторы KTD.



R586S-1

КОД	РАЗМЕР	ЦЕНА, €	□	⊞
R586SY011	3/4"	1621,53	1	-

Насосная группа для солнечных систем двухходовая, с предохранительной группой и комбинированным датчиком температуры и мощности для подключения к электронному регулятору дифференциальной температуры и учета тепловой энергии. Циркуляционный насос: 25/6 - монт. длина 130 мм - в соотв. с ErP

Два режима работы - трехскоростной или переменный. Регулятор KTD включен.



P586S

КОД	РАЗМЕР	ЦЕНА, €	□	⊞
P586SY001	-	23,65	1	50
P586SY002	-	202,75	1	10
P586SY003	-	45,30	1	20
P586SY004	-	64,19	1	10
P586SY005	-	57,57	1	20
P586SY006	-	50,16	1	20
P586SY007	-	29,46	1	20
P586SY008	-	14,02	1	-

Запасные части для R586S-1.

P586SY001: расходомер для R586S 2-12 л/мин. P586SY002: флюксметр группы плюс датчик для R586S.

P586SY003: корпус клапана R586S 1/2"(3/4"F) заполнение установки.

P586SY004: обратный клапан для R586S 3/4".

P586SY005: подающий клапан для R586S 3/4".

P586SY006: предохранительный фитинг R586S 1/2"Мх3/4".

P586SY007: деаэрактор R586S 1 1/2"x1/2".

P586SY008: корпус R252 1 1/2"xGB22 (для солнечной системы).



R586S-3

КОД	РАЗМЕР	ЦЕНА, €	□	⊞
P586SY030	3/4"	102,57	1	-

Соединительный комплект для R586S (подача и обратка накопительного бака, расширительный бак).

KTD

КОД	РАЗМЕР	ЦЕНА, €	□	⊞
KTD3Y003	3 датч.	419,62	1	-
KTD5Y006	6 датч.	640,54	1	-

Электронный регулятор для контроля разницы температур в солнечной системе GiacoSUN. Pt1000 датчики температуры включены.



KTDP

КОД	РАЗМЕР	ЦЕНА, €	□	⊞
KTDPY001	-	28,25	1	-

Защитное устройство от перенапряжения для центрального блока KTD.



KTDS

КОД	РАЗМЕР	ЦЕНА, €	□	⊞
KTDSY001	-	28,36	1	-

Датчик Pt1000 (180°C) для центрального блока KTD.



P50

КОД	РАЗМЕР	ЦЕНА, €	□	⊞
P50Y003	3/4Мx1/2F	5,46	1	-

Резьбовой переходник для группы R586S.



GS550

КОД	РАЗМЕР	ЦЕНА, €	□	⊞
GS550Y001	-	260,41	1	-
GS550Y002	-	298,69	1	-

Узел термосмесительного клапана для контроля производства горячей воды в солнечных системах.



GS556

КОД	РАЗМЕР	ЦЕНА, €	□	⊞
GS556Y001	-	1364,97	1	-

Узел ГВС Giacosun. 67 кВт, 70 °С.



Комплектующие для солнечных систем

R140C

КОД	РАЗМЕР	ЦЕНА, €	□	⊞
R140CY006	1/2" x 3/4" - 4 бар	17,66	1	30
R140CY009	1/2" x 3/4" - 6 бар	17,66	1	30

Предохранительный клапан для солнечных систем.



R140PT-1

КОД	РАЗМЕР	ЦЕНА, €	□	⊞
R140PX028	1/2" x Ø 15 мм	49,66	1	-
R140PX038	3/4" x Ø 22 мм	55,88	1	-

Комбинированный предохранительный клапан (контроль температуры и давления) для солнечных систем.



R99S

КОД	РАЗМЕР	ЦЕНА, €	□	⊞
R99SY003	1/2"	54,40	1	10

Автоматический воздухоотводный клапан для солнечных систем с шаровым отсечным краном.



R227-1

КОД	РАЗМЕР	ЦЕНА, €	□	⊞
R227Y003	1/2" x 6 мм	6,42	25	250

Гильза погружная для датчика температуры.



R20SC

КОД	РАЗМЕР	ЦЕНА, €	□	⊞
R20SCY004	3/4"	8,69	10	100

Прямой фитинг из 3-х частей, резьбовое соединение внешнее-внешнее для подключения к коллекторам.



R182

КОД	РАЗМЕР	ЦЕНА, €	□	⊞
R182Y006	3/4" F x 3/4" F x 3/4" M	8,06	5	50

Коллекторный тройник.



310

КОД	РАЗМЕР	ЦЕНА, €	□	⊞
310Y004	15x15	3,99	20	200
310Y010	18x18	5,52	10	100
310Y006	22x22	6,11	10	100
310Y007	28x28	6,76	10	100

Прямая соединительная муфта для медных труб.

ⓘ INFO

В соответствии со стандартом EN 1254-2.



311

КОД	РАЗМЕР	ЦЕНА, €	□	⊞
311Y001	1/2"x15	2,60	25	250
311Y010	1/2"x18	3,63	20	200
311Y011	3/4"x18	3,83	20	200
311Y003	3/4"x22	3,96	10	100
311Y005	1"x28	5,63	10	100

Переходное соединение с внешней резьбой для присоединения медных труб.

ⓘ INFO

В соответствии со стандартом EN 1254-2.



312

КОД	РАЗМЕР	ЦЕНА, €	□	⊞
312Y001	1/2"x15	2,85	25	250
312Y010	1/2"x18	3,69	20	200
312Y011	3/4"x18	4,26	10	100
312Y003	3/4"x22	4,30	10	100
312Y005	1"x28	5,72	10	100

Переходное соединение с внутренней резьбой для присоединения медных труб.

ⓘ INFO

В соответствии со стандартом EN 1254-2.



315

КОД	РАЗМЕР	ЦЕНА, €	□	⊞
315Y001	15x15	3,46	25	250
315Y010	18x18	4,82	10	100
315Y003	22x22	4,90	10	100
315Y004	28x28	8,35	5	50

Угловое соединение для медных труб.

ⓘ INFO

В соответствии со стандартом EN 1254-2.



318

КОД	РАЗМЕР	ЦЕНА, €	□	⊞
318Y001	15x15x15	4,79	10	100
318Y010	18x18x18	6,64	10	100
318Y006	22x22x22	7,02	5	50
318Y014	28x28x28	12,88	5	50

Тройник для медных труб.

ⓘ INFO

В соответствии со стандартом EN 1254-2.



R189

КОД	РАЗМЕР	ЦЕНА, €	□	⊞
R189Y004	3/4"	1,83	25	250
R189Y005	1"	2,60	20	200

Ниппель нехромированный.



R564P

КОД	РАЗМЕР	ЦЕНА, €	□	⊞
R564PY004	3/4"	4,77	1	25
R564PY005	1"	6,78	1	10

T-образный фитинг для подключения гофрированных труб из нержавеющей стали, для плоских уплотнений.



R93

КОД	РАЗМЕР	ЦЕНА, €	□	⊞
R93Y011	1"М x 3/4"F	4,35	25	250

Переходник наружная-внутренняя резьба.



R156-1

КОД	РАЗМЕР	ЦЕНА, €	□	⊞
R156X024	3/4" - Kv 1,8	75,87	1	10
R156X025	1" - Kv 2,0	88,86	1	10

Термостатический смеситель оснащен отводами с встроенными обратными клапанами, фильтрами и накидными гайками для установки в системах ГВС.



VES

КОД	РАЗМЕР	ЦЕНА, €	□	⊞
VESY001	8 л	57,54	1	-
VESY002	18 л	94,60	1	-
VESY003	24 л	97,40	1	-
VESY004	35 л	149,70	1	-
VESY005	50 л	213,74	1	-
VESY006	80 л	332,02	1	-
VESY007	100 л	461,58	1	-
VESY008	150 л	615,47	1	-
VESY009	200 л	753,14	1	-
VESY010	300 л	996,11	1	-

Расширительный бак для тепловых солнечных систем.



VES-2

КОД	РАЗМЕР	ЦЕНА, €	□	⊞
VESY020	-	81,48	1	-

Кронштейн для расширительного бака с двойным клапаном для легкого и быстрого демонтажа. (Только для моделей BESY001 - BESY004)



K377

КОД	РАЗМЕР	ЦЕНА, €	□	⊞
K377Y001	5 л	76,88	1	-
K377Y002	10 л	145,09	1	-

Антифриз гликолевый, антикоррозионный биоразлагаемый, подходит для солнечной системы.

ⓘ INFO

Концентрированный раствор для разбавления водой



